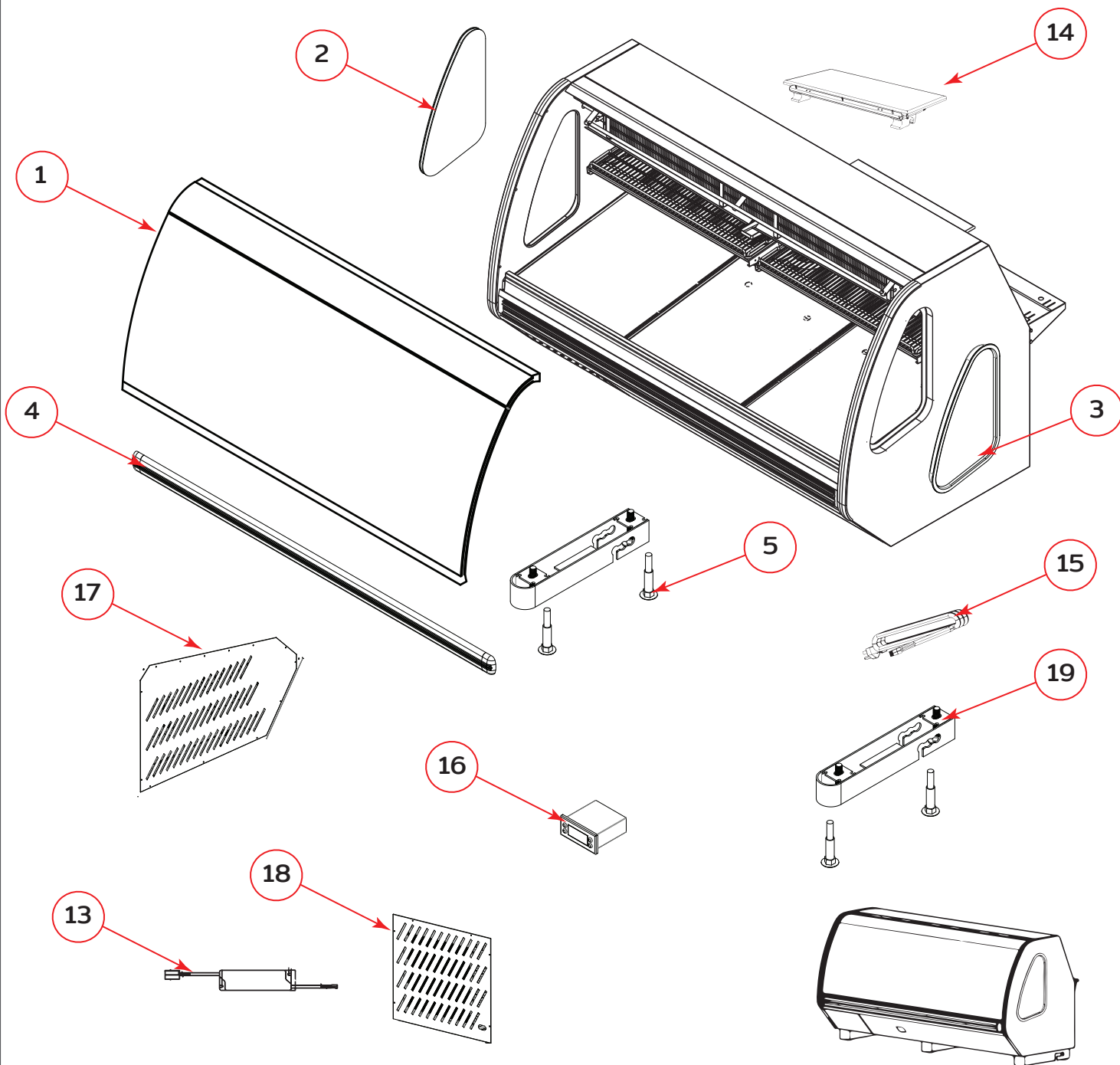




VITRINAS

Explosionado Modelo VCA 200

REV 01



ENSAMBLE GENERAL EXTERIOR

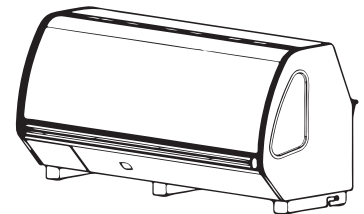
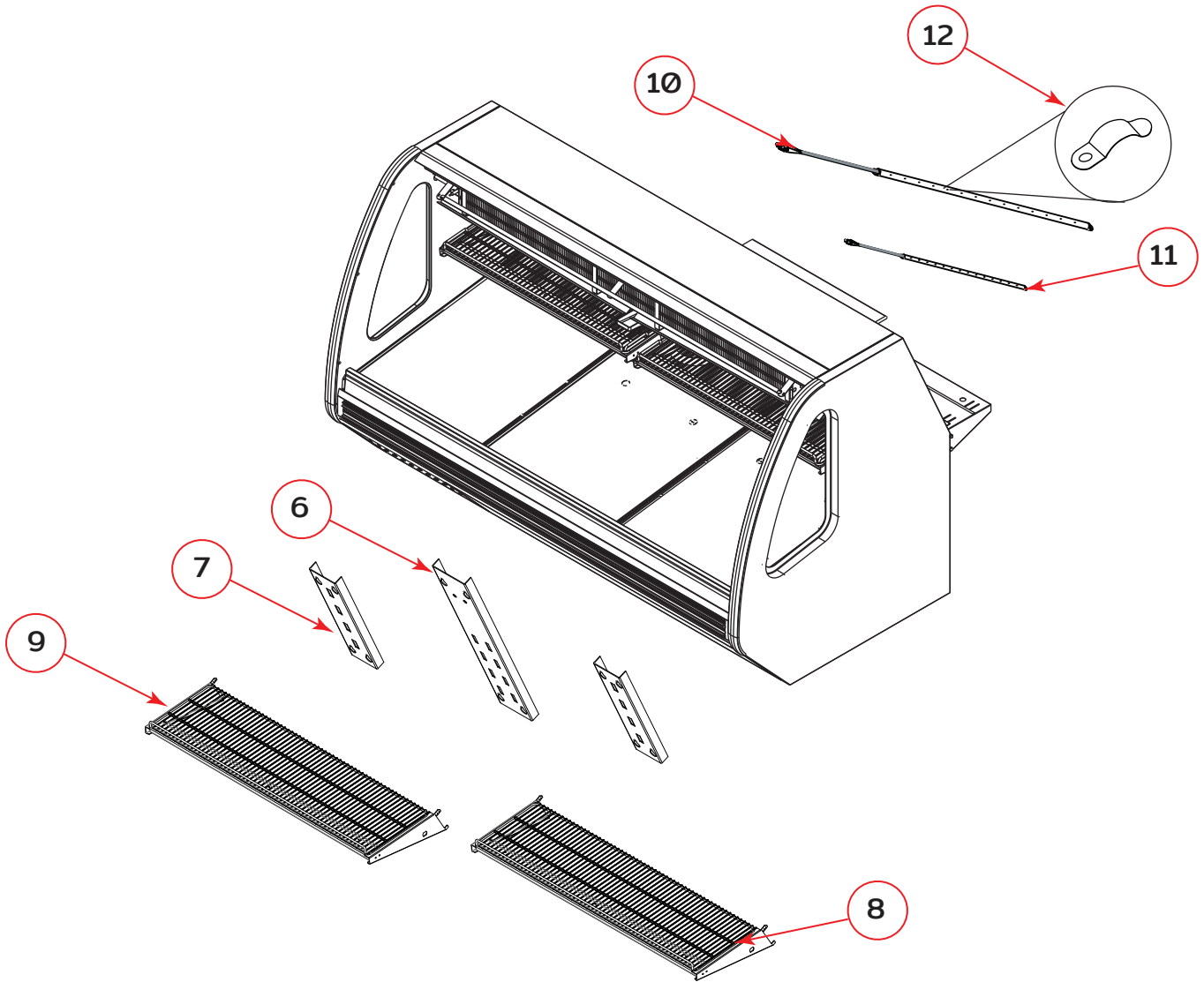
PTVC-0024 VITRINA VCA200-N
PTVC-0025 VITRINA VCA200-AI
PTVC-0026 VITRINA VCA200-B



VITRINAS

Explosionado Modelo VCA 200

REV 01



ENSAMBLE GENERAL INTERIOR

**VITRINAS**

Explosionado Modelo VCA 200

REV 01

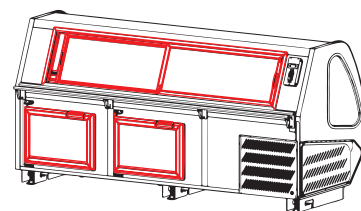
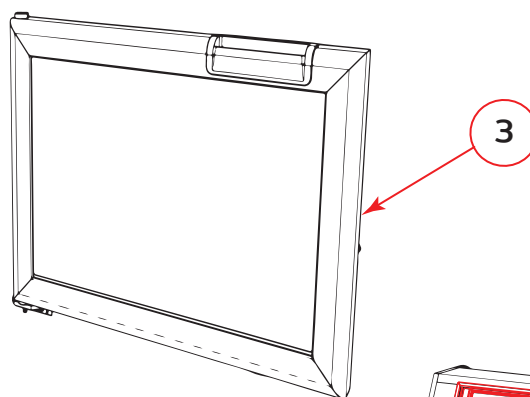
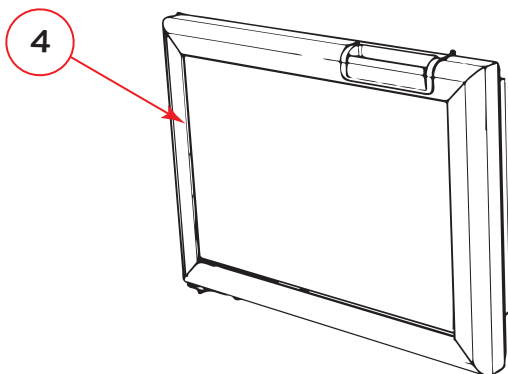
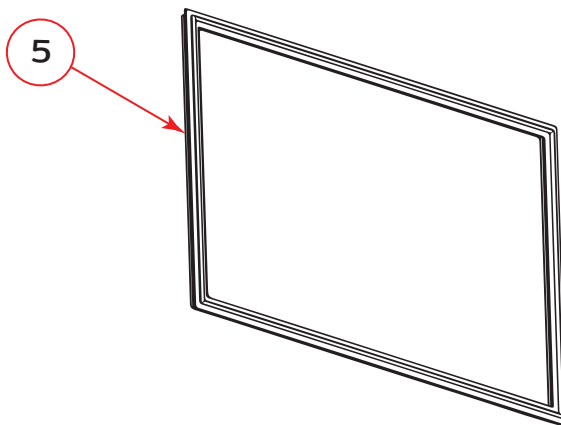
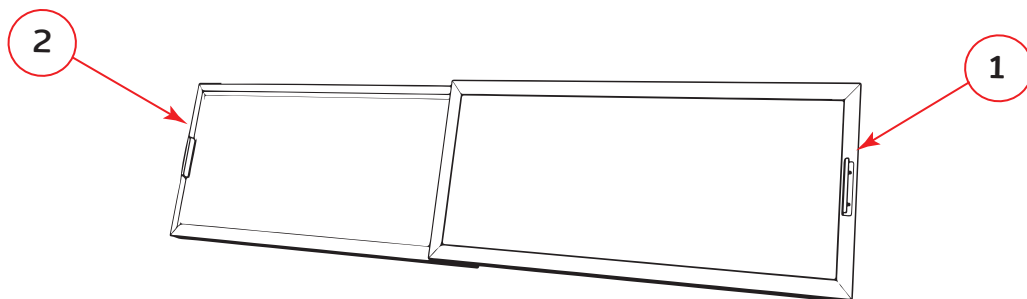
No.	DESCRIPCIÓN	BLANCO	NEGRO	ACERO INOXIDABLE
1	VIDRIO CURVO FRONTAL	2074862	2074862	2074862
2	SANDWICH VIDRIO LATERAL DER.	3057788	3057788	3057788
3	SANDWICH VIDRIO LATERAL IZQ.	3057795	3057795	3057795
4	BUMPER	2087801	2087801	2087801
5	PATA NIVELADORA	2086760	2086760	2086760
6	CREMALLERA CENTRAL	2101771	2101771	2101771
7	CREMALLERA LATERAL	2101772	2101772	2101772
8	ENS. DE CHAROLA DE EXHIBICIÓN IZQ.	2098998	2098998	2098998
9	ENS. DE CHAROLA DE EXHIBICIÓN DER.	2098999	2098999	2098999
10	TIRA LED 1.53 M 4000K	3057666	3057666	3057666
11	TIRA LED 0.54 M 4000K	3057664	3057664	3057664
12	SUJECCIÓN PARA LEDS	2078120	2078120	2078120
13	FUENTE DE PODER	2079228	2079228	2079228
14	MESA DE TRABAJO	2085825	2085825	2085825
15	CABLE DE SERVICIO	2096891	2096891	2096891
16	CONTROL	2122866	2122866	2122866
17	TAPA DE UNIDAD LATERAL	2069454	2101775	2069453
18	TAPA DE UNIDAD TRASERA	2101774	2101774	2101774
19	VISTA PATA NIVELADORA	2086761	2086761	2086761



VITRINAS

Explosionado Modelo VCA 200

REV 01



ENSAMBLE DE PUERTA

**VITRINAS**

Explosionado Modelo VCA 200

REV 01

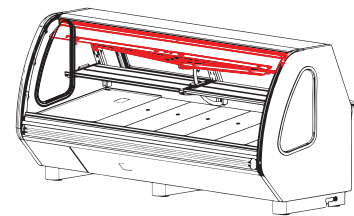
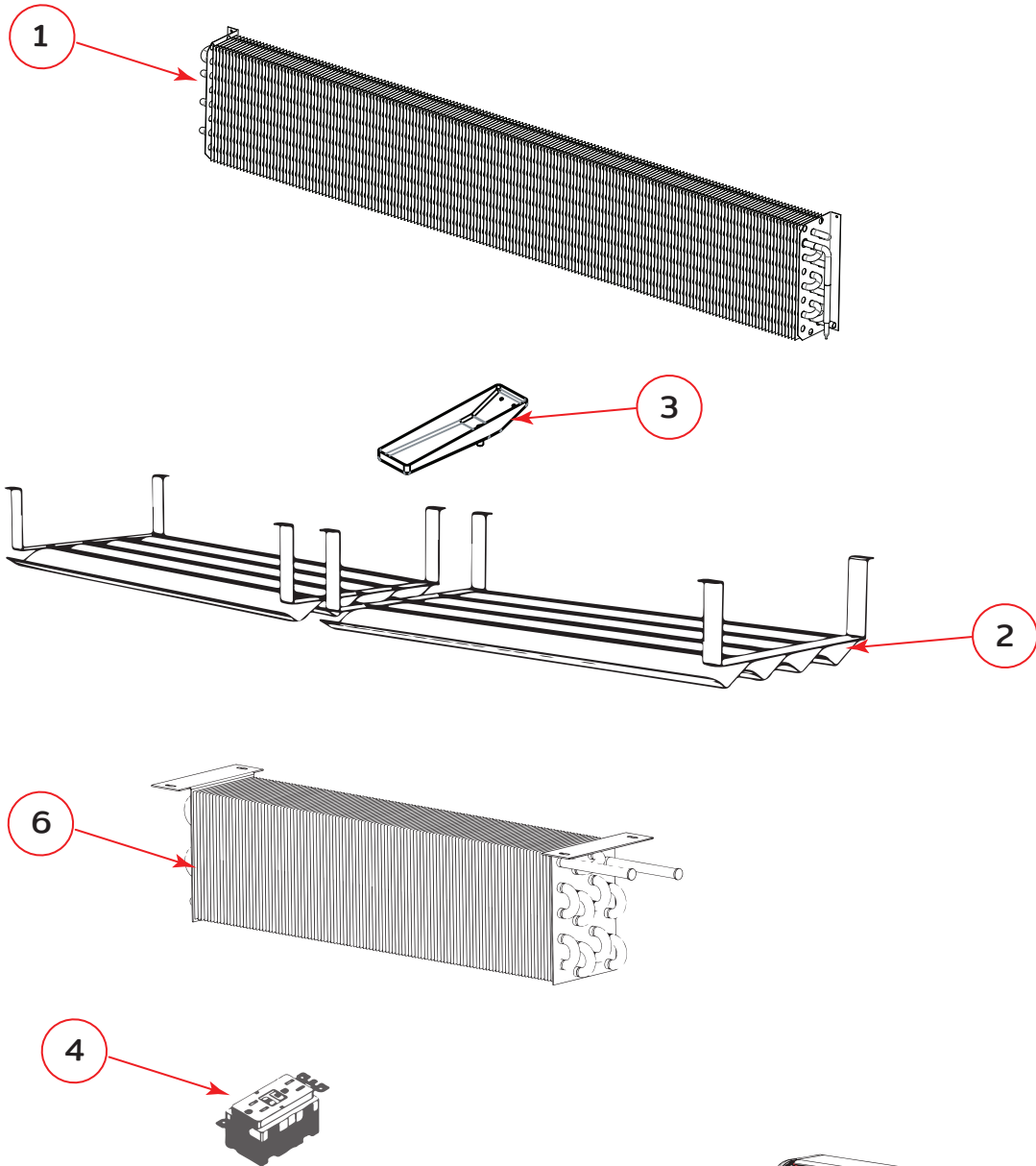
No.	DESCRIPCIÓN	BLANCO	NEGRO	ACERO INOXIDABLE
1	PUERTA CORREDIZA DERECHA	2084882	2084882	2084882
2	PUERTA CORREDIZA IZQUIERDA	2084883	2084883	2084883
3	PUERTA DE GOLPE DERECHA	2088035	2088035	2088035
4	PUERTA DE GOLPE IZQUIERDA	2088077	2088077	2088077
5	EMPAQUE MAGNETICO	3064926	3064926	3064926



VITRINAS

Explosionado Modelo VCA 200

REV 01



ENSAMBLE EVAPORADOR



VITRINAS

Explosionado Modelo VCA 200

REV 01

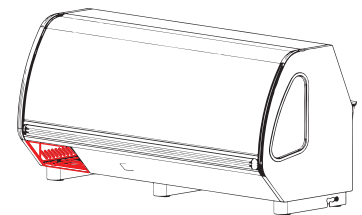
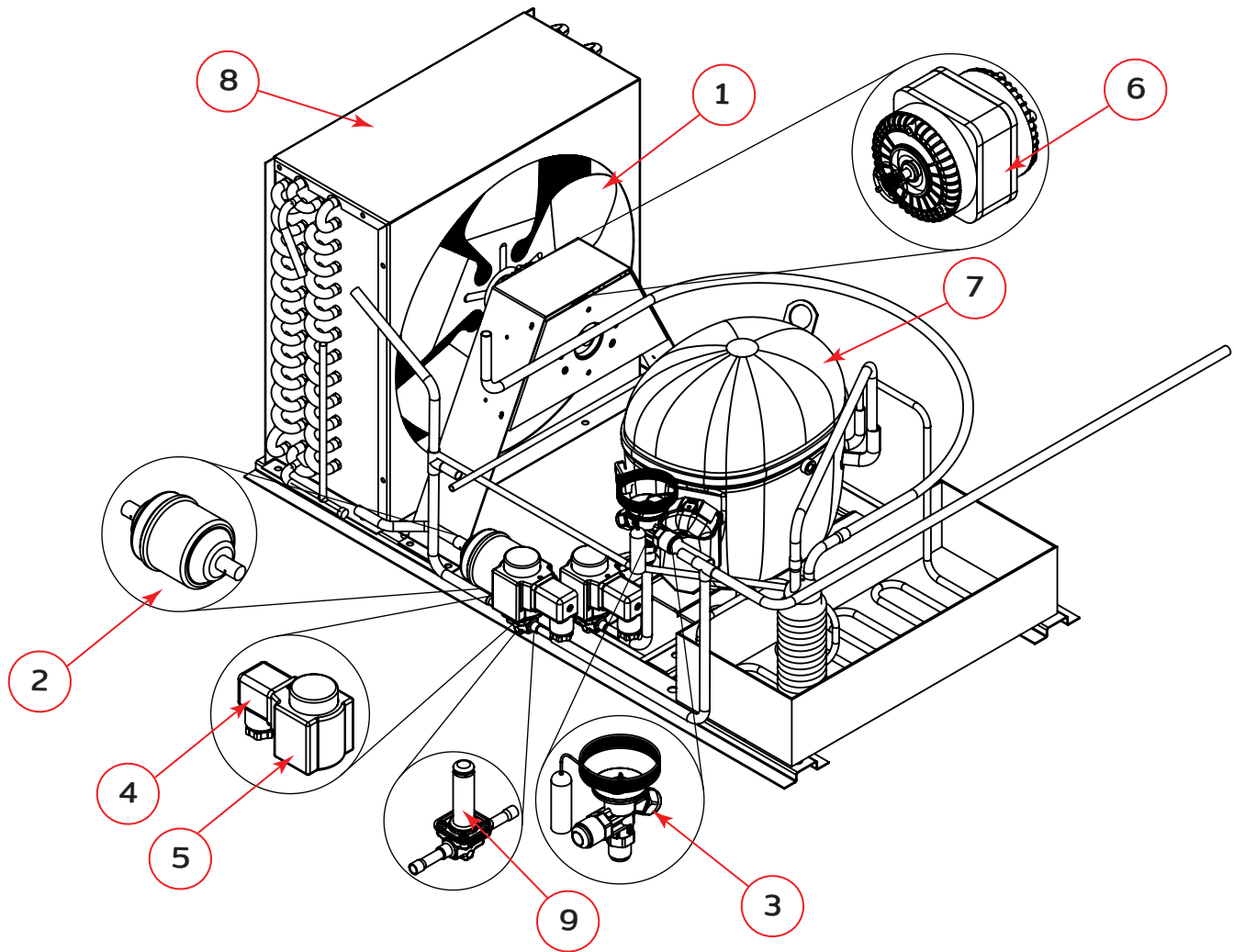
No.	DESCRIPCIÓN	BLANCO	NEGRO	ACERO INOXIDABLE
1	EVAPORADOR SUPERIOR	2078781	2078781	2078781
2	CHAROLA DE CONDENSADOS	2101773	2101773	2101773
3	CHAROLA DE DESAGUE	2090634	2090634	2090634
4	RECEPTACULO	2078359	2078359	2078359
5	MOTOR	3030464	3030464	3030464
6	EVAPORADOR INFERIOR	2078785	2078785	2078785



VITRINAS

Explosionado Modelo VCA 200

REV 01



ENSAMBLE CONDENSADOR



VITRINAS

Explosionado Modelo VCA 200

REV 01

No.	DESCRIPCIÓN	BLANCO	NEGRO	ACERO INOXIDABLE
1	ASPA	2097222	2097222	2097222
2	FILTRO DESHIDRATADOR	2078237	2078237	2078237
3	VÁLVULA DE EXPANSIÓN	2085837	2085837	2085837
4	CONECTOR VALVULA SOLENOIDE	8000292	8000292	8000292
5	BOBINA VALVULA SOLENOIDE	8000293	8000293	8000293
6	MOTOR	2078686	2078686	2078686
7	COMPRESOR	2078235	2078235	2078235
8	CONDENSADOR	2078687	2078687	2078687
9	VALVULA SOLENOIDE	2100538	2100538	2100538



VITRINAS

Explosionado Modelo VCA 200

REV 01

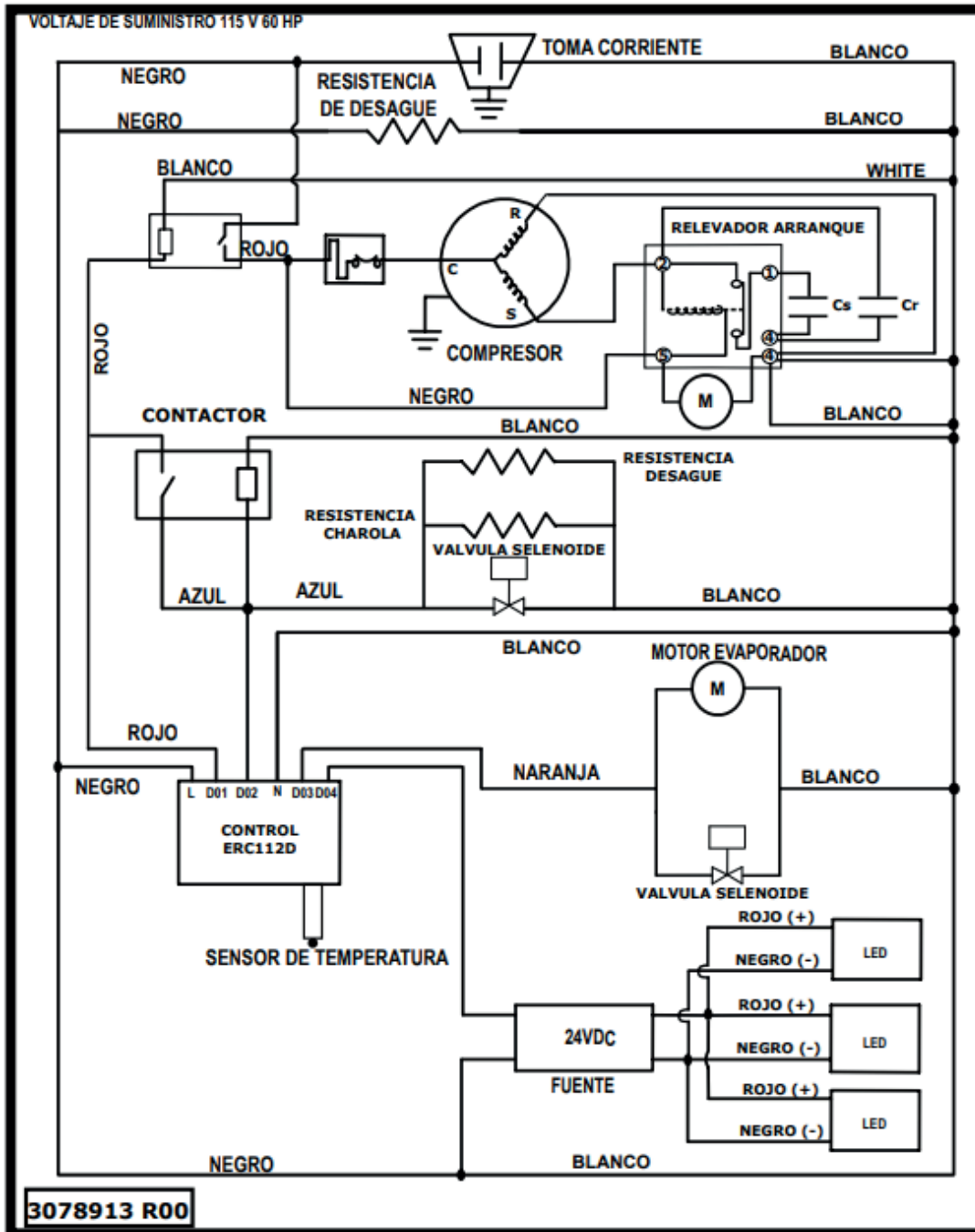


DIAGRAMA ELÉCTRICO