

**VITRINAS DE MESA
TORREY****✓ CONSTRUCCIÓN EN ACERO**

El marco exterior de la vitrina está construido en acero, para darle una mayor rigidez al cuerpo de la vitrina.

✓ VISTA PANORÁMICA

Los vidrios laterales y las puertas de la vitrina permiten una mejor visibilidad del producto que se exhibe dentro de la vitrina.

✓ 4 PUERTAS CORREDIZAS

La vitrina Torrey cuenta con 4 puertas corredizas que facilitan el acceso a los productos que se exhiben en la vitrina.

✓ TERMOSTATO AJUSTABLE

El termostato ajustable de la vitrina Torrey tiene la función para subir y bajar la temperatura en un rango de 30°C a 90°C.

✓ ILUMINACION LED

La vitrina Torrey tiene iluminación LED colocada al interior de la vitrina para que los alimentos tengan una iluminación adecuada.

✓ PARRILLAS EXHIBIDORAS

Las parrillas exhibidoras de las vitrinas mantienen a los productos mejor organizados ya que estas son de altura ajustable incluyendo una en la parte superior del exterior.

CERTIFICACIONES

ESPECIFICACIONES TÉCNICAS

Dimensiones con empaque

Largo:	974 mm
Ancho:	551 mm
Alto:	695 mm

Dimensiones sin empaque

Largo:	915 mm
Ancho:	484 mm
Alto:	662 mm

Capacidad

Capacidad en litros:	136 Litros
----------------------	------------

Materiales

Repisas:	3 acero
Paredes laterales:	Vidrio templado.
Puertas corredeizas:	4
Material externo:	Acero / Vidrio
Material interno:	Acero
Patas niveladoras:	4 acero

Datos técnicos del equipo

Rango de temperatura:	30°C - 90°C
Potencia Watts:	1100 W
Corriente:	9.4 A
Voltaje:	110 V
Carga máxima por repisa:	15 Kg

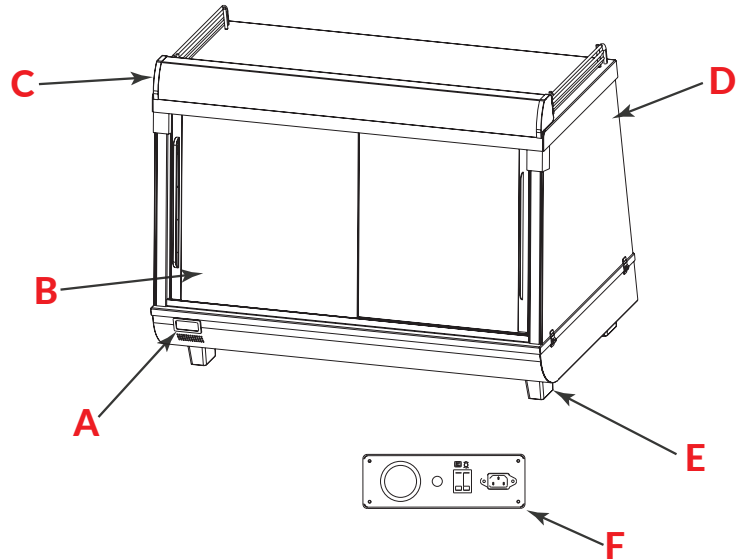
Iluminación

Potencia de lampara:	LED 1.4 x 3 W (4.32 W)
----------------------	------------------------

Datos logísticos:

Peso bruto:	43.5 kg
Peso neto:	41.5 kg

PARTES / VISTAS DEL EQUIPO



- A. Display de temperatura
- B. Puertas corredeizas
- C. Iluminación superior
- D. Vidrios laterales
- E. Patas
- F. Control de iluminación y temperatura

FRONTAL

LATERAL

