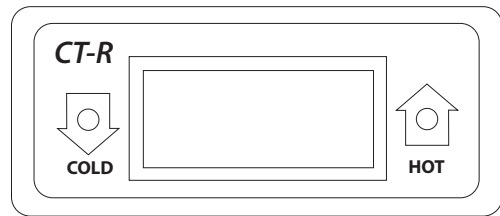




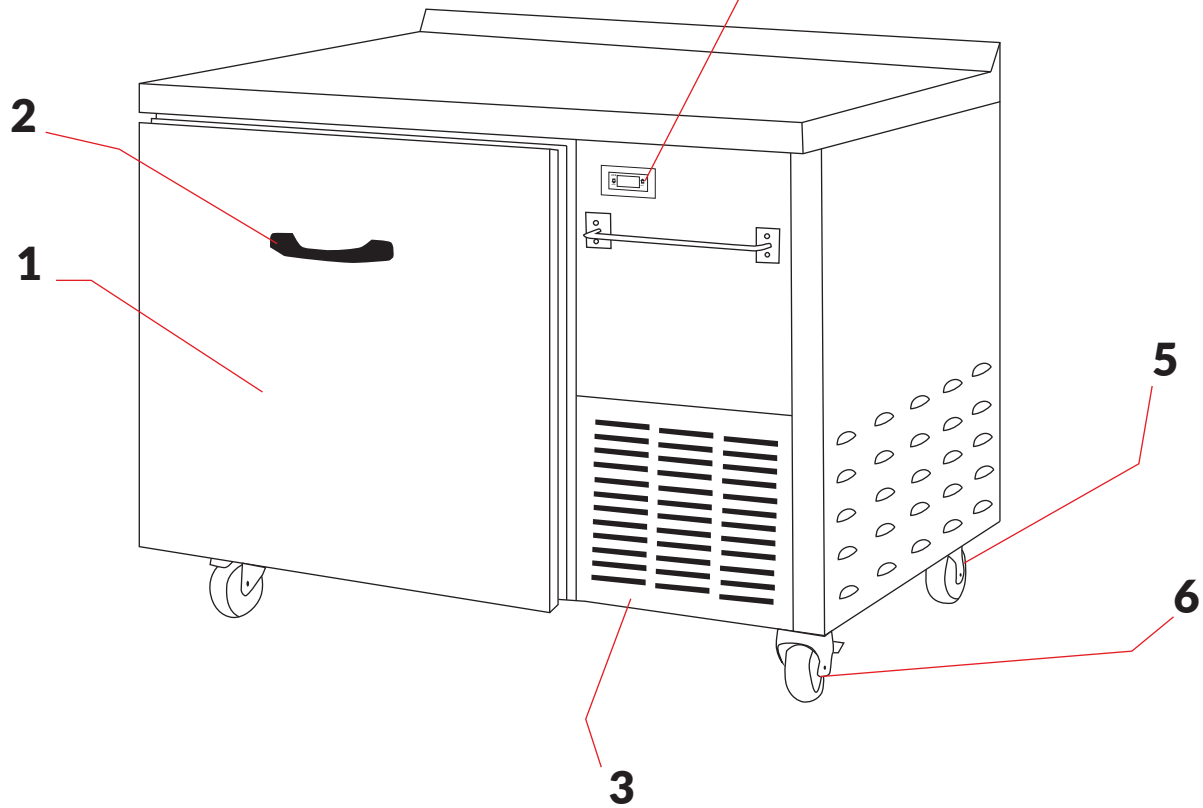
# MESAS FRÍAS

Explosionado Modelo UBT-01

REV 01/17



**4.**CONTROL DE TEMPERATURA CT-R





## Lista de Refacciones Modelo UBT-01

REV 01/17

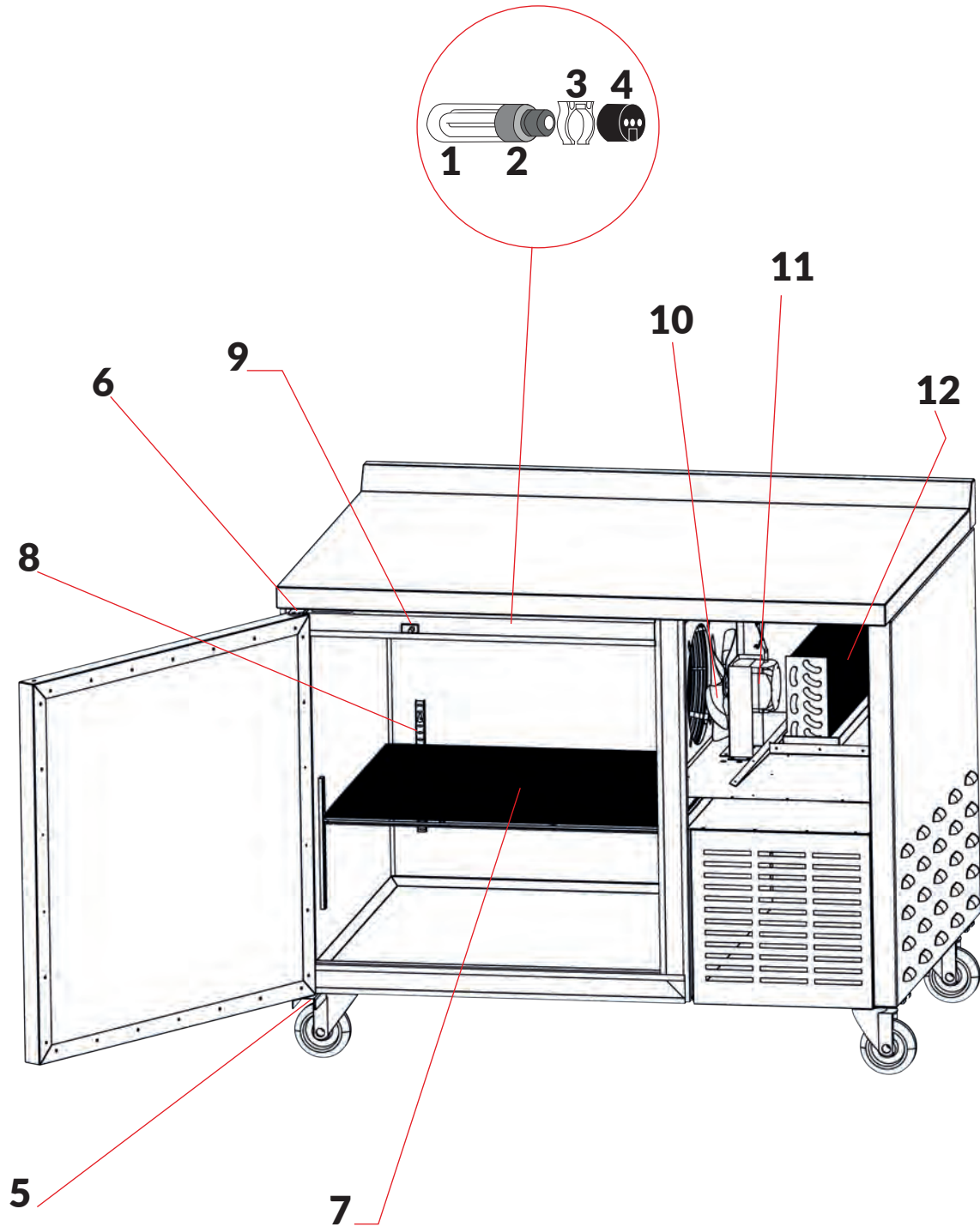
No.	Descripción	Código
01	PUERTA PTP-112 Y COMPONENTES DE ENS.	1F-XPT-P0039
02	JALADERA NEGRA C/TUERCA DE SEGURIDAD PTP	1F-PLLM-0050
03	CUBIERTA FRONTAL P UNIDAD PTP	1F-XLP-P0014
04	CONTROL DE TEMPERATURA CTR P/PTP.	1F-COTE-0064
05	RODAJA S/FRENO C/BASE POLIPRO 4in PTP	1F-PLRO-0002
06	RODAJA C/ FRENO BASE POLIPRO 4inD PTP	1F-PLRO-0001



# MESAS FRÍAS

Explosionado Modelo UBT-01

REV 01/17





## Lista de Refacciones Modelo UBT-01

REV 01/17

No.	Descripción	Código
01	CUB.D'SEG.DUROGARD P'LAMP.T12-40WC/TAPAS	1F-ELIL-0008
02	FOCO 110130V5060HZ E27 15W 6400K	1F-ELLM-0028
03	SOCKET C/COLILLAS 660W P/127 Y 220V	1F-ELIL-0027
04	CLAMP P/LAMP T12 1/2INLGO CRISTALINA	1F-ELIL-0026
05	BISAGRA INFERIOR SOLDADA PTP`S	1F-XSP-P0035
06	BISAGRA SUPERIOR SOLDADA PTP`S	1F-XSP-P0038
07	PARR. DE EXH. PTP-112 PLAT. BCO.	1F-APPR-M098
08	CREMALLERA NSF PTP	1F-XLP-P0030
09	MICROSWITCH CHERRY MOD.E.69	1F-ELSW-0001
10	ASPA DE 8IN i 5 ALABES PITCH 31-34°CW	1F-MOAS-0004
11	MICROMOTOR D CONDEN.1276-9/16W	1F-MOMT-0024
12	EVAPORADOR /12(12t 3/8IN/2 H/20IN/6fpi)	1F-RFEV-0005

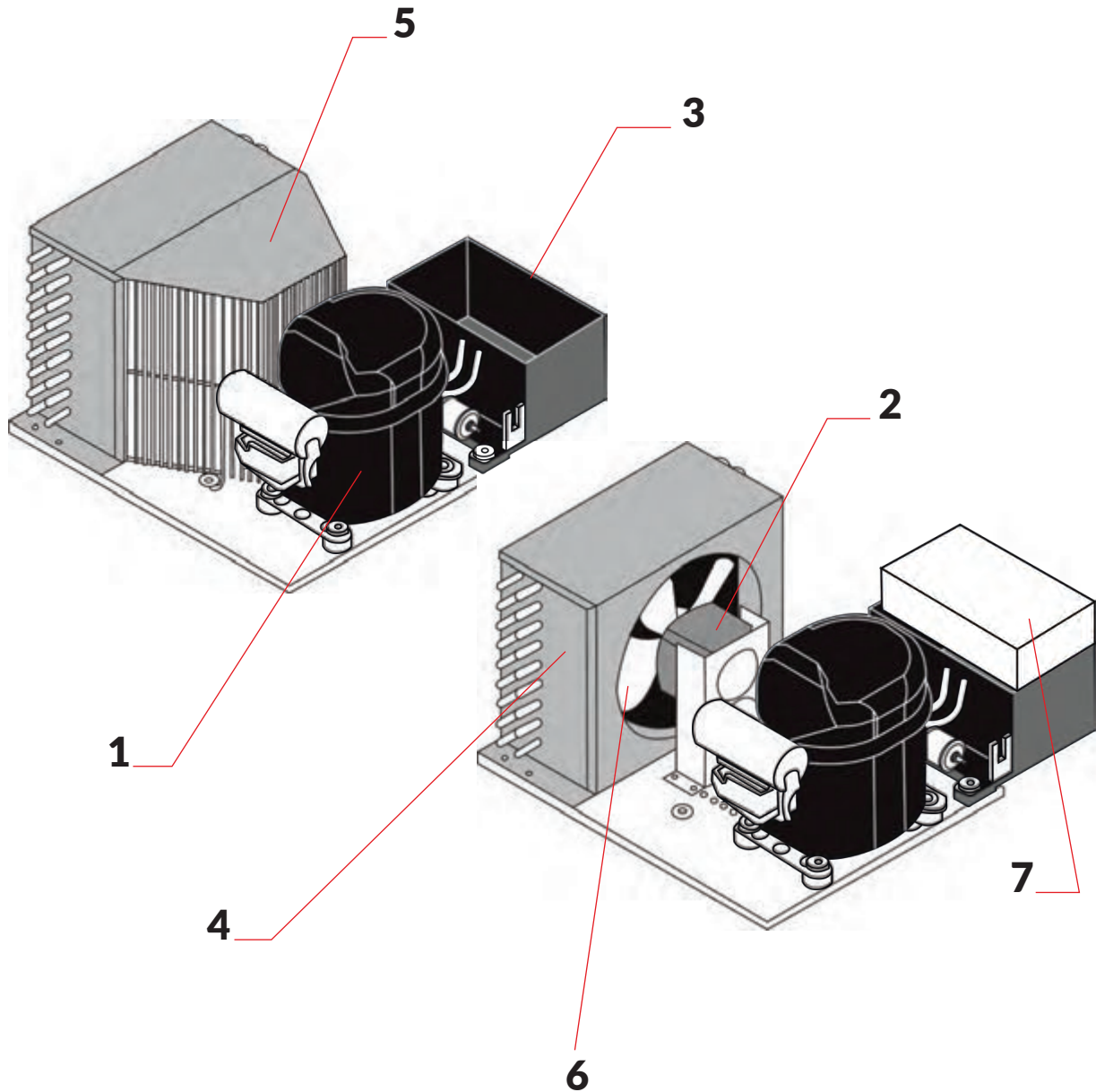


SOLUCIONES INTEGRALES DE ALTA CALIDAD

# MESAS FRÍAS

Explosionado Modelo UBT-01

REV 01/17



No.	Descripción	Código
01	COMPRESOR R134a115V/60HZHBP/CBPCSIR1/8HP	1F-RFCM-0149
02	MICROMOTOR D CONDEN.1276-9/16W A	1F-MOMT-0024
03	CHAROLA DE CONDENSADOS STD.	1F-PLIM-0021
04	COND.DINAMICO 20 TUBOS 2H C/TOLVA	1F-RFCN-0004
05	CUBIERTA STD P CONDENSADOR	1F-APPR-M062
06	ASPA DE 10IN i 5 ALABES	1F-MOAS-0003
07	EVAPORADOR PANEL CARTON DE 4INX12INX48IN	1F-RFEV-0066