

REV.00

Ensamble General

Modelos Incluidos

ENF TVC26-F2 P1D115BGN CT LED INXF TRY

1020147



Número	Descripción	Código
1	CREMALLERA	3021472
2	DUCTO	2064266
3	MOLDURA CUBRE TUBOS	2023342
4	MOLDURA CUBRE TUBOS	2056546
5	MOLDURA CUBRE TUBOS	2055872
6	MOLDURA SOPORTE DEFLECTOR	2038149
7	MOLDURA DEFLECTOR	2000027
8	POSTE CENTRAL	2023271
9	PATIN POSTERIOR	2048916
10	TACON NIVELADOR	2052973
11	INTERRUPTOR MAGNÉTICO	3030429
12	RETEN MAGNÉTICO	3024322
13	CLIP	3021718
14	CONTROL CONFIGURABLE	2065440
15	SENSOR TEMPERATURA	3055829
16	CLIP P/CONTROL	3049430
17	ADAPTADOR 15W	3067299
18	ARNES TOMACORRIENTE	3000429
19	REJILLA TRASERA	2050952
20	REJILLA TRASERA	2050954
21	PARRILLA	3032674
22	CLIP P/CREMALLERA	3053442
23	MOLDURA PANEL IZQ Y DER	2074642
24	CALCA PANEL	2074637
25	SOPORTE PANEL	3035267
26	LOUVER	2063992
27	TAPON DRENAJE	3021442
28	ARNES MAESTRO CON TAPA CONTROL	3055830
*	ARNES INTERRUPTOR MAGNÉTICO	3051546
*	ARNES COMPLEMENTARIO MAESTRO	3055831
*	ARNES COMPLEMENTARIO MAGNÉTICO	3051957
*	ARNES UNIDAD	3042236

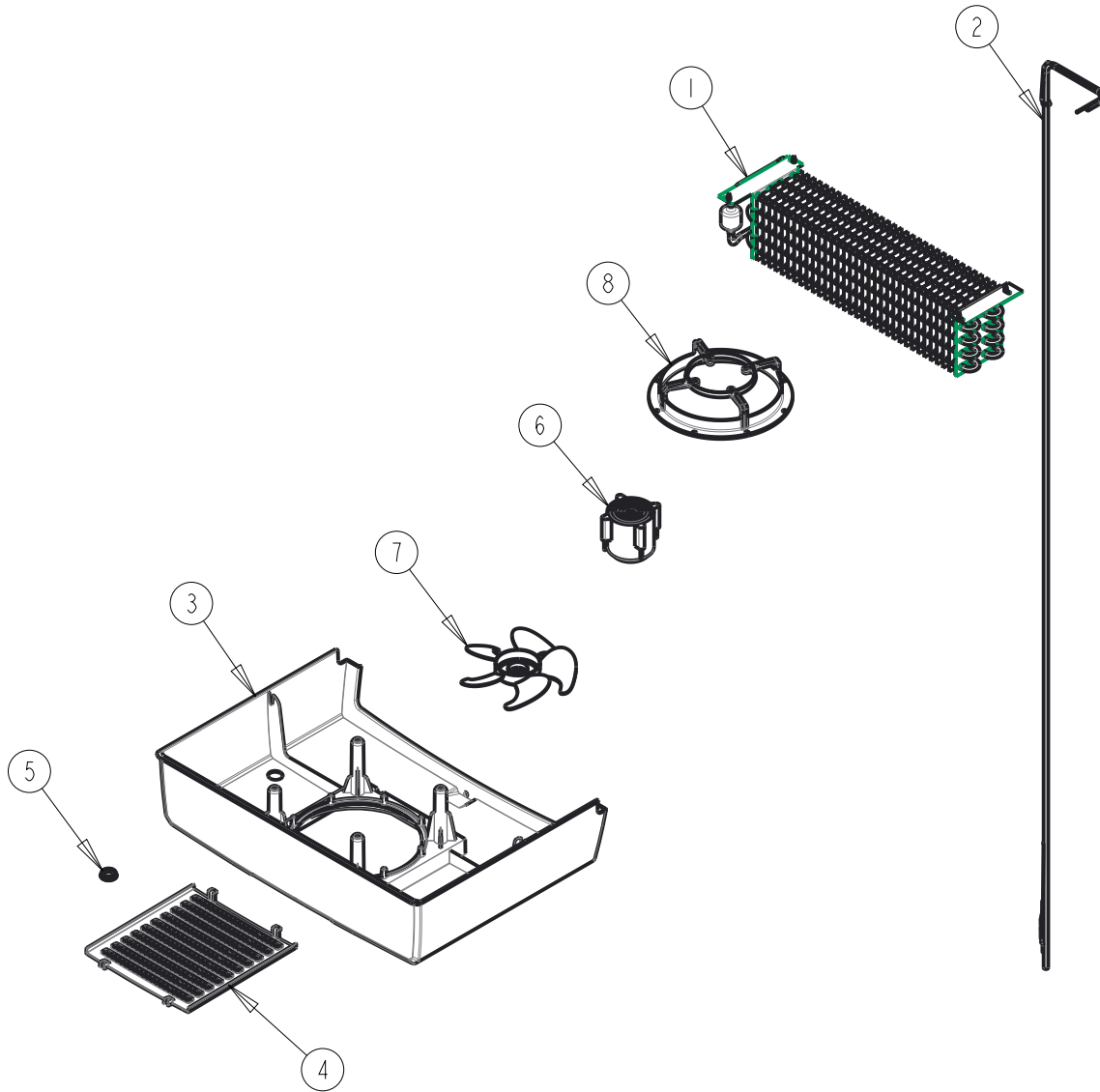
REV.00

Ensamble General

Modelos Incluidos

ENF TVC26-F2 P1D115BGN CT LED INXF TRY

1020147



REV.00

Unidad Evaporadora

Modelos Incluidos

ENF TVC26-F2 P1D115BGN CT LED INXF TRY

1020147



Número	Descripción	Código
1	EVAPORADOR	3033365
2	TUBO DE RETORNO	2096184
3	TOLVA	2058391
4	REJILLA EVAPORADOR	2055314
5	TAPON	3017727
6	MOTOR EVAP	3042817
7	ASPA MOTOR EVAP	3023793
8	SOPORTE MOTOR EVAP	3023907

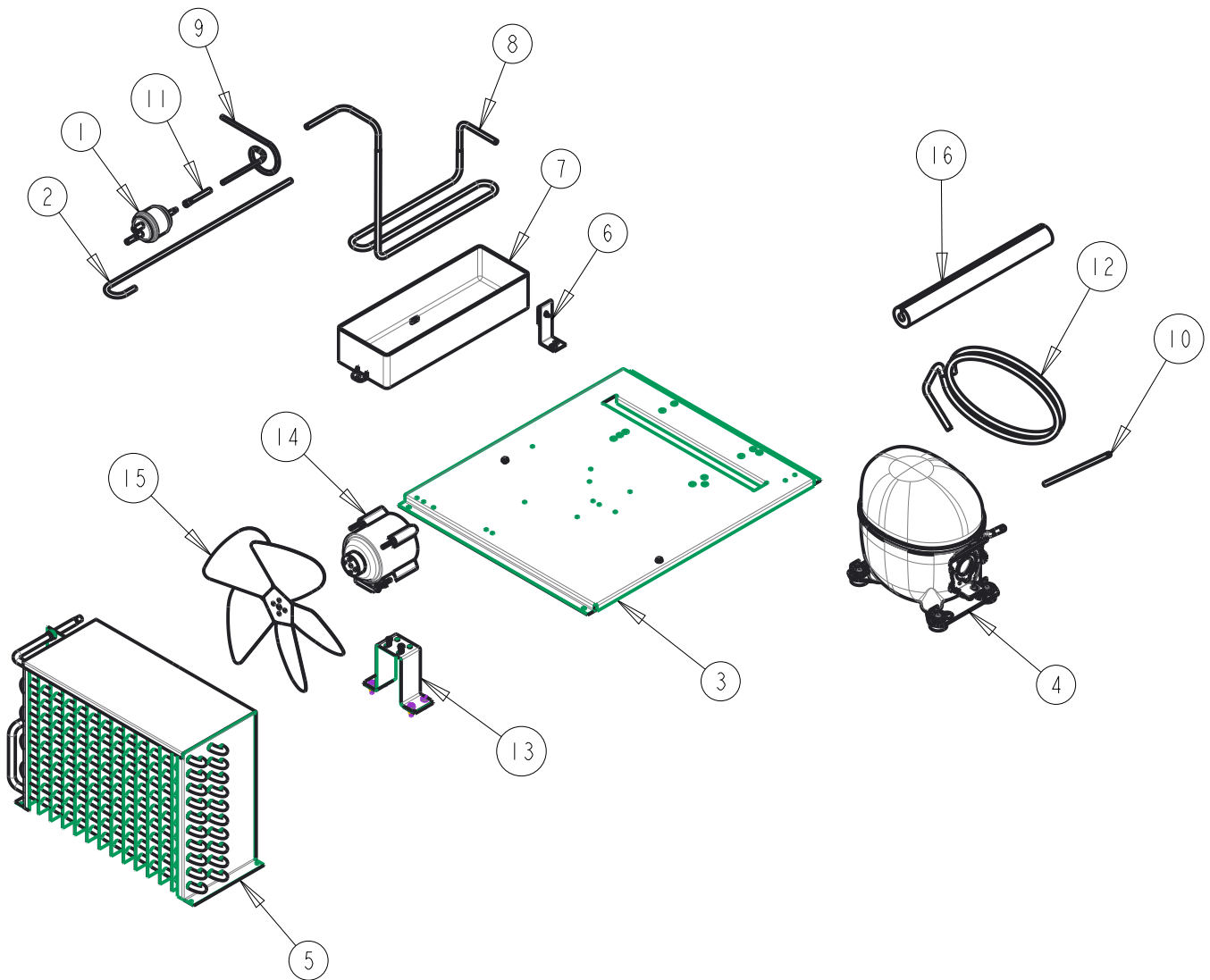
REV.00

Unidad Evaporadora

Modelos Incluidos

ENF TVC26-F2 P1D115BGN CT LED INXF TRY

1020147



REV.00

Unidad Condensadora

Modelos Incluidos

ENF TVC26-F2 P1D115BGN CT LED INXF TRY

1020147



Número	Descripción	Código
1	FILTRO DESHIDRATADOR	3043930
2	TUBO DE PREVACIO	2011027
3	BASE UNIDAD	2086903
4	COMPRESOR	3024606
5	CONDENSADOR	3063904
6	SOPORTE CHAROLA	2003751
7	CHAROLA CONDENSADOR	3000814
8	TUBO DE DESCARGA	2088665
9	TUBO COND	2096231
10	TUBO DE CARGA	2044943
11	TUBO REDUCCIÓN	3022623
12	TUBO DE SUCCIÓN	2088666
13	BASE MOTOR COND	3033267
14	MOTOR COND	3038047
15	ASPA MOTOR COND	3005294
16	CUBRE TUBOS DE ESPUMA	3000807

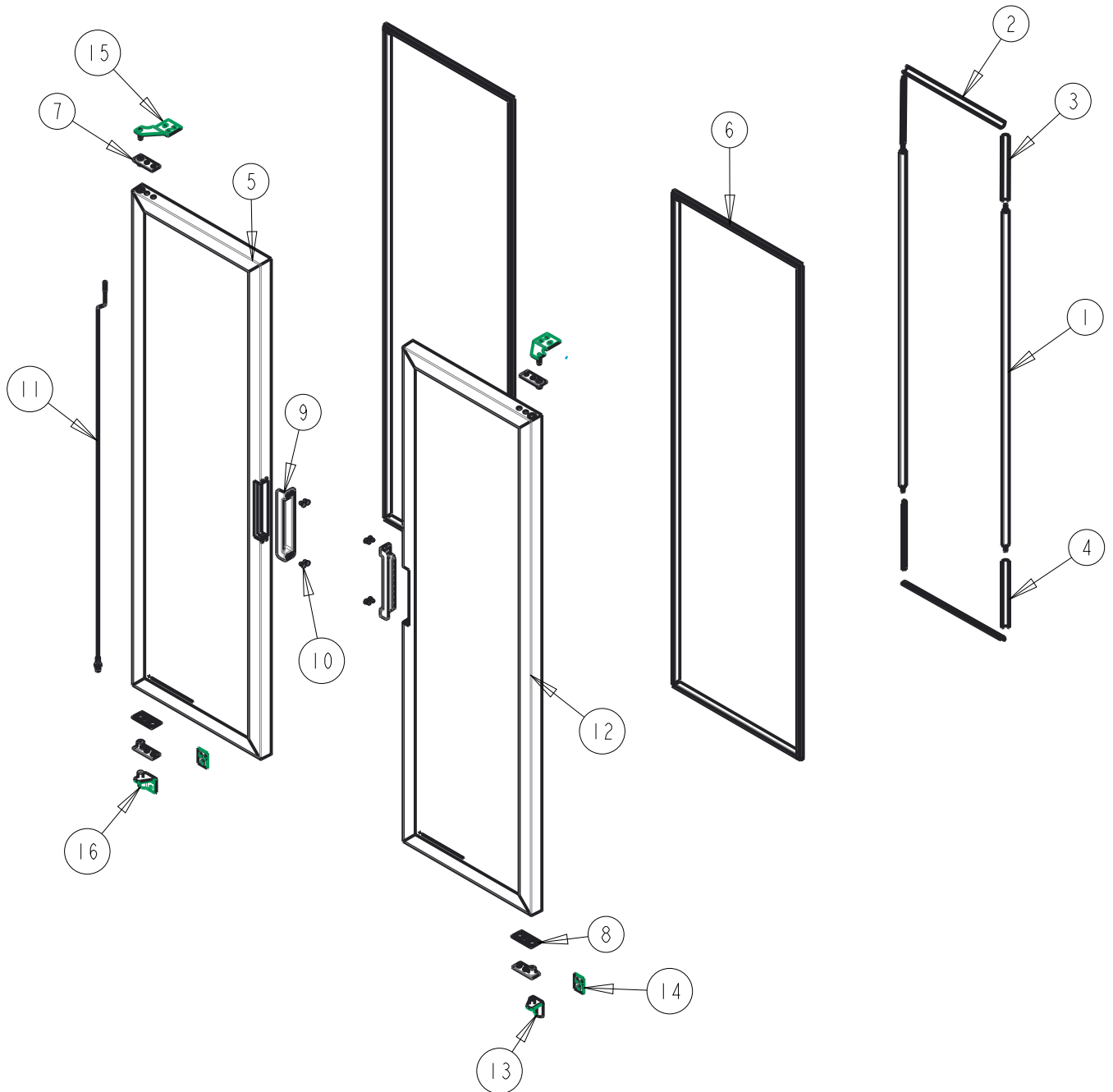
REV.00

Unidad Condensadora

Modelos Incluidos

ENF TVC26-F2 P1D115BGN CT LED INXF TRY

1020147



REV.00

Puerta

Modelos Incluidos

ENF TVC26-F2 P1D115BGN CT LED INXF TRY

1020147



Número	Descripción	Código
1	MODULED	3065783
2	MOLDURA TAPA JUNQUILLO	2010406
3	MOLDURA TAPA JUNQUILLO	2009724
4	MOLDURA TAPA JUNQUILLO	2014017
5	PUERTA VIDRIO IZO	2067248
6	EMPAQUE MAGNÉTICO	3040955
7	BUJE PUERTA SUP	3031838
8	SOPORTE BUJE	3046334
9	JALADERA PLÁSTICA	3055404
10	REMACHE DESMONTABLE	3027788
11	AUTOCIERRE	3057804
12	PUERTA VIDRIO DER	2067249
13	BISAGRA INFERIOR	3057809
14	REFUERZO	3043342
15	BISAGRA SUPERIOR	3023206
16	BISAGRA INFERIOR	3057808

REV.00

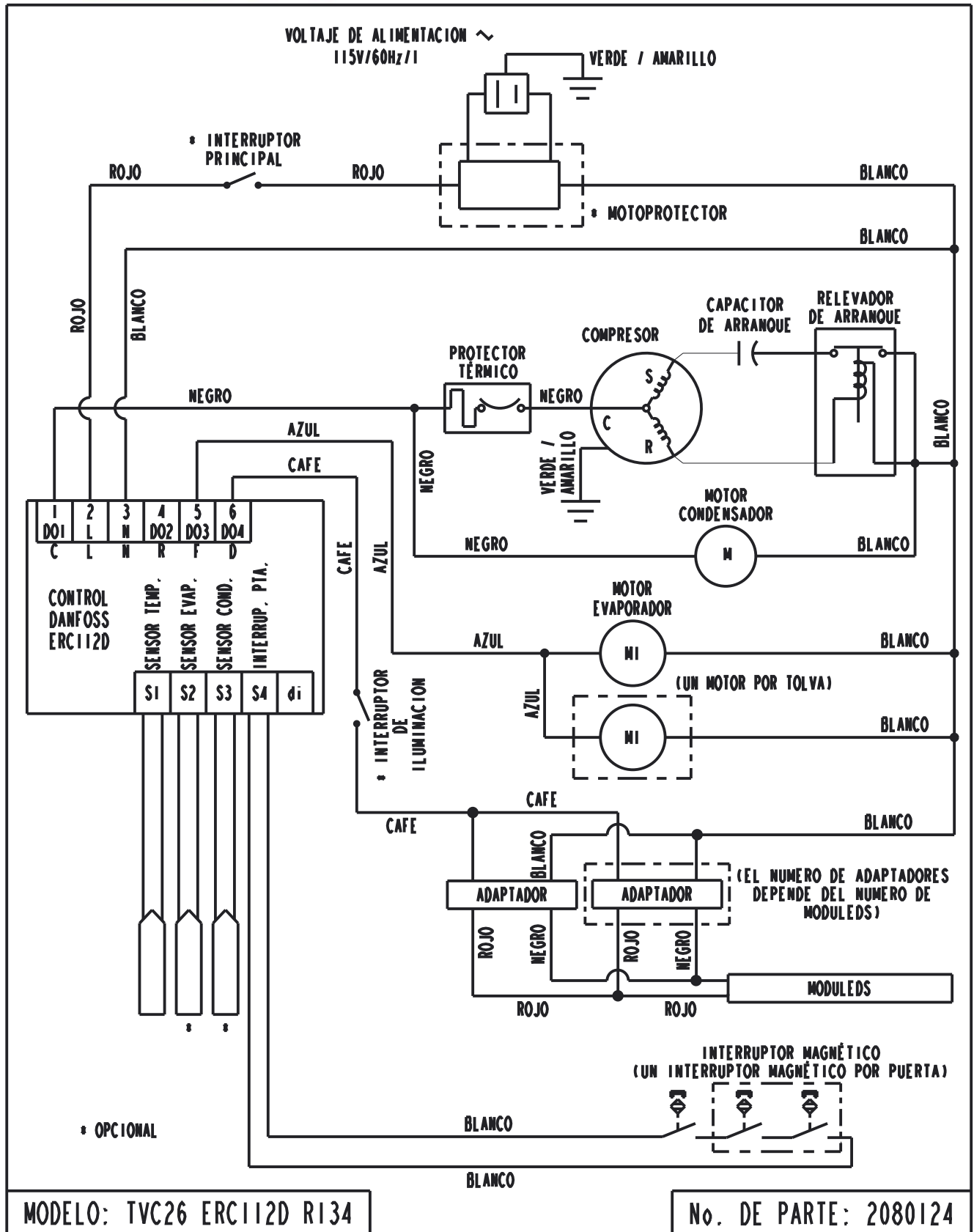
Puerta

Modelos Incluidos

ENF TVC26-F2 P1D115BGN CT LED INXF TRY

1020147





REV.00

Diagrama Eléctrico

Modelos Incluidos

ENF TVC26-F2 P1D115BGN CT LED INXF TRY

1020147