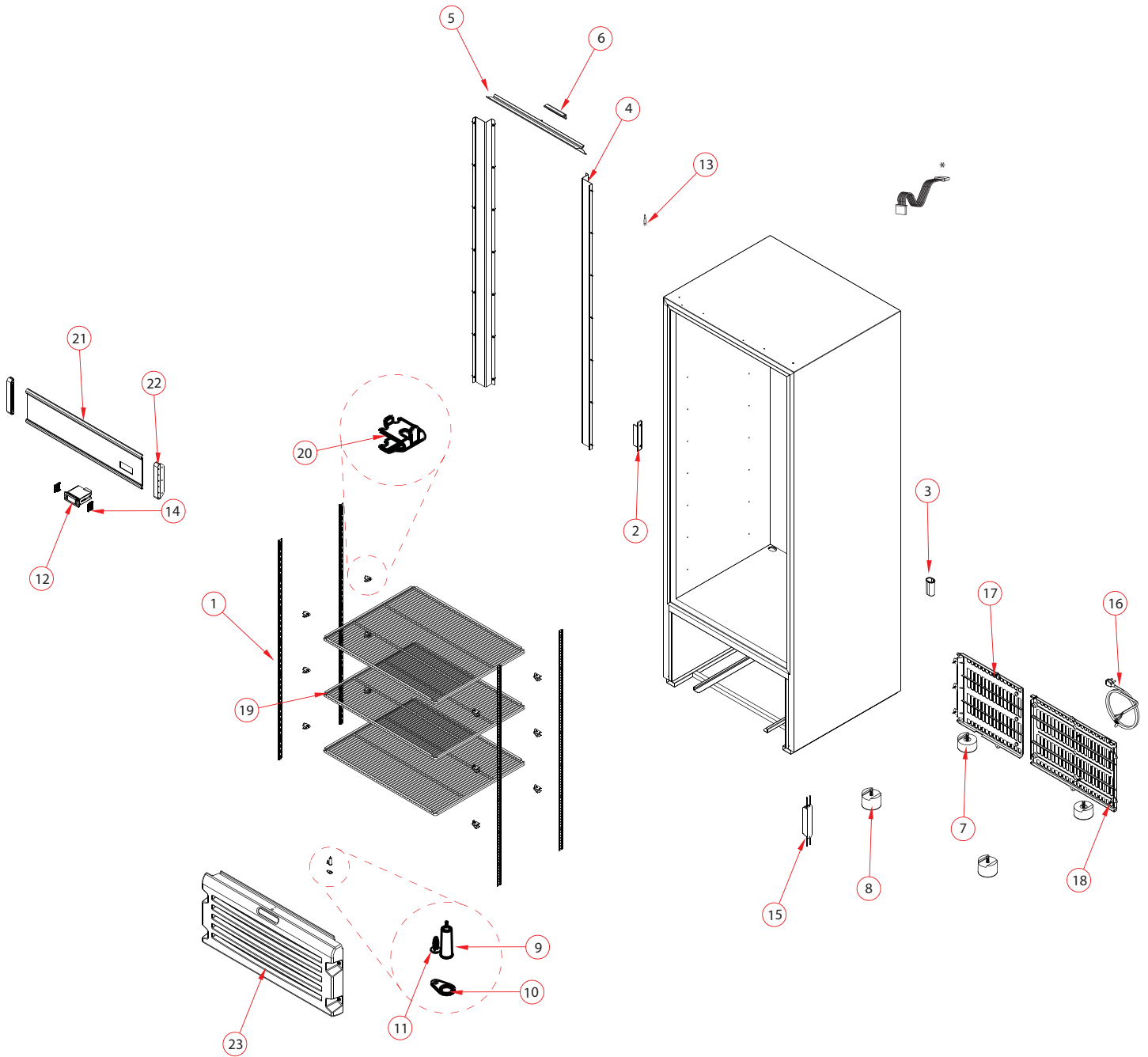




ENSAMBLE GENERAL  
Explosionado Modelo TVC17  
REV 04/20



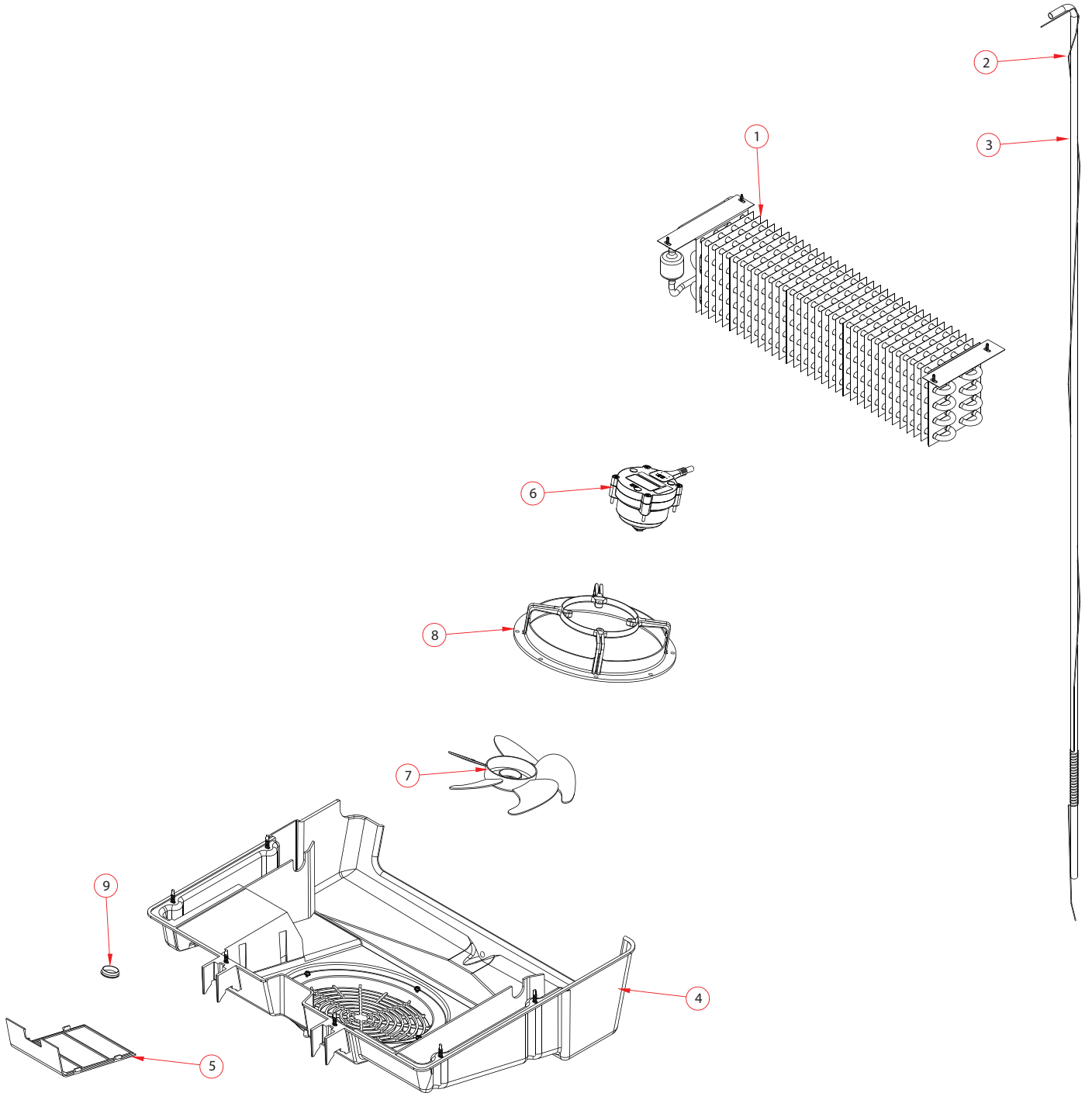


ENSAMBLE GENERAL  
Explosionado Modelo TVC17  
REV 04/20

No.	Descripción	Código
1	Cremallera	3021471
2	Moldura contra vacío	3022313
3	Grommet	3035417
4	Cubre tubos	2031385
5	Moldura deflector	2000028
6	Soporte moldura deflector	2038149
7	Patin posterior	3039965
8	Patin frontal	3001250
9	Interruptor magnético	3030429
10	Reten magnetico	3024322
11	Clip p/ switch	3021718
12	Control	3049464
13	Sensor temperatura	3055829
14	Clip p7 control	3049430
15	Adaptador	3053769
16	Arnes tomacorriente	3000429
17	Rejilla trasera	2050954
18	Rejilla trasera	2050952
19	Parrilla	3021355
20	Clip p/ cremallera	3000671
21	Panel	2074639
22	Soporte panel	3035267
23	Louver	2063996
*	Arnes maestro	3055830
*	Arnes	3055831
*	Arnes unidad	3047513
*	Sensor	3051546



UNIDAD EVAPORADORA  
Explosionado Modelo TVC17  
REV 04/20



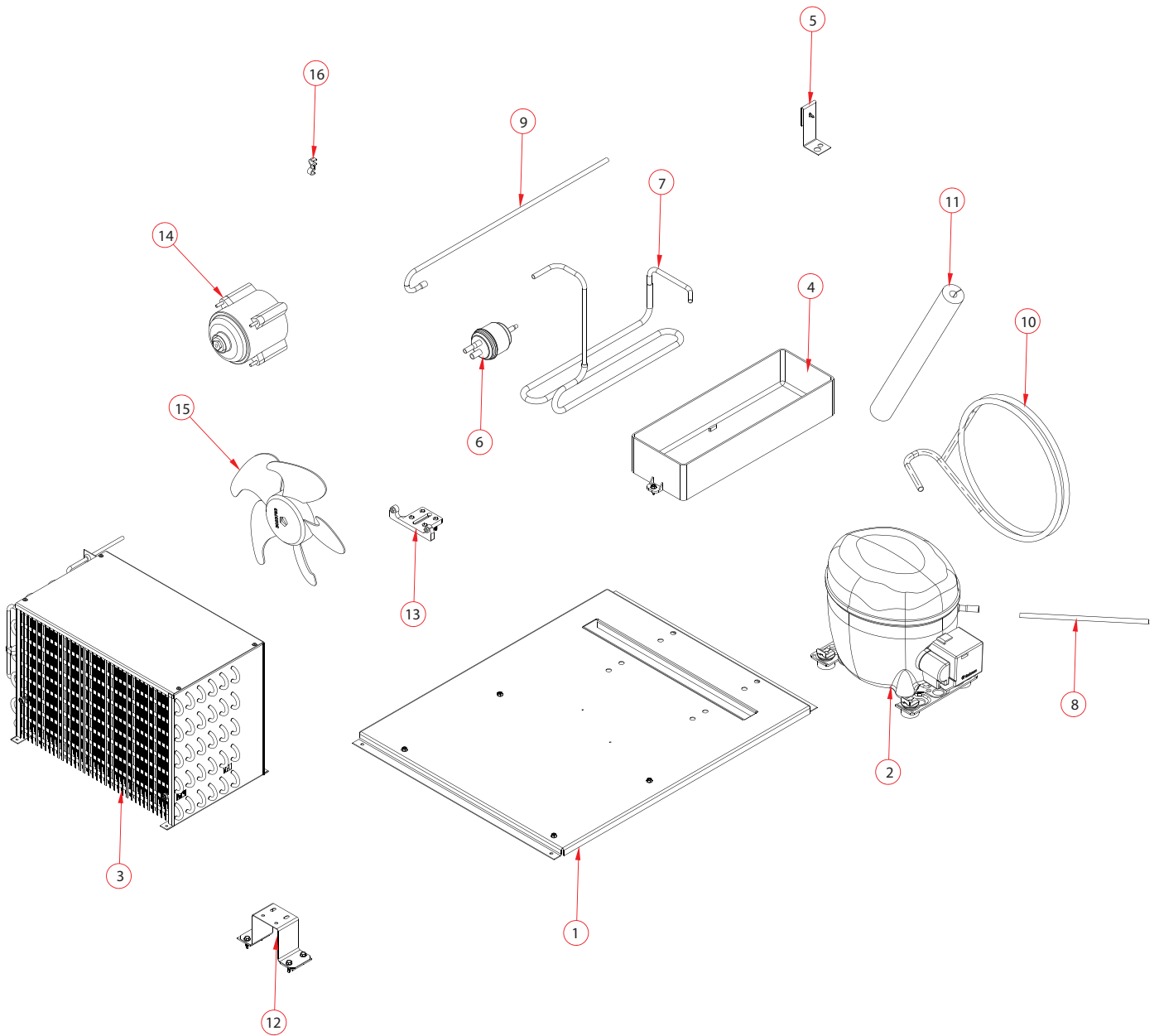


UNIDAD EVAPORADORA  
Explosionado Modelo TVC17  
REV 04/20

No.	Descripción	Código
1	Evaporador	3033365
2	Tubo capilar 0.049"x120"	3001748
3	Tubo de retorno	2000941
4	Tolva	2055316
5	Tapa tolva	2001188
6	Motor evaporador	3042817
7	Aspa motor evap	3023793
8	Soporte motor evap	3023907
9	Tapon	3017727



UNIDAD CONDENSADORA  
Explosionado Modelo TVC17  
REV 04/20



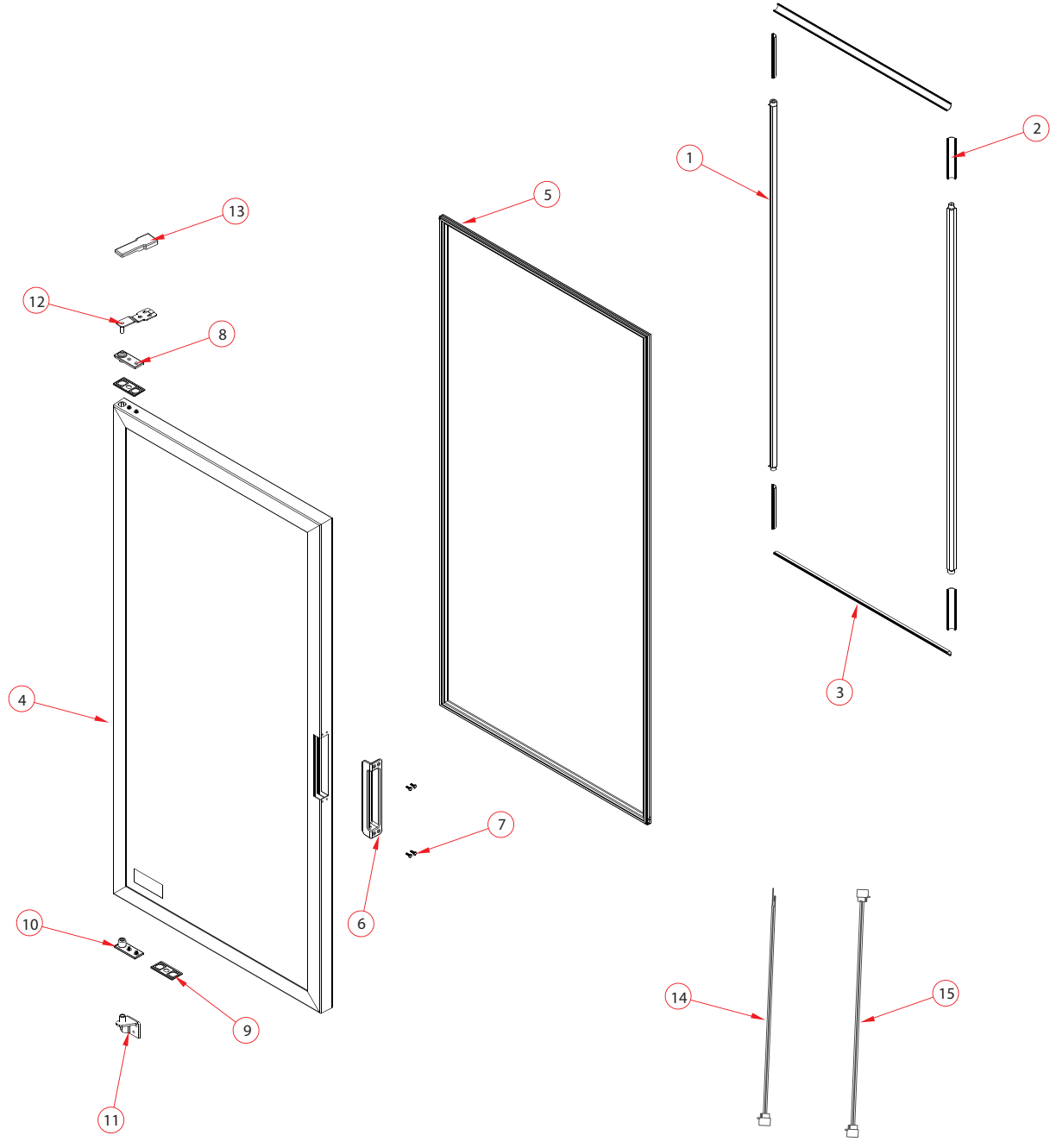


UNIDAD CONDENSADORA  
Explosionado Modelo TVC17  
REV 04/20

No.	Descripción	Código
1	Base unidad	2049834
2	Compresor	3034230
3	Condensador	2043853
4	Charola condensador	3000814
5	Soporte charola	2003751
6	Filtro deshidratador	3043930
7	Tubo de descarga	2049828
8	Tubo de carga	2014639
9	Tubo de prevacio	2017610
10	Tubo de succión	2000951
11	Cubre tubos de espuma	3000807
12	Base motor cond	3027233
13	Soporte motor cond	3027277
14	Motor condensador	3023792
15	Aspa motor cond	3023793
16	Suporte tubo	3037478



PUERTA  
Explosionado Modelo TVC17  
REV 04/20





PUERTAS

Explosionado Modelo TVC17

REV 04/20

No.	Descripción	Código
1	Moduled	3045408
2	Moldura tapa junquillo	2054437
3	Moldura tapa junquillo	2009731
4	Puerta vidrio	2064001
5	Empaque magnético	3040943
6	Jaladera plástica	3055404
7	Remache desmontable	3027788
8	Buje puerta	3031838
9	Soporte buje	3046334
10	Buje puerta	3035612
11	Bisagra inferior	3039505
12	Bisagra superior	3023206
13	Tapa bisagra	3023210
14	Arnes h-m moduled	3050461
15	Arnes h-driver moduled	3027228



