



MANUAL DE USUARIO

TURBOLICUADORES DE INMERSIÓN



TRI-270 | TRI-350 | TRI-550

CONTENIDO

General	3
Listado de partes	4
Uso deseado	5
Parámetros técnicos	7
Instalación	9
Posición de trabajo	10
Instrucciones de limpieza	11
Recomendaciones	12
Póliza de garantía	15

Gracias por haber elegido nuestros productos, por favor lea completa y detenidamente este manual antes de usar su equipo por primera vez.

GENERAL

Lea y guarde estas instrucciones.

Fabricantes de Equipos para Refrigeración S.A. de C.V. suministra este manual como ayuda para el usuario a la hora de instalar y realizar las operaciones del Turbolicuador de Inmersión.

En caso de que una determinada situación no aparezca descrita en el manual, llame por teléfono al departamento de servicio técnico de su distribuidor autorizado Torrey.

Toda comunicación de servicio debe incluir:

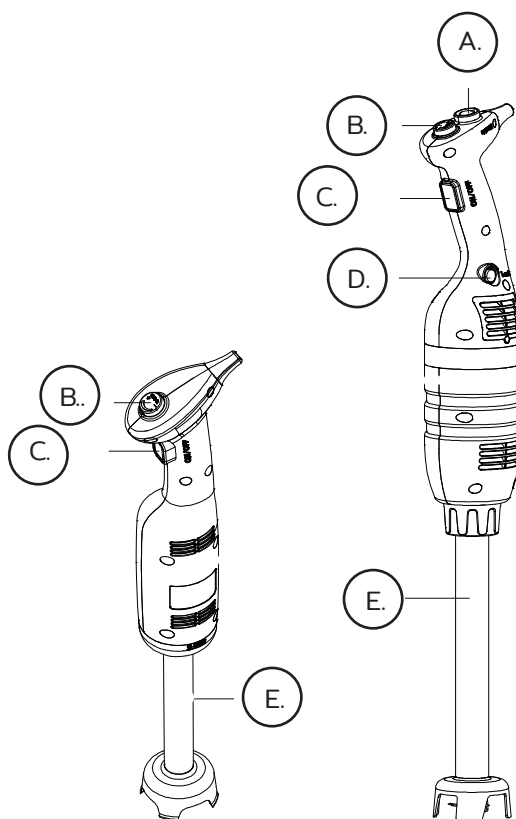
- Número de modelo
- Número de serie
- Explicación detallada del problema

Conserve este manual para su consulta futura. Para ubicar el N° de modelo y el N° de Serie en el espacio encontrado en la parte inferior a este párrafo. La placa del número de serie está situada ya sea en la parte trasera inferior del equipo.

N° de serie: N° de modelo:

Instrucciones de instalación

Para que el Turbolicuador de Inmersión funcione correctamente, deben seguirse estas instrucciones de uso y cuidado. De no hacerse, podrían producirse fallos prematuros de las piezas y podría anularse cualquier garantía.

LISTADO DE PARTES

LETRA	DESCRIPCIÓN	CANT
A	BOTÓN DE SEGURIDAD	1
B	BOTÓN DE AJUSTE DE VELOCIDADES	1
C	BOTÓN DE ENCENDIDO/APAGADO	1
D	BOTÓN DE USO PERMANENTE	1
E	BRAZO	1

ESPECIFICACIONES TÉCNICAS

Modelo	Voltaje de entrada	Frecuencia	Revoluciones por minuto
TRI-270	100 - 120 V	60 Hz	4,000 - 16,000 RPM
TRI-350	100 - 120 V	60 Hz	4,000 - 16,000 RPM
TRI-550	100 - 120 V	60 Hz	4,000 - 16,000 RPM

USO DESEADO

- Esta máquina está diseñada para el procesamiento de alimentos en restaurantes, cantinas y establecimientos de catering similares.
- La máquina no está diseñada para procesar productos que tengan huesos, piel dura, conchas o escamas de pescado. Tampoco utilice esta máquina para cortar verduras o frutas con nueces o piel dura. De lo contrario, podría provocar daños en la máquina, la propiedad o lesiones personales.
- La máquina está diseñada para uso comercial y en interiores por parte de personal capacitado que esté familiarizado con estas instrucciones.

La línea se compone de 3 equipos con diferentes capacidades:
TRI-270; TRI-350; TRI-500.

El cuerpo de la máquina está construido en Poliamida reforzada con 30% de fibra de vidrio (PA66+GF30%) y acero inoxidable para una fácil limpieza y mantenimiento. Tiene características de seguridad que cumplen con las directivas de seguridad aplicables.

- Este aparato está diseñado únicamente para uso comercial y no debe usarse para uso doméstico.
- El aparato solo debe utilizarse para el propósito para el que fue diseñado y previsto. El fabricante no se hace responsable de los daños causados por un funcionamiento incorrecto y un uso inadecuado.

INSTRUCCIONES DE SEGURIDAD

- Mantenga el aparato y el enchufe eléctrico alejados del agua y otros líquidos. En caso de que el aparato se caiga al agua, retire inmediatamente el enchufe de la toma de corriente y no lo use hasta que un técnico certificado haya revisado el aparato. El incumplimiento de estas instrucciones podría causar un riesgo para la vida.
- Nunca intente abrir la carcasa del aparato usted mismo.
- No introduzca ningún objeto en la carcasa del aparato.
- No toque el enchufe con las manos mojadas o húmedas.
- **Peligro** de descarga eléctrica. No intente reparar el aparato usted mismo. En caso de mal funcionamiento, las reparaciones deben ser realizadas únicamente por personal calificado.
- Nunca utilice un aparato dañado. Desconecte el aparato de la toma de corriente y póngase en contacto con el distribuidor si está dañado.
- No sumerja las partes eléctricas del aparato en agua u otros líquidos. Nunca sostenga el aparato bajo el agua corriente.
- Revise periódicamente el enchufe y el cable de alimentación para detectar cualquier daño. Si el enchufe o el cable de alimentación están dañados, debe ser reemplazado por un agente de servicio o personas igualmente calificadas para evitar peligros o lesiones.

REGULACIONES ESPECIALES DE SEGURIDAD

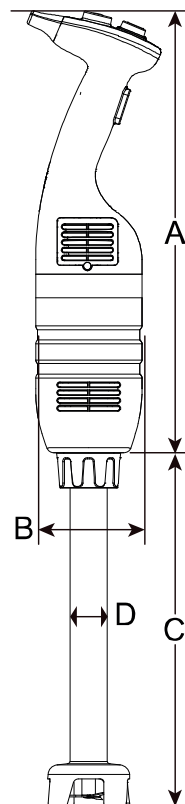
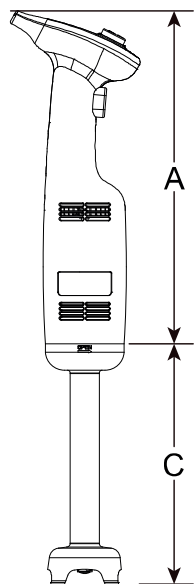
- Asegúrese de que el cable no entre en contacto con objetos afilados o calientes y manténgalo alejado del fuego abierto. Para sacar el enchufe de la toma de corriente, tire siempre del enchufe y no del cable.
- Asegúrese de que el cable (o el cable de extensión) esté colocado de manera que no provoque un peligro de tropiezo.
- Vigile siempre el aparato cuando esté en uso.
- Mientras el enchufe esté en la toma de corriente, el aparato estará conectado a la fuente de alimentación.
- Apague el aparato antes de sacar el enchufe de la toma de corriente.
- Nunca transporte el aparato por el cable.
- Solo conecte el aparato a un tomacorriente con el voltaje y la frecuencia mencionados en la etiqueta del aparato.
- Conecte el enchufe de alimentación a un tomacorriente de fácil acceso para que en caso de emergencia el aparato se puede desenchufar inmediatamente. Para apagar completamente el aparato, desconecte el enchufe de la toma de corriente.
- Siempre apague el aparato antes de desconectar el enchufe.
- Nunca utilice accesorios ni dispositivos distintos a los recomendados y suministrados por el fabricante. De lo contrario, podría suponer un riesgo para la seguridad del usuario y podría dañar el aparato. Utilice únicamente piezas y accesorios originales.
- Cualquier otro uso podría provocar daños en el aparato o lesiones personales.
- No coloque el aparato sobre un objeto caliente (cocina de gasolina, eléctrica, de carbón, etc.) Mantenga el aparato alejado de superficies calientes y llamas abiertas. Utilice siempre el aparato sobre una superficie nivelada, estable, limpia, resistente al calor y seca.
- Peligro de lesiones. Se necesita cuidado al operar o limpiar. Use guantes protectores (no suministrados) si es necesario.
- Precaución. Coloque el cable de alimentación de forma segura si es necesario, para evitar tropiezos y caídas accidentales.
- No utilice el aparato antes de que esté debidamente ensamblado.
- Este aparato no está diseñado para ser operado por medio de un temporizador externo o un sistema de control remoto separado.
- Nunca pase por alto ningún bloqueo de seguridad del aparato.
- **ADVERTENCIA:** Siempre apague el aparato y desenchúfelo de la fuente de alimentación eléctrica antes de la limpieza, el mantenimiento o el almacenamiento.
- **ADVERTENCIA:** Siempre mantenga las manos, el cabello largo y la ropa alejados de las piezas móviles.
- **ADVERTENCIA:** Tenga mucho cuidado al manipular la hoja de corte. Use guantes protectores (no suministrados) si es necesario.
- Deje un espacio de al menos 15 cm alrededor del aparato para fines de ventilación durante el uso.
- No lave el aparato con agua o chorro de agua. Lavar con agua puede causar fugas y aumentar el riesgo de descarga eléctrica. Ninguna pieza es apta para lavavajillas.

PARÁMETROS TÉCNICOS

NOTA: Observe la relación alfanumérica entre las tablas y los siguientes dibujos.

Modelo	Suministro de voltaje	Potencia	Velocidad	Peso neto	A Largo (mm)	B Diámetro (mm)	Nivel de ruido
TRI-270	100-120v ~ 60 Hz	270 W	16000RPM	1.4 kgs	316 mm	Ø 79 mm	80 ~ 85 dB
TRI-350		350 W	4000 ~ 16000RPM	2.35 kgs	416 mm	Ø 100 mm	
TRI-550		500 W	4000 ~ 16000RPM	2.55 kgs	416 mm	Ø 100 mm	

Descripción	Peso Neto	C Largo (mm)	D Diámetro (mm)
Brazo de TRI-270	0.53 KGS	160 mm	Ø 25 mm
Brazo de TRI-350	1.02 KGS	350 mm	Ø 25 mm
Brazo de TRI-550	1.02 KGS	350 mm	Ø 25 mm



PREPARACIÓN PARA EL PRIMER USO

1) Verifique que el aparato no esté dañado. En caso de cualquier daño, contacte a su proveedor inmediatamente y NO utilice el aparato.

2) Retire todo el material de embalaje y la película de protección (si corresponde). Guarde el embalaje para almacenamiento futuro.

3) Retire todos los materiales de embalaje. Guarde el embalaje para almacenamiento futuro.

4) Después de desembalar todos los accesorios, lea atentamente el manual antes de la instalación.

5) Asegúrese de que el contenido de la entrega esté completo y sin daños. Si faltan piezas o están dañadas, no utilice el aparato y póngase en contacto con su distribuidor.

6) Limpiar el aparato, ver página 11: Limpieza.

7) Coloque el recipiente sobre una superficie nivelada y estable, a menos que se indique lo contrario. Está prohibido colocar la máquina encima de objetos diferentes de la mesa de trabajo utilizado en el campo de alimentos de altura comprendida entre 900 - 1100 mm desde el nivel de piso.

8) Coloque el aparato de manera que el enchufe esté accesible en todo momento.

9) Asegúrese de que las clasificaciones de los tomacorrientes correspondan con las especificaciones impresas en la placa de clasificación.

10) Asegúrese de que la máquina esté conectada a un sistema de puesta a tierra si es necesario.

11) Incluso si los sistemas de seguridad están instalados en la máquina, evite acercarse a las partes móviles con las manos y no toque la máquina con las manos mojadas o húmedas.

12) **¡Advertencia!** Cuando se usa el batidor, asegúrese de encender el aparato a baja velocidad.

13) **¡Advertencia!** Está prohibido el uso del batidor en las máquinas con velocidad fija.

14) Desconecte la toma de corriente de la máquina antes de realizar cualquier operación de limpieza o mantenimiento.

15) No limpiar con chorro de agua a alta presión.

16) Se recomienda enfáticamente que el operador se comunique con el distribuidor autorizado Torrey si ocurre algún problema o mal funcionamiento. No desmonte la máquina ni la sustituya por piezas no autorizadas.

ADVERTENCIA: El brazo del turbolicuador siempre debe de usarse sumergido en líquido (máximo 3/4 partes de largo). Para evitar el sobrecalentamiento o daños, NO permita que funcione en el aire durante más de 10 segundos.

Dispositivos de seguridad

1) Interruptor de seguridad: El interruptor de seguridad está equipado para TRI-500, para asegurarse de que ambas manos estén alejadas de la hoja mientras arranca la máquina.

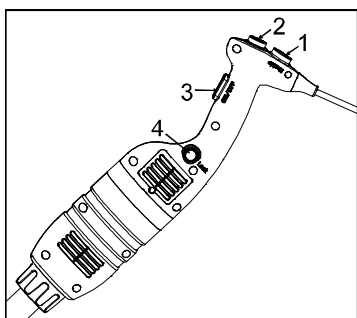
2) Interruptor de protección contra sobrecorriente (Circuit breaker): El interruptor está diseñado para proteger el circuito eléctrico de daños causados por exceso de corriente como resultado de una sobrecarga o cortocircuito. El interruptor interrumpe el flujo de corriente después de detectar una falla.

NOTA: Para reiniciar la máquina, espere unos minutos hasta que el motor se enfríe y luego reinicie la máquina.

INSTALACIÓN

ARRANQUE Y MODO DE USO DEL TURBOLICUADOR

- 1) Verifique que el botón de encendido/apagado esté en la posición liberada.
- 2) Conectar el aparato a la red eléctrica.
- 3) Ensamblar el motor del aparato con el brazo (ver apartado Posición de trabajo).
- 4) Presione y mantenga presionado el botón de seguridad (No.1) si el aparato tiene.
- 5) Presione el botón de encendido y apagado (No.3), y la licuadora se pondrá en marcha. Ahora, suelte el botón de seguridad (No.1).
- 6) Para detener el turbolicuador, suelte el botón de encendido y apagado, luego pare el equipo.



FUNCIONAMIENTO CONTINUO

Siga los pasos anteriores

Seguir los pasos 1 y 6 de la sección "Arranque y modo de uso del turbolicuador":

- 1) Mientras el botón de encendido y apagado (No.3) está en la posición presionada, presione el botón de bloqueo (No. 4).
- 2) Suelte el botón de encendido y apagado (No.3) y el aparato funcionará de forma continua. Para detener el aparato, presione el botón de encendido-apagado (n.º 3) y suéltelo.

FUNCIONAMIENTO A VELOCIDAD VARIABLE

Seguir los pasos 1 y 6 de la sección "Arranque y modo de uso del turbolicuador" y luego:

Cambie la velocidad del motor girando el botón de velocidad variable (No.2) hacia el máximo o mínimo según se requiera. Con el sistema de autorregulación de la velocidad, una vez que haya seleccionado una velocidad, esta permanecerá constante, incluso si cambia la consistencia de su mezcla.

ADVERTENCIA: ¡Es muy recomendable comenzar a una velocidad baja cuando se usa el equipo de velocidad variable!

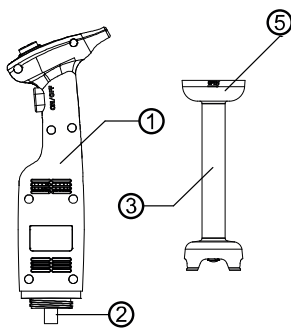
POSICIÓN DE TRABAJO

1) Función de turbolicuado: Para un mejor control, le recomendamos que sujete el turbolicuador por el mango y la parte inferior de la unidad del motor. Además, le recomendamos que incline el doblador en un ligero ángulo para evitar que la campana toque el fondo del recipiente. Asegúrese siempre de que la campana esté lo suficientemente sumergida para evitar salpicaduras y que las salidas de aire de la unidad motora no entren en contacto con ningún líquido. Para una eficiencia óptima, se deben sumergir dos tercios del tubo en la preparación.

ADVERTENCIA: Se recomienda encarecidamente comenzar a baja velocidad cuando se usa el turbolicuador

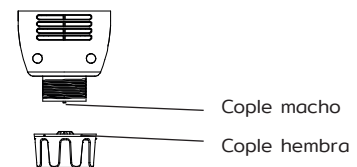
Montaje Modelo TRI-270:

1. Alinear e insertar el acoplamiento (5) del brazo (3) en el embrague (2) del motor o cuerpo (1).
2. Enroscar el brazo (3) para sujetarlo firmemente al cuerpo de la máquina (1).

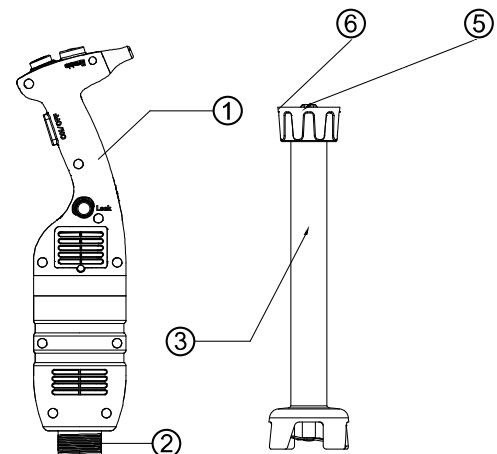


Montaje Modelo TRI-350 & TRI-550:

1. Alinear e insertar el cople hembra (5) del brazo (3) en el cople macho (2) del motor o cuerpo (1). Asegúrese que los candados mostrados en la imagen siguiente estén alineados perfectamente.



2. Una vez asegurados los candados mostrados en la imagen previa proceda a enroscar la tuerca campana (6) hacia arriba para fijarlos firmemente al cuerpo de la máquina (1).



INSTRUCCIONES DE LIMPIEZA

Como recomendación, desenchufe siempre el aparato antes de limpiarlo.

- Después de usar la turbolicuadora de inmersión y batir en una preparación caliente, enfríe el fondo del tubo en agua fría antes de desmontar la campana del tubo. Después de completar la preparación, limpie inmediatamente para evitar que los alimentos se peguen a las superficies.
- Nunca ponga el motor o cuerpo del equipo y sumergido en agua, límpielos con un paño húmedo o una esponja.
- Limpieza del tubo y la tuerca campana del turbolicuador: Coloque el tubo y la campana en un recipiente adecuado con agua y enciéndalo durante unos segundos para limpiar la campana y el tubo.

ADVERTENCIA: siempre seque bien las cuchillas después de limpiarlas para evitar manchas.

- Nunca sumerja el soporte del batidor en agua, límpielo con un paño o una esponja ligeramente humedecidos.
- Es fundamental limpiarlo a fondo entre cada trabajo con un detergente o desinfectante, pero nunca con sustancias como el cloro y semejantes. Para las piezas de plástico, no utilice detergentes demasiado alcalinos.

Advertencia 1: Los brazos de los turbolicuadores no son aptos para el lavavajillas.

Advertencia 2: Los brazos de los turbolicuadores no se pueden sumergir completamente en agua.

Almacenamiento

- 1) Antes de volver a montar, asegúrese de que todas las piezas estén secas. Antes de almacenar, elimine todos los residuos del aparato y los accesorios, desconéctelo del suministro y limpie a fondo el aparato y sus accesorios.
- 2) Guarde el aparato en un ambiente seco y protegido a temperatura ambiente y fuera del alcance de los niños.
- 3) Recomendamos colocar el aparato y los accesorios en un "colgador de pared" para un almacenamiento seco y seguro.

RECOMENDACIONES

Para evitar riesgos y garantizar una eficiencia óptima, no realizar modificaciones que no estén autorizadas por el fabricante. El equipo no se debe dejar sin supervisión durante su operación. Conserve este manual para futuras referencias. No usar el equipo si presenta fugas de gas. Cualquier reparación o reemplazo de pieza debe ser realizado por personal técnico capacitado.

NOTA: EVITE COLOCAR CUALQUIER TIPO DE MATERIAL METÁLICO, ESTE PODRÍA OCASIONAR UN CORTO O UNA DESCARGA ELÉCTRICA.

ADVERTENCIA

No tocar componentes eléctricos, para evitar quemaduras.

Este aparato no está diseñado para uso por personas no capacitadas previamente.

No dejar el equipo para su manipulación sin supervisión.

Mantener fuera del alcance de los niños.

Este aparato está destinado para utilizarse en aplicaciones domésticas y similares, tales como:

- a) Áreas de cocina para personal que labora en tiendas, oficinas y otros ambientes de trabajo;
- b) Granjas, hoteles, moteles y otros ambientes tipo residencial;
- c) En ambientes tipo alojamiento y desayuno;
- d) Para la preparación de alimentos y aplicaciones no comerciales similares.

Este aparato no se destina para utilizarse por personas (incluyendo niños) cuyas capacidades físicas, sensoriales o mentales sean diferentes o estén reducidas, o carezcan de experiencia o conocimiento, a menos que dichas personas reciban una supervisión o capacitación para el funcionamiento del aparato por una persona responsable de su seguridad.

Los niños deben supervisarse para asegurar que ellos no empleen los aparatos como juguete.

Si el cordón de alimentación es dañado, éste debe sustituirse por el fabricante, por su agente de servicio autorizado o por personal calificado con el fin de evitar un peligro.

No desechar los aparatos eléctricos en la basura doméstica.

PRECAUCIÓN



SUPERFICIE
CALIENTE



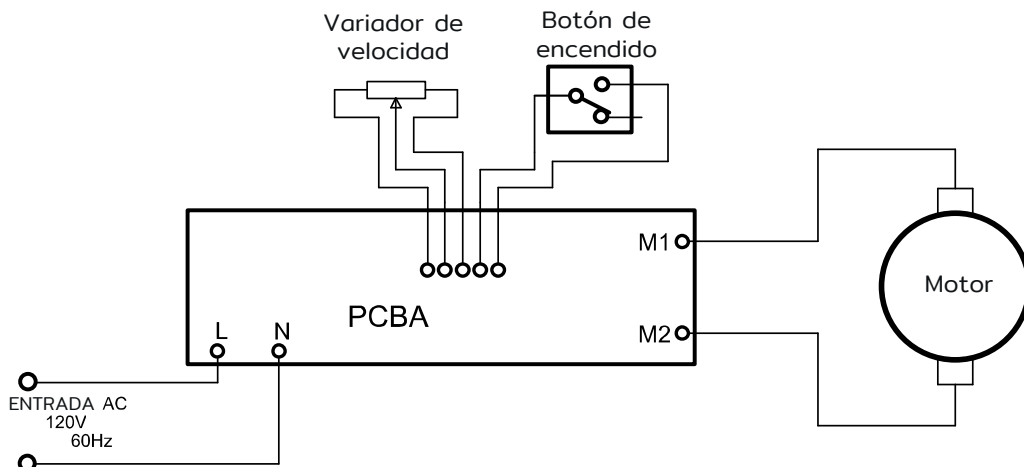
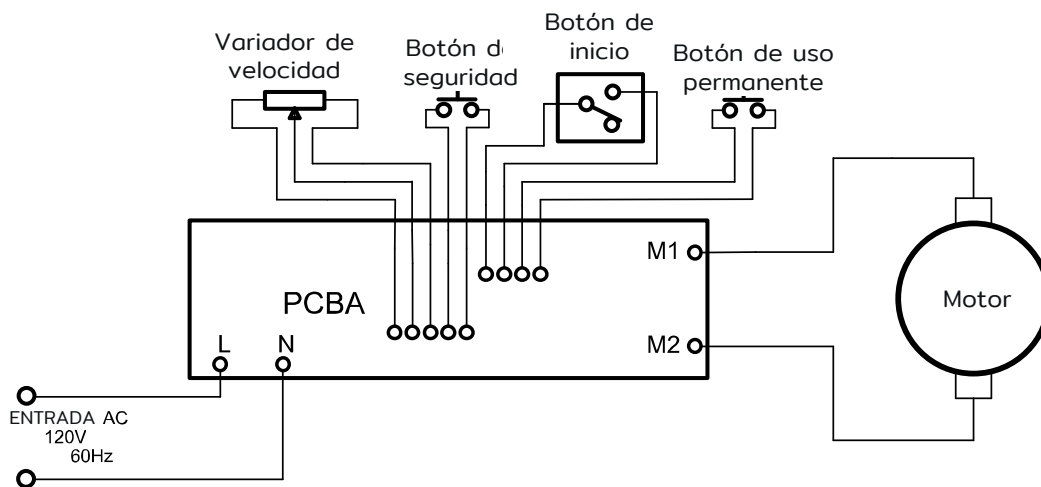
RIESGO DE
INCENDIO



NO DESECHAR EN
BASURA DOMÉSTICA

SOLUCIÓN DE PROBLEMAS

PROBLEMA	RAZÓN	SOLUCIÓN
Corte de energía	<ul style="list-style-type: none"> • El electrodoméstico fue desenchufado 	<ul style="list-style-type: none"> • Suelte el botón de encendido/apagado, verifique la fuente de alimentación y luego reinicie el electrodoméstico.
Sobrecalentamiento de la máquina	<ul style="list-style-type: none"> • Falla en el voltaje • Sobrecarga de material o de alimento • Tiempo excesivo de molienda 	<ul style="list-style-type: none"> • Suelte el botón de encendido/apagado, luego desenchufe el aparato, espere unos minutos a que se enfríe el motor y se restablezca el mecanismo de seguridad térmica, y luego reinicie el dispositivo.
No se identifica la causa del problema	<ul style="list-style-type: none"> • Causa desconocida 	<ul style="list-style-type: none"> • Suelte el botón de encendido y apagado, desenchufe el aparato, verifique a continuación. <ol style="list-style-type: none"> 1. El enchufe 2. Que las cuchillas puedan girar libremente, tenga cuidado con lo afilado de la cuchilla. 3. El estado del cable de alimentación. 4. El eje de transmisión puede girar libremente.

DIAGRAMA ELÉCTRICO TRI-270**DIAGRAMA ELÉCTRICO TRI-350 & TRI-550**

PÓLIZA DE GARANTÍA

Fabricantes de Equipos para Refrigeración S.A de C.V. garantiza el producto por el término de 1 (un) año contra cualquier defecto de fabricación en todas sus piezas, componentes y mano de obra a partir de la fecha que se indica en esta garantía.

Garantía efectiva para los modelos TRI-270; TRI-350 & TRI-500.

CÓMO OBTENER GARANTÍA

1. Refiérase al listado de Problema-Solución en el manual de usuario. Este listado puede resolver el problema encontrado.
2. Hable con el distribuidor Torrey que le vendió el equipo el cual podrá instruirlo como solucionar el problema o reparar el producto y en caso de proceder la revisión en planta y/o centro de servicio, el distribuidor le proporcionará un folio de Incidencia o Retorno de Mercancía Autorizado (RMA) previamente otorgado por planta.
3. En caso de tener que enviar el equipo a un centro de servicio, para hacer efectiva la garantía bastará con que el cliente presente el producto en el distribuidor Torrey que le vendió el equipo, junto con la presente póliza de garantía sellada por el establecimiento que lo vendió, o la factura o recibo o comprobante en el que consten los datos específicos del producto; El producto deberá ser retornado en su empaque original o reempacado de tal forma que lo proteja de manera similar al empaque original.

Si el producto se encuentra dentro del periodo de la garantía, Fabricantes de Equipos para Refrigeración S.A. de C.V. se compromete a reparar y/o reponer las piezas y/o componentes defectuosos del mismo, sin cargo para el propietario.

Esta garantía incluye los gastos de transportación del producto que deriven de su cumplimiento, dentro de su red de servicio (distribuidor Torrey - Planta o viceversa. El transporte o cargos de seguro hacia o desde el distribuidor Torrey o centro de servicio al usuario final no están incluidos en esta garantía.

4. Asegúrese de incluir dentro de la caja una descripción completa de la falla, así como sus datos personales, nombre, dirección, teléfono y/o el contacto y a donde se deberá enviar el equipo en caso de ser una dirección distinta.
5. Asegúrese de que el empaque tenga claramente escrito en el exterior el número de orden de servicio (RMA).
6. En caso de no haber obtenido respuesta del distribuidor que le vendió el equipo comuníquese directo a la fábrica en Guadalupe, N.L. al teléfono 01 (81) 8288 4100 para obtener asistencia técnica (su garantía cubre cualquier defecto de manufactura o partes y mano de obra).

LIMITACIONES DE GARANTÍA

Esta garantía cubre solo uso normal del producto.
Esta garantía NO cubre lo siguiente:

1. No cubre desgastes de partes (consumibles), que por la naturaleza del producto tienen vida útil que dependen del uso y deben ser repuestas con cargo al comprador.
2. Raspones o golpes provocados por el uso inadecuado y diferente al indicado en el manual.
3. Si los datos de esta póliza no coinciden con los datos en la placa serie localizada en el equipo, o hayan sido alterados.
4. Cuando el producto ha sido alterado o sufrido daños por causas atribuibles al consumidor o causas ajenas al fabricante, tales como falta de mantenimiento adecuado, conexiones equivocadas, golpes, cables torcidos, rotos, cortados.

5. Cuando el producto muestre señales de maltrato intencional, o haya sido expuesto a materiales abrasivos y corrosivos como ácidos, fuego, o cualquier elemento similar.

Esta póliza de garantía quedará sin efecto en los siguientes casos:

1. Cuando el producto hubiese sido utilizado en formas distintas a las normales.
2. Cuando el producto no hubiese sido operado de acuerdo con el instructivo de uso que le acompaña.
3. Si el equipo hubiese sido alterado o reparado por personas no autorizadas por Fabricantes de Equipos para Refrigeración S.A. de C.V.
4. Esta garantía no cubre servicio de mantenimiento o garantía a domicilio. El producto deberá de enviarlo o llevarlo al distribuidor de productos Torrey que le vendió el producto o llevarlo al centro de servicio.

NI FABRICANTES DE EQUIPOS PARA REFRIGERACIÓN, S.A. DE C.V. NI EL DISTRIBUIDOR AUTORIZADO TORREY DAN NINGUNA GARANTÍA ADICIONAL, AUNQUE ESTA HAYA SIDO POR ESCRITO O POR ALGO QUE SE HAYA OMITIDO EN ESTA PÓLIZA.

ESTA PÓLIZA NO CUBRE PÉRDIDAS O MERMAS, ALMACENADAS O PROCESADAS EN ESTE APARATO.

Nombre del comprador:		
Dirección:		
Nombre del distribuidor:		
Dirección:		
Teléfono:		correo electrónico:
Producto:		
Marca:	Modelo:	No. Serie:
Factura:		Fecha compra:
Sello del establecimiento		

REPUESTOS

Una vez finalizado el plazo de 1(un) año de validez de esta garantía, Fabricantes de Equipos para Refrigeración S.A. de C.V., por medio del distribuidor autorizado, mantendrá un stock de partes, componentes, consumibles y accesorios suficientes para continuar brindándole confianza en nuestro producto en el centro de distribución Torrey ubicado en Día del Empresario #901, Jardines de Guadalupe, Guadalupe, Nuevo León. CP 67115.

Importado por:
 Fabricantes de Equipos para Refrigeración S.A. de C.V.
 RFC: FER7905095A0
 Dirección: Día del empresario #901 Col. Jardines de Guadalupe, Guadalupe N.L.



**TURBOLICUADOR
DE INMERSIÓN
TRI-270 | TRI-350 | TRI-550**

www.torrey.net