

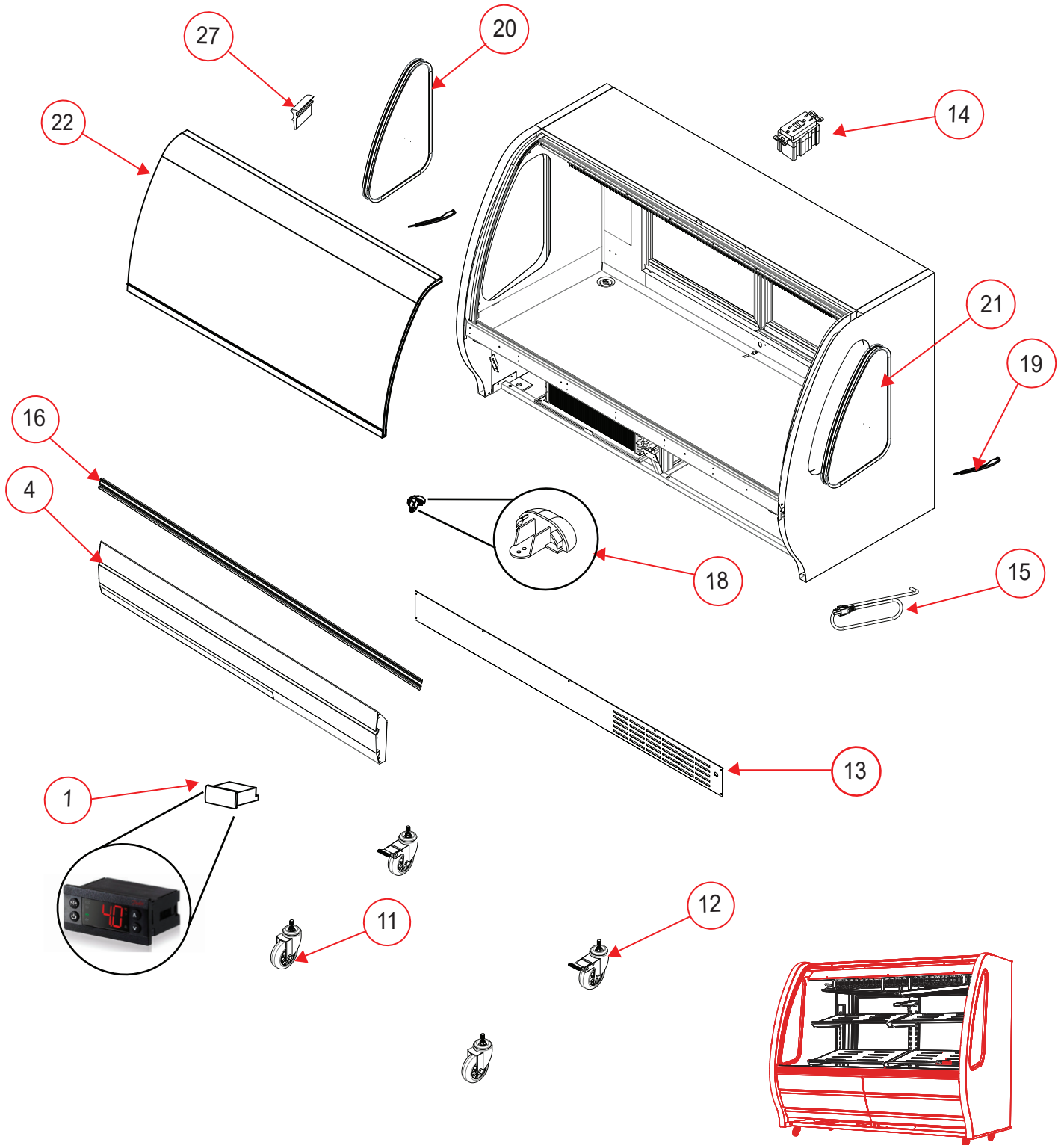


No. Serie:C542106

VITRINAS

Explosionado Modelo TEM 200

REV 04



ENSAMBLE GENERAL EXTERIOR

1021245 VITRINA TEM200
1021247 VITRINA TEM200AI
1021248 VITRINA TEM200N

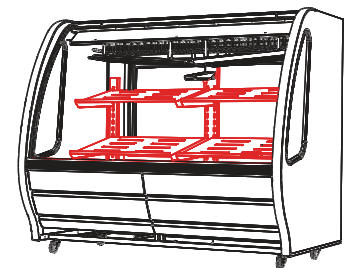
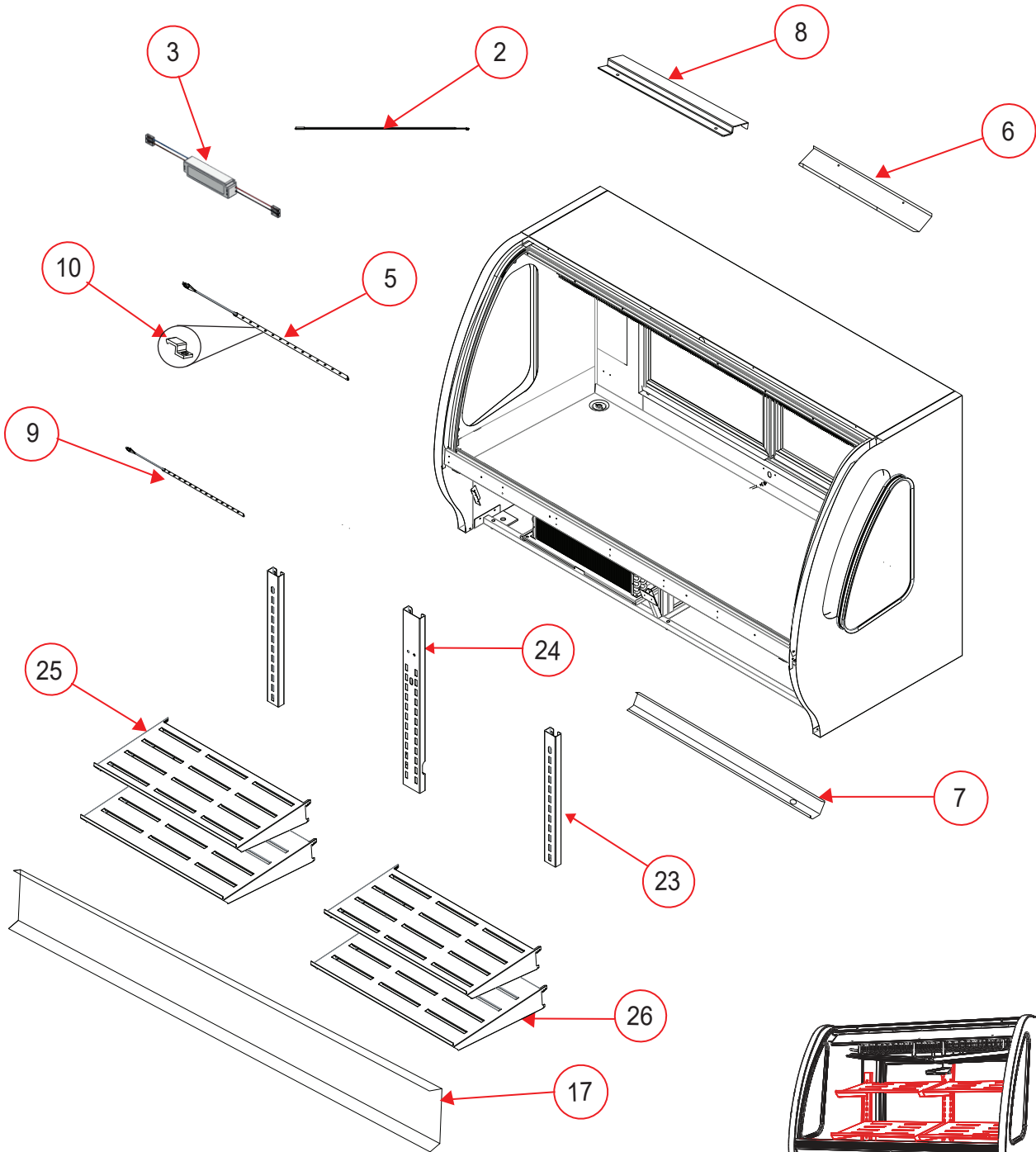


VITRINAS

Explosionado Modelo TEM 200

REV 04

No. Serie:C542106



ENSAMBLE GENERAL INTERIOR



VITRINAS

Explosionado Modelo TEM 200

REV 04

No. Serie:C542106

No.	NEGRO	BLANCO	ACERO INOXIDABLE	DESCRIPCIÓN
1	2108328	2108328	2108328	CONTROL DE TEMPERATURA
*	3069874	3069874	3069874	CLIP PARA CONTROL
2	3028499	3028499	3028499	SENSOR TEMPERATURA
3	8000161	8000161	8000161	REF TERMINALES FUENTE KENDY 24VDC 60W C/
4	2086875	2086874	2086876	ENSAMBLE TAPA FRONTAL
5	2078362	2078362	2078362	TIRA DE LED 1.5 M.
6	2089437	2089414	2089425	VISERA SUP. PARA LAMPARA
7	2089439	2089415	2089426	VISERA INF.PARA LAMPARA
8	2090062	2090061	2090063	CUBRE ARNÉS
9	2083571	2083571	2083571	TIRA DE LED 25CM.
10	2078120	2078120	2078120	SOPORTE PARA TIRA LEDS
11	2084910	2084910	2084910	RODAJA SIN FRENO
12	2084909	2084909	2084909	RODAJA CON FRENO
*	2071876	2071876	2071876	ENSAMBLE DE RODAJAS (No.11 Y 12)
13	2089441	2089417	2089427	PARRILLA POSTERIOR
14	2078359	2078359	2078359	RECEPTÁCULO
15	2078606	2078606	2078606	CABLE DE SERVICIO
16	3063832	3063832	3063832	BUMPER
17	2086674	2086674	2086674	SOPORTE PARA BUMPER
18	2089418	2089418	2089418	ENDCAPS BUMPER
19	3046221	3046221	3046221	MOLDURA SELLO
20	3057788	3057788	3057788	SANDWICH LATERAL DERECHO
21	3057795	3057795	3057795	SANDWICH LATERAL IZQUIERDO
22	2089421	2089421	2089421	VIDRIO CURVO



VITRINAS

Explosionado Modelo TEM 200

REV 04

No. Serie:C542106

No.	NEGRO	BLANCO	ACERO INOXIDABLE	DESCRIPCIÓN
23	2065568	2065568	2065568	CREMALLERA LATERAL
24	2065585	2065585	2065585	CREMALLERA CENTRAL
25	2065600	2065600	2065600	CHAROLA EXHIBICIÓN SUP.
26	2065599	2065599	2065599	CHAROLA EXHIBICIÓN INF.
27	2088988	2088988	2088988	PERFIL PARA SANDWICH

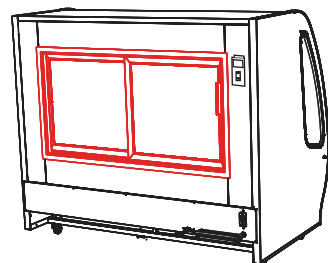
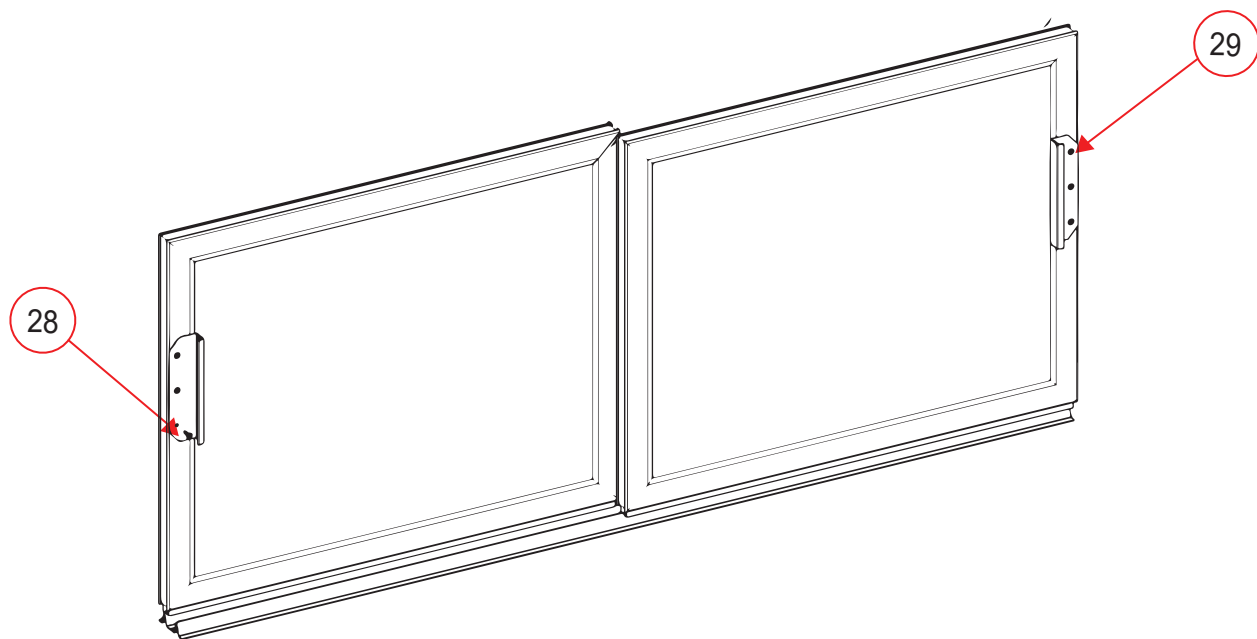


VITRINAS

Explosionado Modelo TEM 200

REV 04

No. Serie:C542106



ENSAMBLE DE PUERTA



VITRINAS

Explosionado Modelo TEM 200

REV 04

No. Serie:C542106

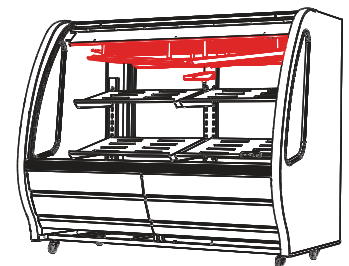
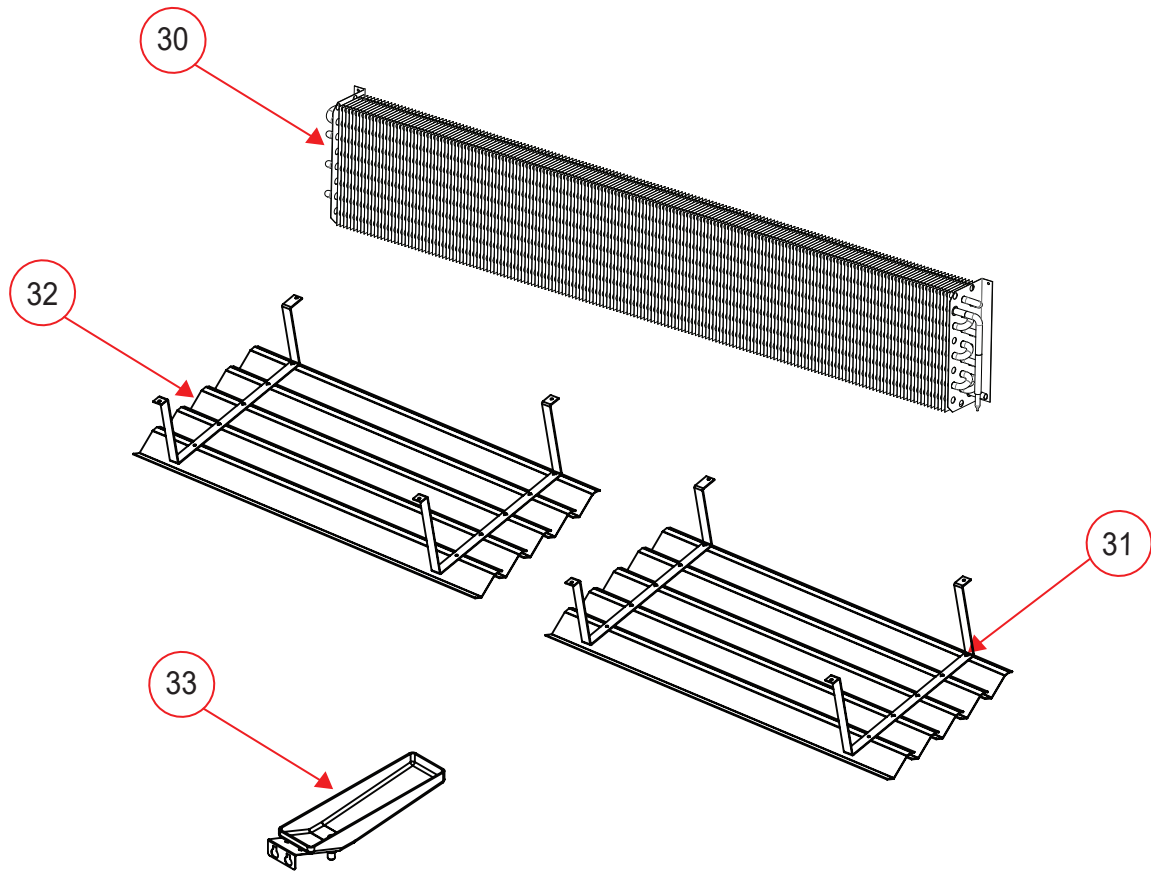
No.	NEGRO	BLANCO	ACERO INOXIDABLE	DESCRIPCIÓN
28	2083591	2083591	2083591	PUERTA CORREDIZA IZQUIERDA
*	2092997	2092997	2092997	PUERTA HIBRIDA CORREDIZA IZQ.
29	2083588	2083588	2083588	PUERTA CORREDIZA DERECHA
*	2092998	2092998	2092998	PUERTA HIBRIDA CORREDIZA DER.



VITRINAS

Explosionado Modelo TEM 200

REV 04



ENSAMBLE EVAPORADOR



No. Serie:C542106

VITRINAS

Explosionado Modelo TEM 200

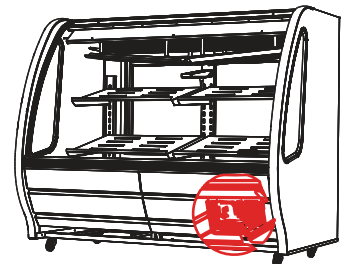
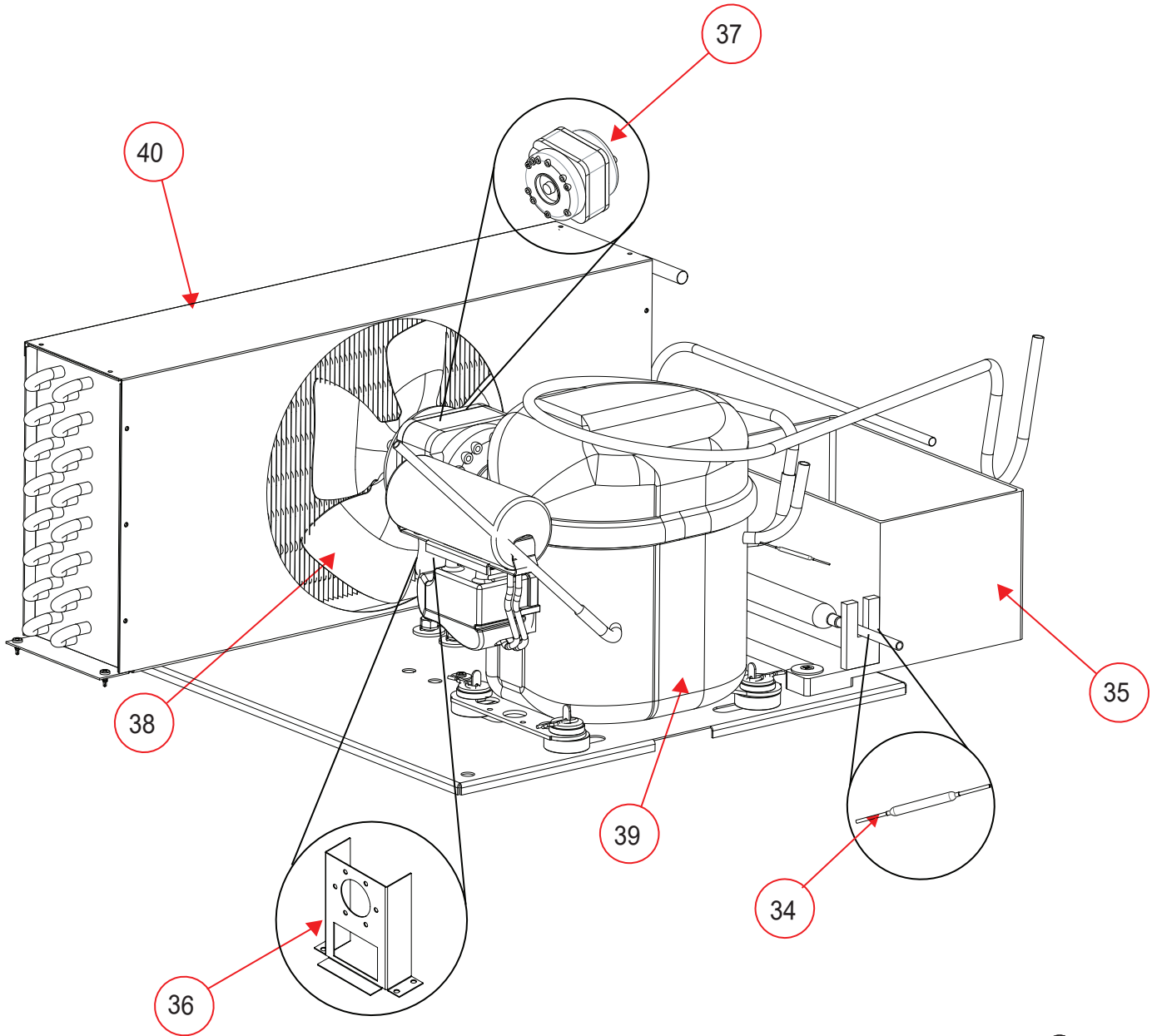
REV 04

No.	NEGRO	BLANCO	ACERO INOXIDABLE	DESCRIPCIÓN
30	2065609	2065609	2065609	EVAPORADOR
31	2089412	2089412	2089412	CHAROLA DE CONDENSADOS DER.
32	2093831	2093831	2093831	CHAROLA DE CONDENSADOS IZQ.
33	2088962	2088962	2088962	CHAROLA DE DESAGÜE MAS COMPLEMENTO

VITRINAS

Explosionado Modelo TEM 200

REV 04



ENSAMBLE CONDENSADOR



No. Serie:C542106

VITRINAS

Explosionado Modelo TEM 200

REV 04

No.	NEGRO	BLANCO	ACERO INOXIDABLE	DESCRIPCIÓN
34	2078131	2078131	2078131	FILTRO DESHIDRATADOR
35	2065602	2065602	2065602	CHAROLA DE CONDENSADOS
36	2076905	2076905	2076905	BASE DE MOTOR
37	2078130	2078130	2078130	MICROMOTOR
38	2078132	2078132	2078132	ASPA PLASTICA
39	2078129	2078129	2078129	COMPRESOR
40	3054721	3054721	3054721	CONDENSADOR

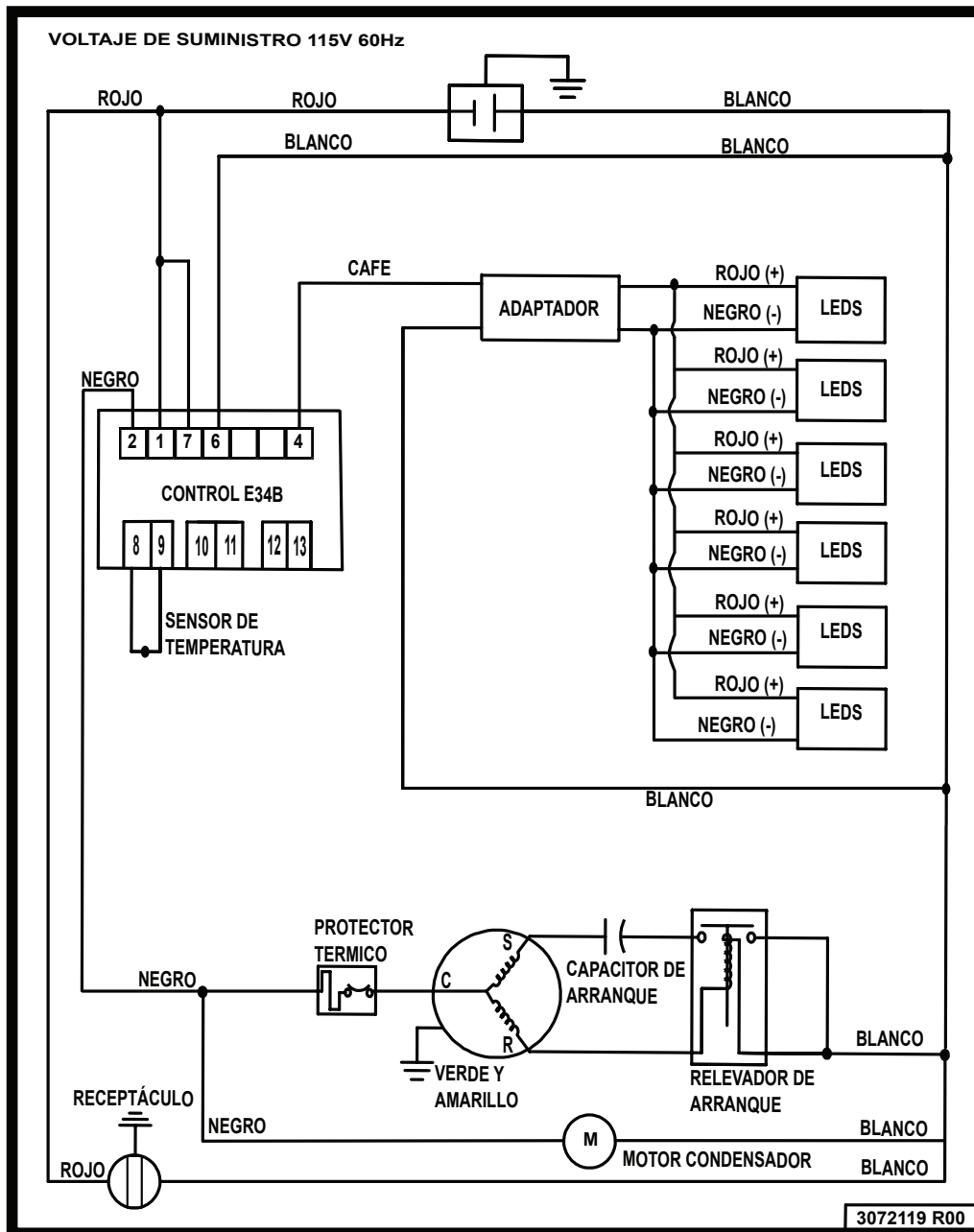


DIAGRAMA ELÉCTRICO