

ENSAMBLE GENERAL EXTERIOR

1021242 VITRINA TEM150
 1021243 VITRINA TEM150AI
 1021244 VITRINA TEM150N

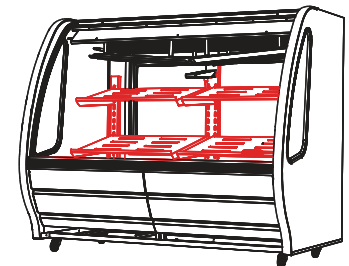
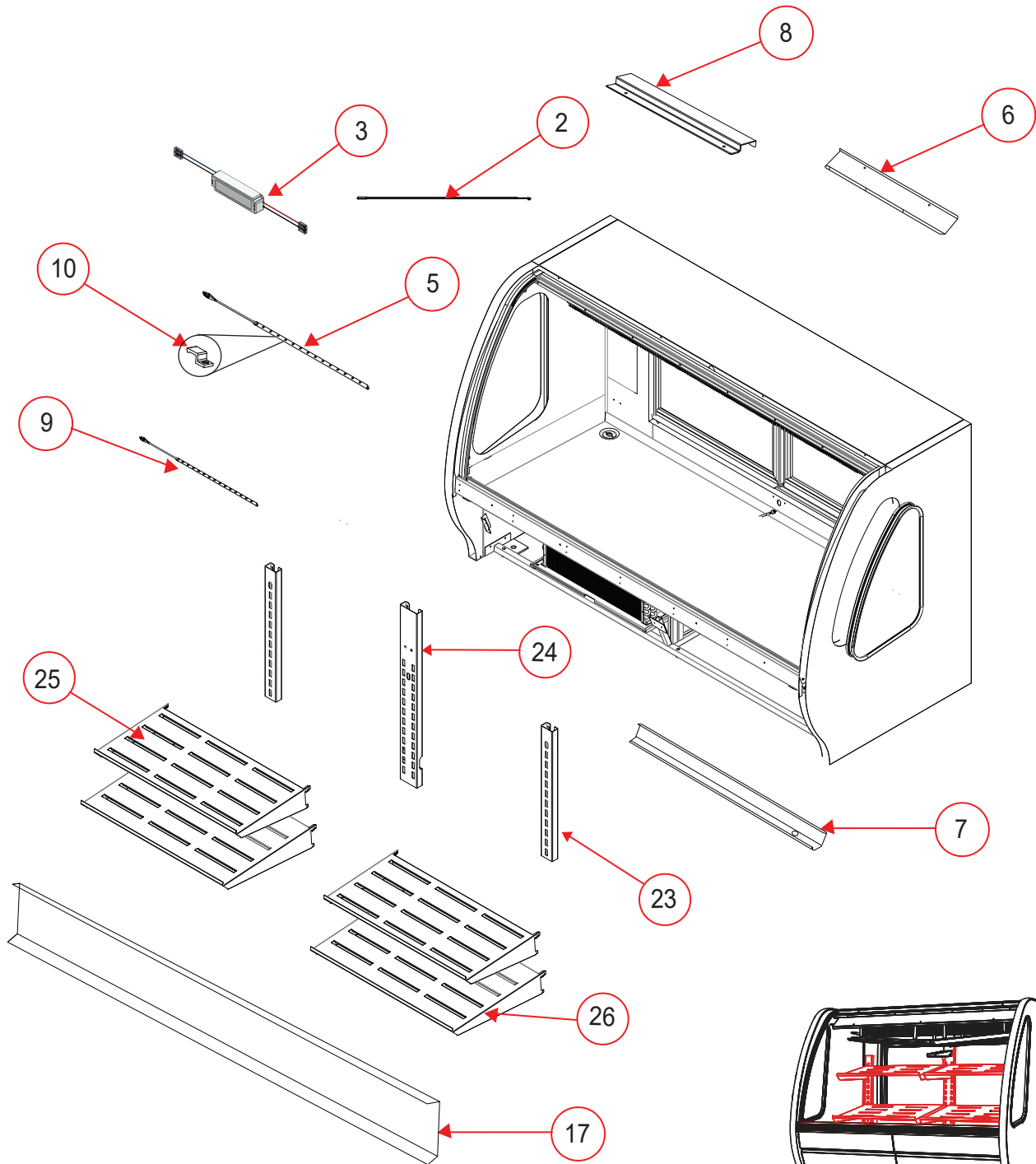


VITRINAS

Explosionado Modelo TEM 150

REV 05

No. Serie:C512106



ENSAMBLE GENERAL INTERIOR



VITRINAS

No. Serie:C512106

Explosionado Modelo TEM 150

REV 05

No.	NEGRO	BLANCO	ACERO INOX.	DESCRIPCIÓN
1	2108328	2108328	2108328	CONTROL DE TEMPERATURA
*	3069874	3069874	3069874	CLIP PARA CONTROL
2	3028499	3028499	3028499	SENSOR TEMPERATURA
3	8000161	8000161	8000161	TERMINALES FUENTE KENDY 24VDC 40W C/
4	2086872	2086871	2086873	ENSAMBLE TAPA FRONTAL
5	2065590	2065590	2065590	TIRA DE LED 1 M.
6	2089200	2089173	2089185	VISERA SUP. PARA LAMPARA
7	2089201	2089174	2089186	VISERA INF.PARA LAMPARA
8	2089202	2089178	2089188	CUBRE ARNÉS
9	2083571	2083571	2083571	TIRA DE LED 25CM.
10	2078120	2078120	2078120	SOPORTE PARA TIRA LEDS
11	2084910	2084910	2084910	RODAJA SIN FRENO
12	2084909	2084909	2084909	RODAJA CON FRENO
*	2071876	2071876	2071876	ENSAMBLE DE RODAJAS (No.11 Y 12)
13	2089203	2089181	2089196	PARRILLA POSTERIOR
14	2078359	2078359	2078359	RECEPTÁCULO
15	2078606	2078606	2078606	CABLE DE SERVICIO
16	3063830	3063830	3063830	BUMPER
17	2086675	2086675	2086675	SOPORTE PARA BUMPER
18	2089418	2089418	2089418	ENDCAPS BUMPER
19	3046221	3046221	3046221	MOLDURA SELLO
20	3057788	3057788	3057788	SANDWICH LATERAL DERECHO
21	3057795	3057795	3057795	SANDWICH LATERAL IZQUIERDO
22	2081759	2081759	2081759	VIDRIO CURVO
23	2065568	2065568	2065568	CREMALLERA LATERAL
24	2065585	2065585	2065585	CREMALLERA CENTRAL
25	2065584	2065584	2065584	CHAROLA EXHIBICIÓN SUP.
26	2065583	2065583	2065583	CHAROLA EXHIBICIÓN INF.
27	2088988	2088988	2088988	PERFIL PARA SANDWICH

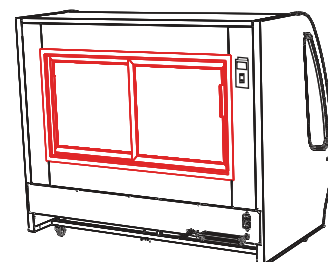
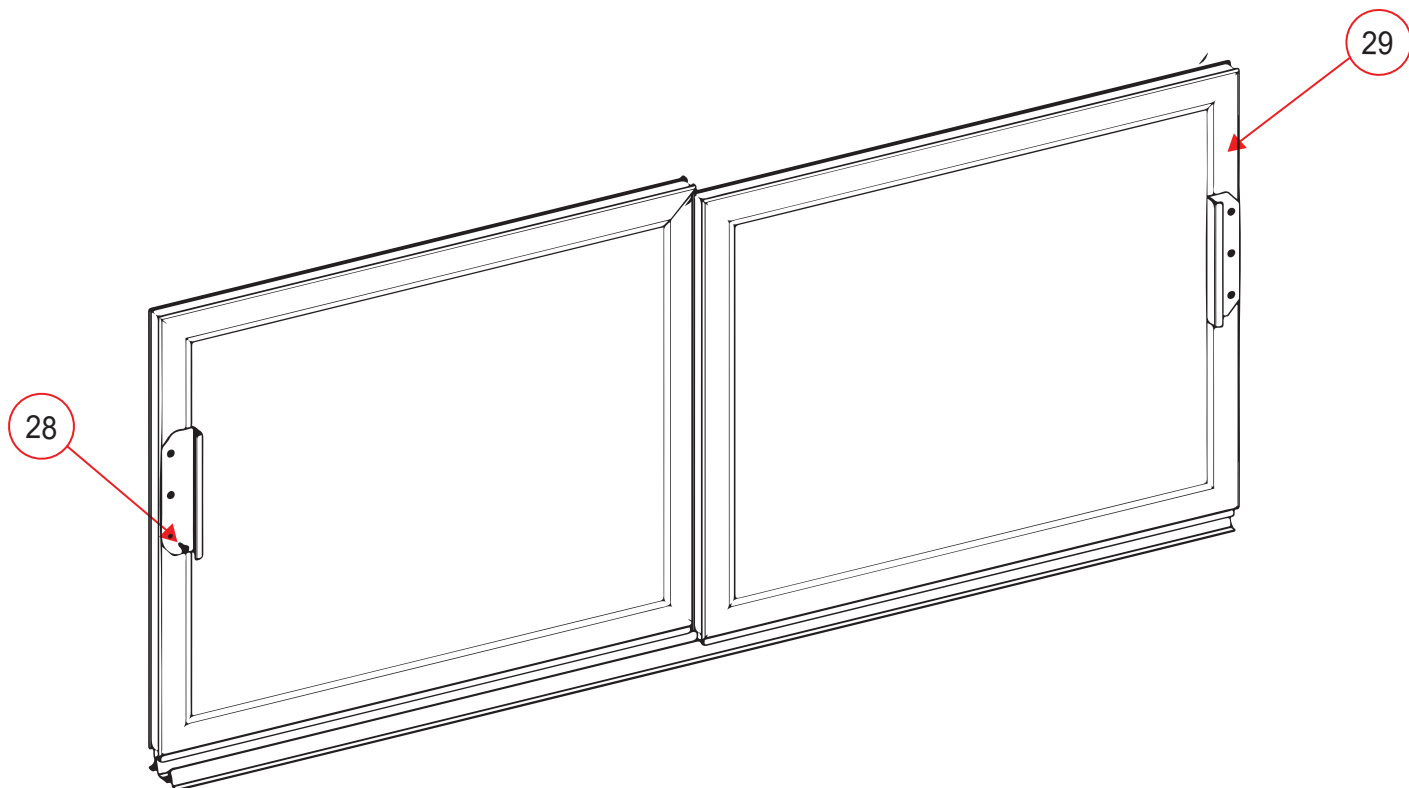


VITRINAS

Explosionado Modelo TEM 150

REV 05

No. Serie:C512106



ENSAMBLE DE PUERTA



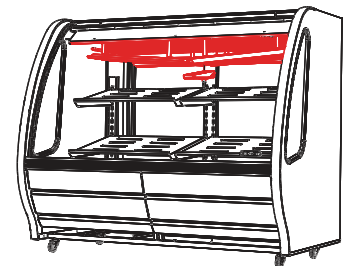
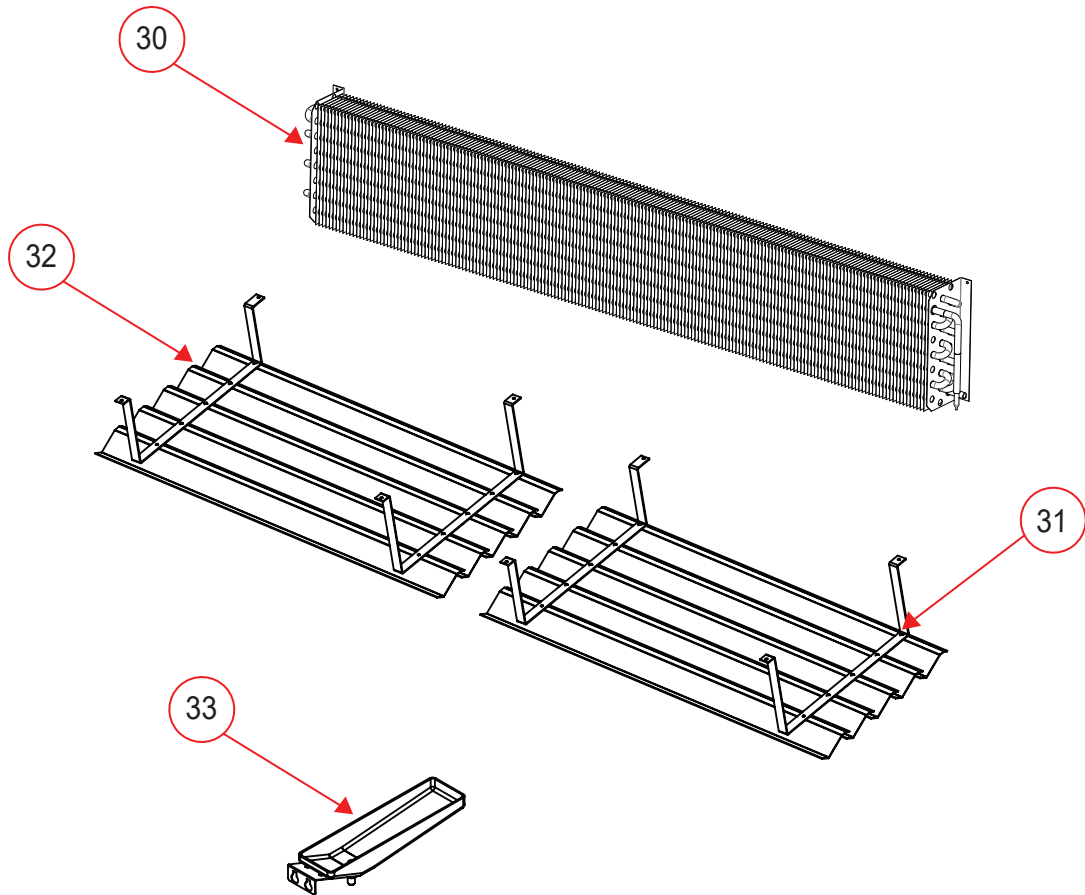
VITRINAS

Explosionado Modelo TEM 150

REV 05

No. Serie:C512106

No.	NEGRO	BLANCO	ACERO INOX.	DESCRIPCIÓN
28	2085725	2085725	2085725	PUERTA CORREDIZA IZQUIERDA
*	2088430	2088430	2088430	PUERTA HIBRIDA CORREDIZA IZQ.
29	2085726	2085726	2085726	PUERTA CORREDIZA DERECHA
*	2088424	2088424	2088424	PUERTA HIBRIDA CORREDIZA DER.



ENSAMBLE EVAPORADOR



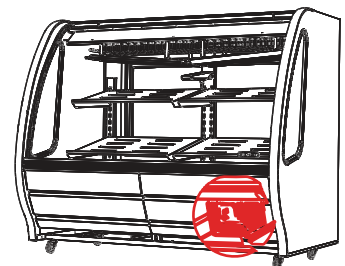
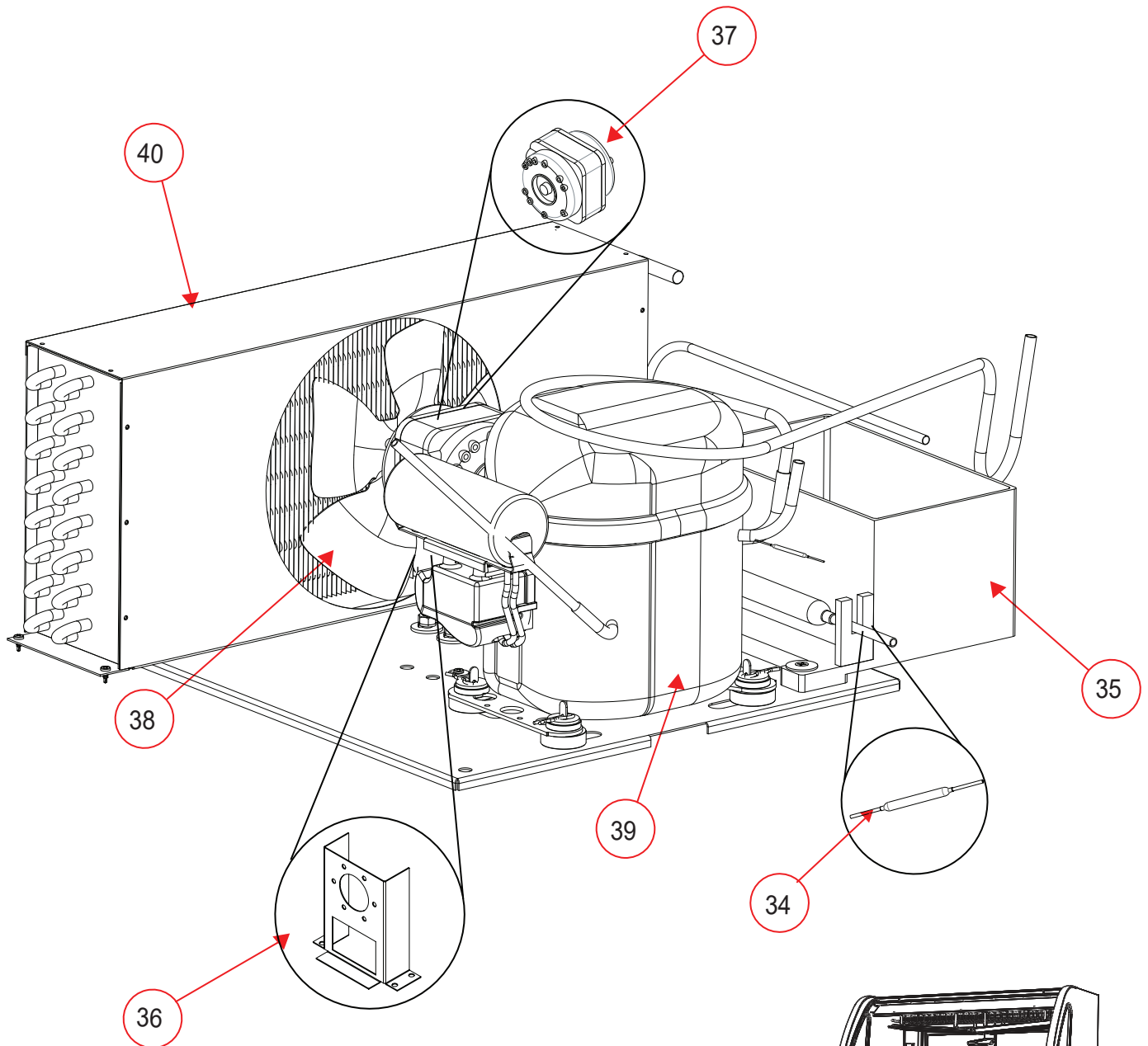
VITRINAS

Explosionado Modelo TEM 150

REV 05

No. Serie:C512106

No.	NEGRO	BLANCO	ACERO INOX.	DESCRIPCIÓN
30	3063663	3063663	3063663	EVAPORADOR
31	2091541	2091541	2091541	CHAROLA DE CONDENSADOS DER.
32	2089168	2089168	2089168	CHAROLA DE CONDENSADOS IZQ.
33	2088962	2088962	2088962	CHAROLA DE DESAGÜE Y COMPLEMENTO



ENSAMBLE CONDENSADOR



VITRINAS

Explosionado Modelo TEM 150

REV 05

No. Serie:C512106

No.	NEGRO	BLANCO	ACERO INOX.	DESCRIPCIÓN
34	2078131	2078131	2078131	FILTRO DESHIDRATADOR
35	2065602	2065602	2065602	CHAROLA DE CONDENSADOS
36	2088991	2088991	2088991	BASE DE MOTOR
37	2078130	2078130	2078130	MICROMOTOR
38	2078132	2078132	2078132	ASPA PLASTICA
39	3063661	3063661	3063661	COMPRESOR
40	2065571	2065571	2065571	CONDENSADOR

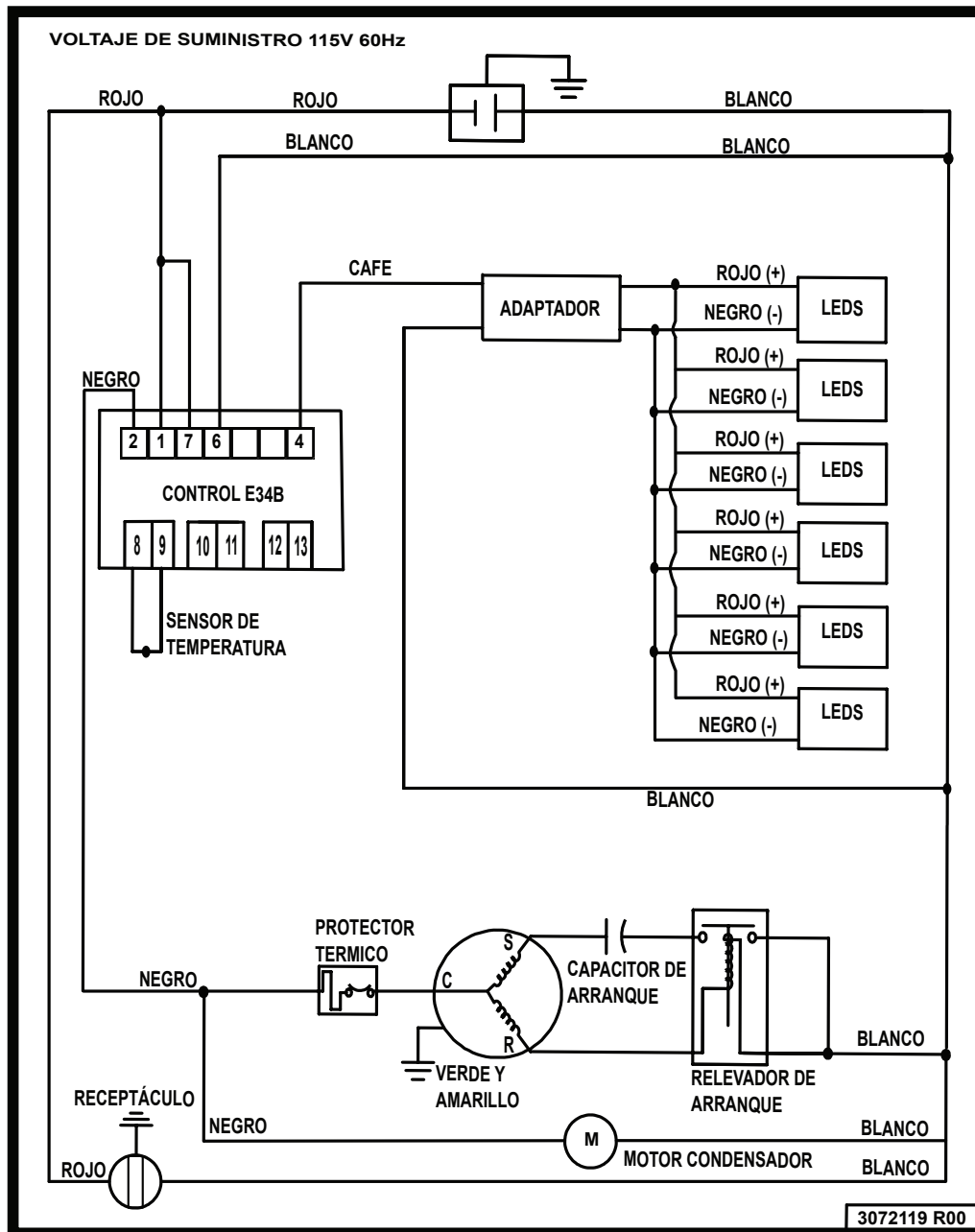


DIAGRAMA ELÉCTRICO