



# MANUAL DE USUARIO

## LÍNEA DELICATESSEN EXHIBIDORA



\*IMAGEN CON FINES ILUSTRATIVOS

# CONTENIDO

1. ESPECIFICACIONES DEL EQUIPO .....	3
2. ADVERTENCIAS.....	3
3. CONOCIENDO SU EQUIPO .....	4
4. INSTALACIÓN .....	5
4.1 PASOS PARA RETIRAR LA TARIMA .....	5
4.2 PASOS PARA INSTALAR PATAS NIVELADORAS .....	6
4.3 RECOMENDACIONES DE INSTALACIÓN Y OPERACIÓN .....	6
5. CONTROL DE TEMPERATURA (DANFOSS) .....	7
5.1 OPERACIÓN, FUNCIONES Y SIMBOLOGÍA DEL CONTROL .....	7
5.2 TABLA DE ALARMAS .....	8
5.3 MENSAJES DE ERROR.....	9
6. CONTROL DE TEMPERATURA (COEL) .....	9
6.1 OPERACIÓN, FUNCIONES Y SIMBOLOGÍA DEL CONTROL .....	9
6.2 TABLA DE ALARMAS.....	11
6.3 MENSAJES DE ERROR .....	11
7. RECOMENDACIONES DE USO .....	12
7.1 CHAROLAS DE EXHIBICIÓN .....	12
7.2 PARRILLAS Y CREMALLERAS .....	13
7.3 LIMITE DE CARGA .....	13
8. MANTENIMIENTO Y LIMPIEZA .....	13
8.1 MANTENIMIENTO .....	13
8.2 LIMPIEZA .....	15
9. ANTES DE REQUERIR SERVICIO .....	16
10. PÓLIZA DE GARANTÍA .....	17

## INTRODUCCIÓN

Este manual cubre la información necesaria para operar e instalar las vitrinas línea delicatessen marca TORREY. Es de vital importancia que usted y cualquier otra persona que pretenda operar el equipo, lea detenidamente este manual. O bien, puede visitar la página [www.torrey.net](http://www.torrey.net) y descargar más información sobre éste y cualquier otro equipo de la marca.

## 1. ESPECIFICACIONES DEL EQUIPO

VITRINA DELICATESSEN/EXHIBIDORAS								
Modelo	Dimensiones			Capacidad interior útil	Peso con empaque	Amp.	Voltaje	Potencia
	Ancho	Prof.	Alto					
<b>VITRINAS</b>								
<b>Rango de temperatura: 2°C a 10°C (35.6°F a 50°F)</b>								
TEM 100	1015 mm 39.96"	920 mm 36.22"	1180 mm 46.45"	285.7 L (10.09 ft <sup>3</sup> )	156 kg (343.9 lb)	4.9 A	115 V	1/5 HP/ 394 W
						2.79 A	220 V	1/3 HP/ 382 W
TEM 150	1440 mm 56.69"	920 mm 36.22"	1180 mm 46.45"	383 L (13.53 ft <sup>3</sup> )	193 kg (425.49 lb)	5.9 A	115 V	1/4 HP/ 382 W
						2.89 A	220 V	1/3 HP/ 382 W
TEM 200	1887 mm 74.29"	920 mm 36.22"	1180 mm 46.45"	505 L (17.83 ft <sup>3</sup> )	226.5 kg (500 lb)	6.49 A	115 V	1/4 HP/ 382 W
						4.06 A	220 V	1/3 HP/ 382 W
<b>VITRINAS CARNICERAS</b>								
<b>Rango de temperatura: -3°C A 10°C (26°F A 50°F)</b>								
TEM 200 C	1887 mm 74.29"	920 mm 36.22"	1180 mm 46.45"	505 L (17.83 ft)	226.5 kg (500 lb)	8.71 A	115 V	3/4 HP/ 552 W

## 2. ADVERTENCIAS



Se recomienda instalar un regulador de voltaje.



En caso de necesitar remover alguna pieza ensamblada (no removible) favor de contactar algún servicio técnico autorizado.



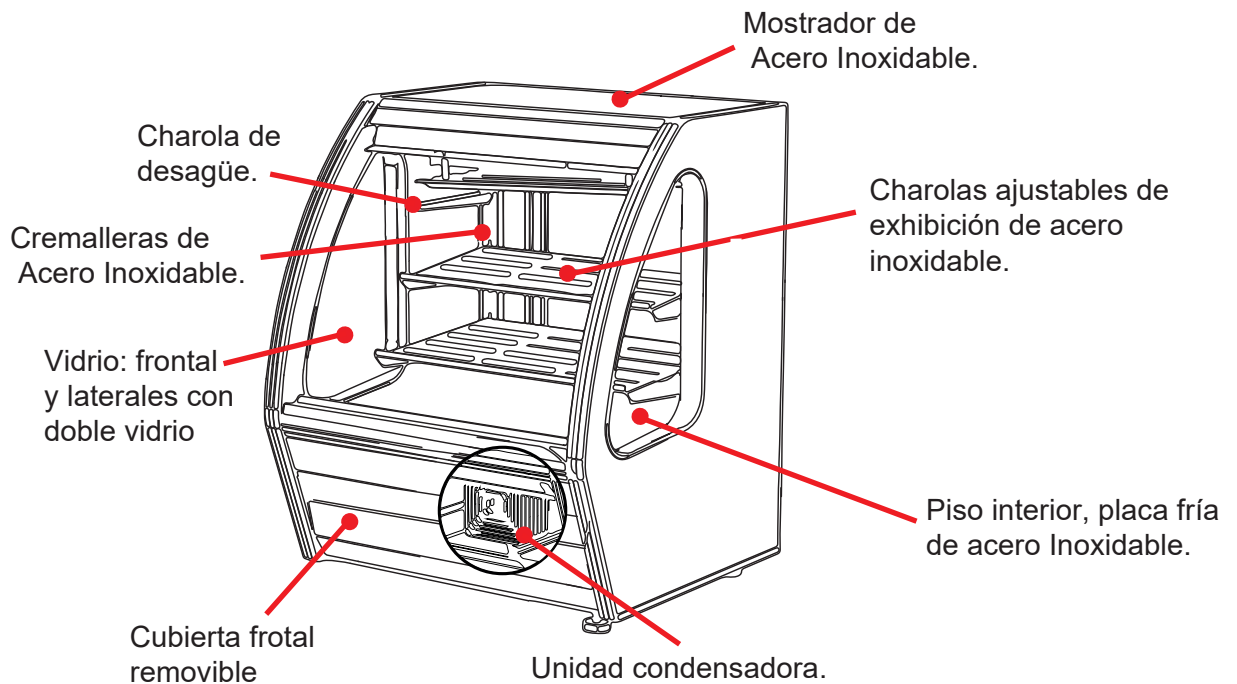
No se recomienda el uso de extensiones o multi contactos.



Este dispositivo no debe ser usado por menores de edad, o personal no capacitado.

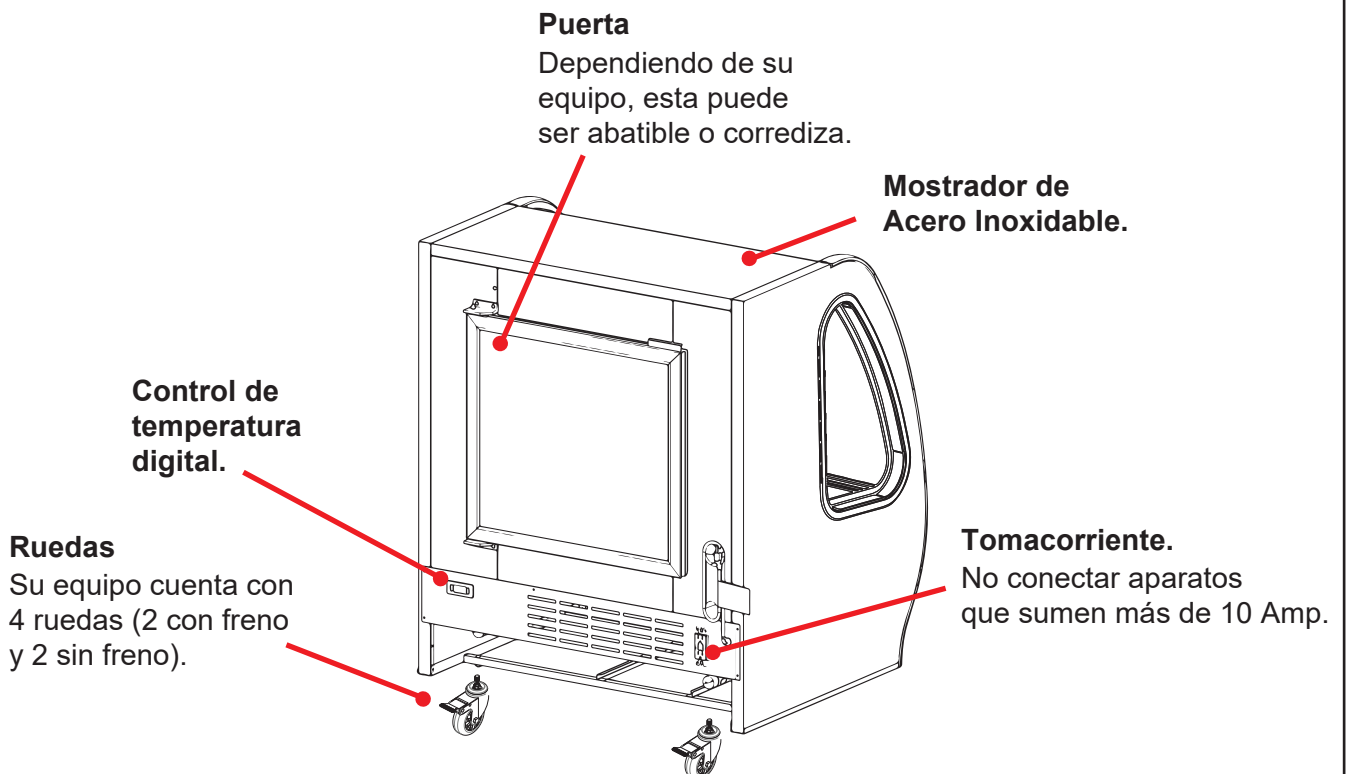
**3. CONOCIENDO SU EQUIPO**

**VISTA FRONTAL DEL EQUIPO.**



\*IMÁGENES CON FINES ILUSTRATIVOS

**VISTA LATERAL DEL EQUIPO.**



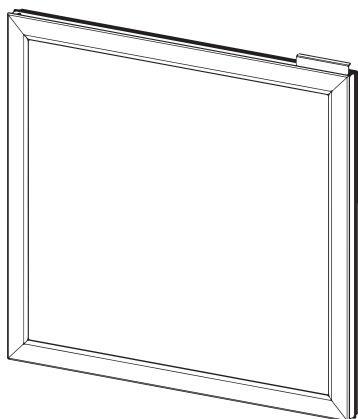
\*IMÁGENES CON FINES ILUSTRATIVOS



## TIPOS DE PUERTAS

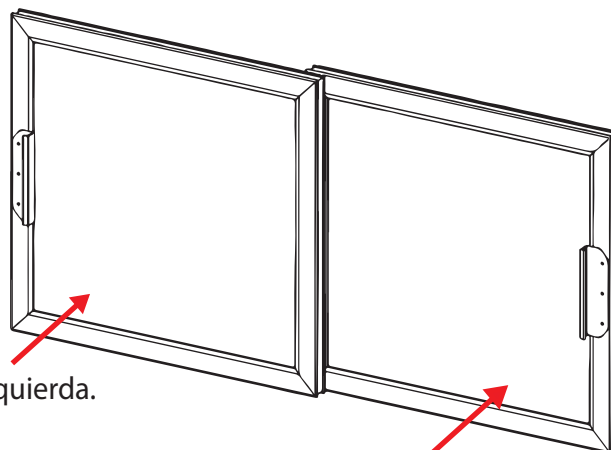
### A Puerta Abatible

Material: Cristal o Sólida.  
Equipos donde se encuentra:  
TEM 100.



### B Puertas Corredizas

Material: Cristal o Sólida.  
Equipos donde se encuentra:  
TEM 150 y TEM 200.



Puerta Izquierda.

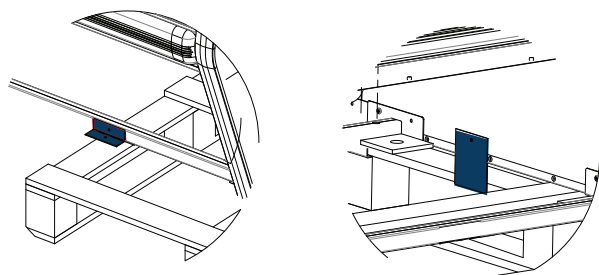
Puerta Derecha.

\*IMÁGENES CON FINES ILUSTRATIVOS

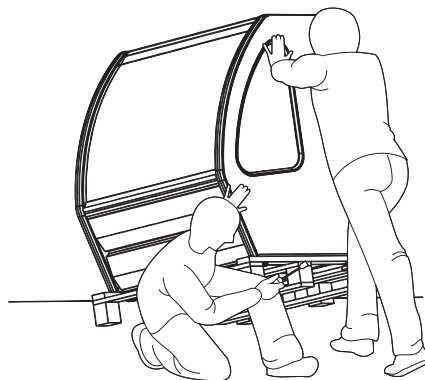
## 4. INSTALACIÓN

### 4.1 PASOS PARA RETIRAR LA TARIMA

- A** Localice los ángulos de ejecución en el interior de su tarima en forma "L" y retire únicamente el tornillo superior.

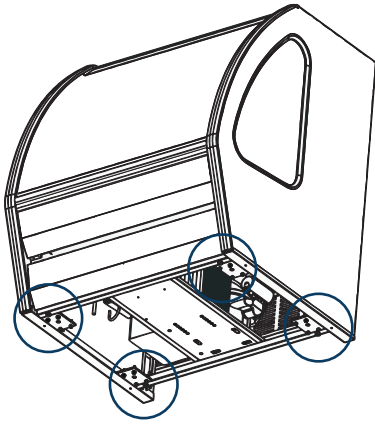


- B** Una vez removidos los tornillos usted podrá retirar la tarima. Incline la vitrina para retirar la tarima.

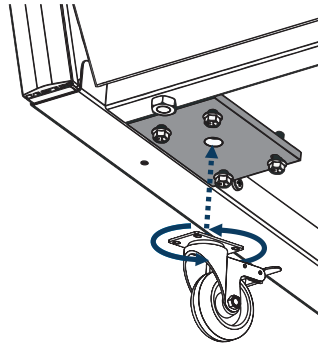


#### 4.2 PASOS PARA INSTALAR PATAS NIVELADORAS (SOLO SI APLICA)

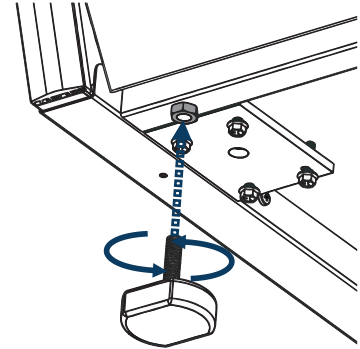
La vitrina cuenta con ruedas ya instaladas de fábrica. En caso de que aplique puede instalar las patas niveladoras\* de la siguiente manera:



Retire ruedas de uso rudo.



Pata niveladora.  
\*(Accesorio).



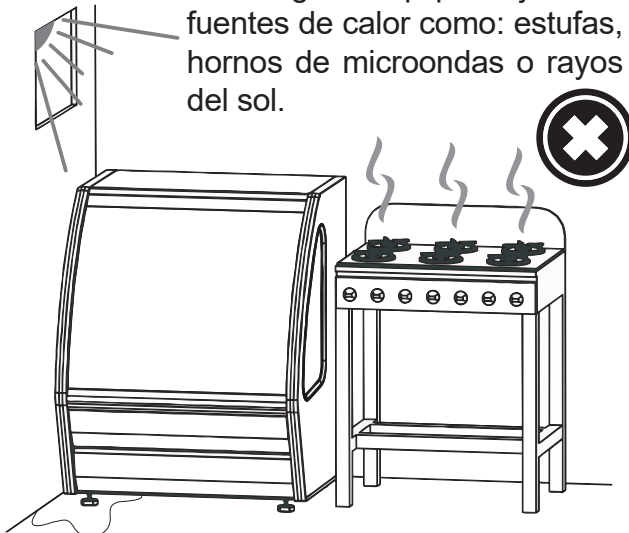
#### 4.3 RECOMENDACIONES DE INSTALACIÓN Y OPERACIÓN



**¡IMPORTANTE!**

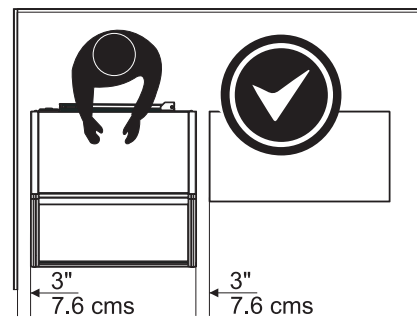
Rango máximo de condiciones para operar el equipo 27°C y 65%HR

Mantenga su equipo alejado de fuentes de calor como: estufas, hornos de microondas o rayos del sol.



Mantenga su equipo alejado de superficies húmedas.

Distribución del espacio con el equipo visto desde arriba



Deje un espacio entre los laterales de su equipo y cualquier pared u objeto. Recomendamos un espacio de 7.6 cm.



**¡IMPORTANTE!**

Una nivelación adecuada asegura un drenaje correcto.

\*IMÁGENES CON FINES ILUSTRATIVOS

## 5. CONTROL DE TEMPERATURA DANFOSS (SI APLICA)

El calor producido se dispara por medio de la zona superior trasera y frontal del equipo, por lo que estas zonas deben permanecer despejadas para una correcta ventilación y funcionamiento del equipo.

### 5.1 OPERACIÓN, FUNCIONES Y SIMBOLOGÍA DEL CONTROL.

Para encender el dispositivo basta con conectar la clavija del equipo a la alimentación de voltaje. El control de temperatura comenzará a parpadear indicando que está energizado el equipo. El compresor cuenta con un retardo para el arranque de 120 segundos.

-  Compresor encendido
-  Modo ECO activado (esta opción esta deshabilitada)
-  Deshielo
-  Ventilador encendido



-  Temperatura mostrada en grados Celsius
-  Temperatura mostrada en grados Fahrenheit
-  Alarma activada (ver tabla de alarmas)

FUNCIÓN		
<b>1</b>	b1C	Lig (Encendido y apagado de luz)
	b1L	inF (Ingresar en menú de información)
<b>2</b>	b2C	noP (Sin operar)
	b2L	dEF (Forzar descongelamiento)
<b>3</b>	b3C	tP (Aumentar punto de referencia)
	b3L	CFA (Cambiar temperatura °C y °F)
<b>4</b>	b4C	tn (Disminuir punto de referencia)
	b4L	noP (Sin operar)

b#C: Botón de pulsación corta (se acciona con una pulsación)

b#L: Botón de pulsación larga (se acciona con una pulsación mantenida 3 segundos)

Nota: sus asignaciones podrían no mostrarse en los botones impresos, seguir la tabla con las funciones descritas.

**Cambiar Set Point:** Sirve para modificar la temperatura predeterminada en el interior del equipo.



1. La pantalla mostrara la temperatura actual

2. Presione "arriba/abajo" para acceder al punto de referencia.



3. Presione "arriba/abajo" para ajustar al punto de referencia

Después de 30 segundos, la pantalla vuelve automática mente a mostrar la temperatura actual.

## 5.2 TABLA DE ALARMAS

Código de alarma	Descripcion
"Hi"	Alarma de alta temperatura
"Lo"	Alarma de baja temperatura
"Con"	Alarma del condensador
"dor"	Alarma de puerta abierta
" uHi"	Alarma de tensión alta
"uLi"	Alarma de tensión baja
"LEA"	Alarma de fuga
"E01"	Falla del sensor "S1" (corto o abierto)
"E02"	Falla del sensor "S2" (corto o abierto)
"E03"	Falla del sensor "S3" (corto o abierto)
"E04"	Falla del sensor "S4" (corto o abierto)
"dEF"	Descongelamiento en progreso

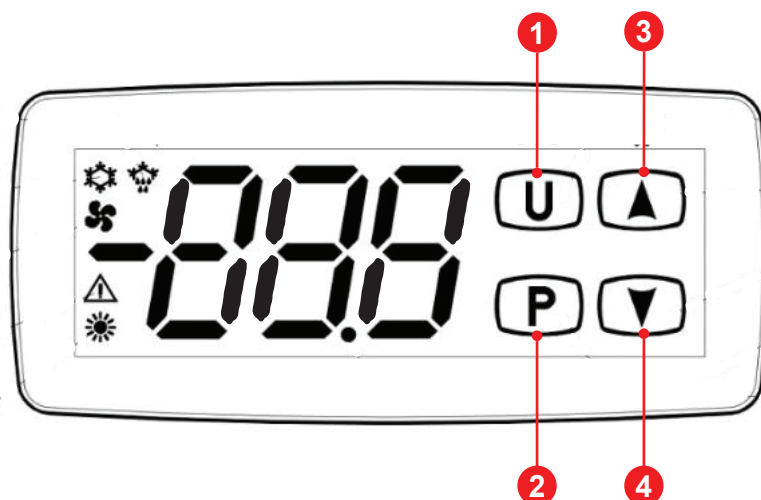
### 5.3 MENSAJES DE ERROR

Problema	Causa probable
El compresor no arranca	A la espera del temporizador de delay del compresor Descongelamiento en progreso Tensión de línea al compresor demasiado baja o demasiado alta
El ventilador no arranca	La puerta está abierta o el contacto de puerta es defectuoso
El descongelamiento no se inicia	Controlador en modo de baja de temperatura
La alarma no suena	Alarma demorada
La pantalla alterna entre alta y temperatura	La temperatura es demasiado alta
La pantalla alterna entre baja y temperatura	La temperatura es demasiado baja
La pantalla muestra "DEF"	Descongelamiento en progreso

## 6. CONTROL DE TEMPERATURA COEL (SI APLICA)

### 6.1 OPERACIÓN, FUNCIONES Y SIMBOLOGÍA DEL CONTROL.

Para encender el dispositivo basta con conectar la clavija del equipo a la alimentación de voltaje. El control de temperatura comenzará a parpadear indicando que está energizado el equipo. El compresor cuenta con un retardo para el arranque de 2 minutos.



Led salida / Refrigeración



Estado de Alarma







Ventilador encendido



Deshielo






FUNCIÓN		
	b1C	Sin operar
	b1L	Sin operar
	b2C	Encender y Apagar luz
	b2L	Sin operar
	b3C	Aumentar punto de referencia
	b3L	Activa y desactiva el deshielo
	b4C	Disminuir punto de referencia
	b4L	Sin operar

b#C: Botón de pulsación corta (se acciona con una pulsación)

b#L: Botón de pulsación larga (se acciona con una pulsación mantenida 5 segundos)

Nota: sus asignaciones podrían no mostrarse en los botones impresos, seguir la tabla con las funciones descritas.

FUNCIÓN INDICADORES DISPLAY		
 LED DESHIELO	Apagado	Deshielo desactivado
	Iluminado	Deshielo en curso
	Intermitente	Estado de goteo post deshielo (Salida desactivada)
 LED COMPRESOR	Apagado	Compresor desactivado
	Iluminado	Compresor encendido
	Intermitente	Compresor apagado, en espera a que se cumpla el tiempo mínimo de parada de compresor, una vez que el sensor llega a la temperatura de arranque.
 LED VENTILADOR	Apagado	Ventilador evaporador apagado
	Iluminado	Ventilador evaporador encendido
	Intermitente	Ventilador apagado por puerta abierta
 LED ALARMA	Indica el estado de alarma	Activa (encendido), desactivada (apagado), retardada (Intermitente).

**Cambiar Set Point:** Sirve para modificar la temperatura predeterminada en el interior del equipo.



1. Presione "arriba/abajo" para ajustar al punto de referencia.



2. Presione botón 2 (**P**) para fijar el punto de referencia.

Si no se presiona la tecla (**P**) después de 5 segundos se acepta automáticamente el punto de referencia y la pantalla vuelve a mostrar la temperatura actual.

## 6.2 TABLA DE ALARMAS

CODIGO DE ALARMA	DESCRIPCIÓN
"od"	Retardo a la conexión en curso
"Ln"	Teclado bloqueado
"Hi"	Alarma de alta temperatura en curso
"Lo"	Alarma de baja temperatura en curso
"oP"	Puerta abierta
"dEF"	Deshielo en curso
"PdF"	Post-deshielo en curso
"HU"	Alarma de máximo voltaje activa
"LU"	Alarma de mínimo voltaje activa

## 6.3 MENSAJES DE ERROR

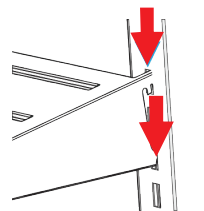
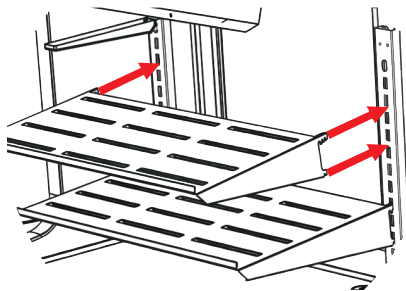
ERROR	MOTIVO	ACCIÓN
E 1- E1 E2 - E2 E3 - E3	La sonda puede estar rota (E) o en cortocircuito (-E), o puede tener un valor que esté fuera del rango programado.	Verificar la correcta conexión de la sonda con el equipo y verificar si la sonda está funcionando correctamente.
EPr	Posible error de la memoria interna.	Presione la tecla P.
Err	Error fatal de memoria del equipo.	Contacte al centro de servicio autorizado.

**7. RECOMENDACIONES DE USO**

**7.1 CHAROLAS DE EXHIBICIÓN**

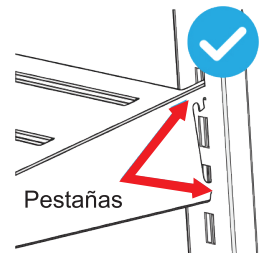
*Instalación*

**A** Introduzca las pestañas de las charolas en los orificios de las cremalleras.



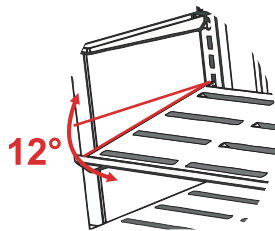
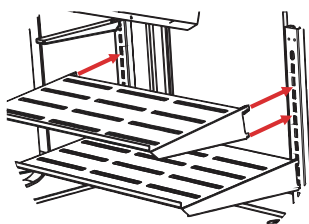
**B** Una vez que las pestañas estén introducidas, baje la charola para hacerla embonar.

**C** Asegúrese que todas las pestañas embonen correctamente en la cremallera.

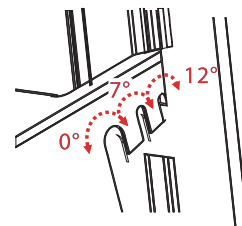


*Ángulo de inclinación y capacidad estática:*

**A** Ángulo de inclinación máximo



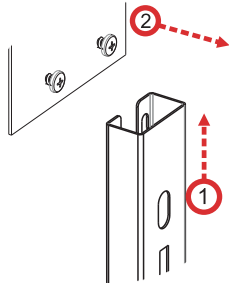
**B** Los niveles de inclinación son gracias al juego de hendiduras ubicadas en la pestaña superior.



**Nota:** Sus charolas pueden resistir hasta un peso de 46 kg, peso distribuido uniformemente.

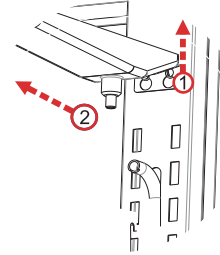
## 7.2 PARRILLAS Y CREMALLERAS

Manera básica de desprender las cremalleras y la charola de desagüe.



1. Para remover las cremalleras solo debe deslizarlas hacia arriba para levantarlas.

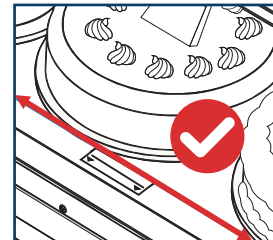
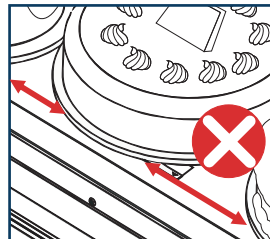
2. Para la cremallera central, debe retirar la abrazadera de la manguera y charola.



Retirar la manguera para liberar la charola, una vez hecho, retire la cremallera como en el paso No.1

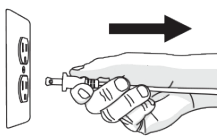
## 7.3 LÍMITE DE CARGA

Favor de respetar los límites de carga señalados en el piso de su equipo, por medio de la siguiente etiqueta:



## 8. MANTENIMIENTO Y LIMPIEZA

### 8.1 MANTENIMIENTO

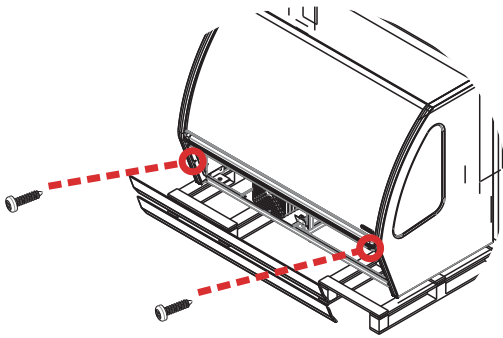


#### ¡IMPORTANTE!

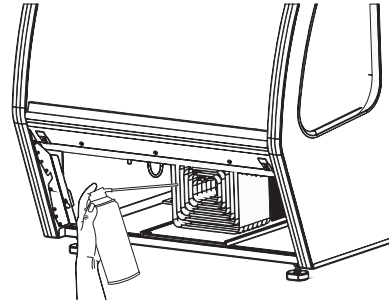
Favor de desconectar su equipo antes de darle mantenimiento o limpieza. Recuerde siempre desconectarlo jalándolo de la clavija, NUNCA desconecte su equipo jalando del cable.

**Acceso al condensador:** Antes de comenzar con este procedimiento asegurese que la cubierta frontal del equipo se encuentre completamente despejada.

**A** Remueva los tornillos ubicados en la cubierta frontal, deben ser dos tornillos. Retire la cubierta.



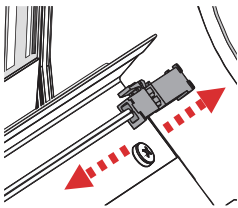
**B** Para darle mantenimiento y/o limpieza al condensador use aire a presión.



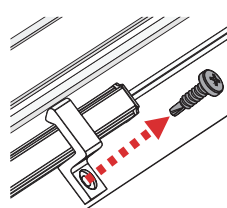
**C** Al terminar de darle mantenimiento al condensador, repita los pasos de manera inversa.

**Reemplazar tira de LED:** Este procedimiento puede ser usado tanto para lámparas en el piso como en las de techo.

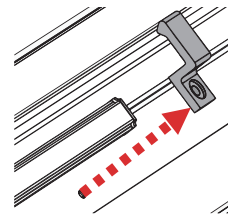
**A** Desconecte la tira de LEDs.



**B** Retire los tornillos de los soportes.



**C** Retire los soportes (2).





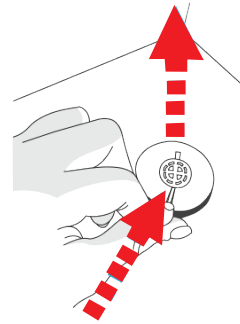
## 8.2 LIMPIEZA

### *Limpieza en el interior del equipo*

Antes de limpiar el interior de su equipo debe remover el tapón de drenaje y los cedazos interiores para asegurarse que los residuos y otros líquidos sean drenados fuera del equipo



Tapón de drenaje\*



Cedazo interior\*



#### **¡IMPORTANTE!**

Una vez removido el tapón de drenaje, su equipo puede drenar algo de agua, esto es normal. Tome las medidas necesarias para evitar accidentes.

\*Las tuberías del equipo son solo para la comodidad al realizar la limpieza.

Nota: No use productos químicos con aceite, amoníaco, cloro o blanqueadores, evite el uso de cepillos o fibras abrasivas, no seque el vidrio esten tibios antes de limpiarlos.

## 9. ANTES DE REQUERIR SERVICIO

Esta es una guía de los inconvenientes más comunes y posibles soluciones. Si mediante esta información no ha podido solucionar el problema, contacte a su distribuidor autorizado.

SÍNTOMA	CAUSA	SOLUCIÓN
El equipo trabaja pero no enfría (las lámparas y los abanicos funcionan).	<ul style="list-style-type: none"> <li>El voltaje está fuera del límite establecido.</li> </ul>	<ul style="list-style-type: none"> <li>Verifique la fuente de voltaje, si se encuentra sobrecargada desconecte los equipos innecesarios, de ser posible instale un regulador de voltaje.</li> </ul>
	<ul style="list-style-type: none"> <li>Exceso de polvo en el condensador.</li> </ul>	<ul style="list-style-type: none"> <li>Limpie el condensador.</li> </ul>
	<ul style="list-style-type: none"> <li>Una fuga del gas refrigerante.</li> <li>Humedad en el sistema y acumulación de hielo debajo del piso de exhibición o dentro del área de almacenaje.</li> <li>El motor del abanico del condensador no está funcionando, está protegido por altas temperaturas.</li> </ul>	<ul style="list-style-type: none"> <li>Llame a profesionales certificados para arreglar el problema.</li> </ul>
El evaporador y la succión están llenas de hielo	<ul style="list-style-type: none"> <li>Alta humedad del evaporador.</li> </ul>	<ul style="list-style-type: none"> <li>Desconecte el equipo y espere que el hielo se derrita (más de una hora) y revise que el empaque magnético selle adecuadamente.</li> </ul>
	<ul style="list-style-type: none"> <li>Las puertas no cierran completamente, el empaque magnético está desgastado.</li> </ul>	<ul style="list-style-type: none"> <li>Solicite la refacción del empaque magnético.</li> </ul>
El equipo no trabaja (ni las lámparas ni los motores de los abanicos funcionan).	<ul style="list-style-type: none"> <li>El equipo no está bien conectado.</li> </ul>	<ul style="list-style-type: none"> <li>Revise si el cable de corriente está bien conectado a la fuente de poder.</li> </ul>
	<ul style="list-style-type: none"> <li>El cable de corriente está dañado.</li> </ul>	<ul style="list-style-type: none"> <li>Solicite la refacción del cable de servicio.</li> </ul>
El equipo no enfría lo suficiente.	<ul style="list-style-type: none"> <li>Uso pesado del equipo (carga excesiva de producto).</li> </ul>	<ul style="list-style-type: none"> <li>Cargar el equipo de producto durante la noche a los niveles de carga indicados para que se conserve frío por más tiempo.</li> </ul>
	<ul style="list-style-type: none"> <li>El producto bloquea la circulación del aire a través del evaporador y el difusor.</li> </ul>	<ul style="list-style-type: none"> <li>Respetar las etiquetas de carga máxima del equipo.</li> </ul>



**PÓLIZA DE GARANTÍA**  
**GARANTIA LIMITADA (1 AÑO)**

TORREY GARANTIZA ESTE PRODUCTO CONTRA DEFECTOS DE PARTES Y MANO DE OBRA POR UN PERIODO DE UN AÑO A PARTIR DE LA FECHA DE COMPRA.

En caso que se detecte algún defecto de fabricación antes de un año desde la fecha original de compra, usted deberá de enviar el producto a su distribuidor de productos TORREY que le vendió el producto o al centro de servicio indicado, en su caja original o empaçado de tal forma que proteja el producto de manera similar al empaque original. El producto, debe de incluir en el interior del empaque una copia de la factura o prueba de compra sellada por el distribuidor. El distribuidor TORREY o el centro de servicio a su evaluación, reparará o reemplazará el producto con una unidad equivalente a la unidad defectuosa, sin ningún cargo en partes ni mano de obra.

**QUE NO CUBRE LA GARANTÍA:**

1.-Esta garantía solo cubre uso normal del producto. Esta garantía no cubre desgaste de partes (consumibles) tampoco cubre los siguientes conceptos:

- A.-Daños provocados por siniestros naturales (fuego, inundaciones, tormentas, ni suministro incorrecto de energía, etc..)
- B.-Instalación inadecuada o incorrecta.
- C.-No llevar a cabo las recomendaciones de este manual.
- D.-Mantenimiento incorrecto o inadecuado.
- E.-Modificación o uso no autorizado.
- F.-Daño causado por servicio o mantenimiento no efectuado por centro de servicio autorizado.
- G.-Daños causados por transportes o tránsito de mercancías.

2.-Esta garantía no cubre servicio de mantenimiento o garantía de domicilio. Usted deberá enviar el producto o llevarlo al distribuidor de productos TORREY que le vendió el producto o enviarlo al centro de servicio indicado al darle el numero de orden de servicio (RMA) en su empaque original o empaçado de tal forma que lo proteja el producto de manera similar. Algunos distribuidores optarán por ofrecer pólizas de servicios donde si incluya el servicio a domicilio en este caso el servicio solo se hará directamente con el distribuidor autorizado que vendió el servicio.

**LIMITACIONES DE GARANTÍA:**

NI TORREY NI EL DISTRIBUIDOR AUTORIZADO TORREY DAN NINGÚNA GARANTÍA ADICIONAL DE NINGÚN TIPO AUNQUE ESTA SEA POR ESCRITO O POR ALGO QUE SE HAYA OMITIDO EN ESTA PÓLIZA. ESTA PÓLIZA NO CUBRE PERDIDAS O MERMAS, ALMACENADAS O PROCESADAS EN EL APARATO.

## **POLIZA DE GARANTÍA.**

### **COMO OBTENER SU GARANTÍA**

- 1.-Consultar en el listado de síntoma-solución del manual de usuario. Este listado puede resolver el problema encontrado.
- 2.-Comunicarse con el distribuidor de TORREY que le vendió el equipo el cual podrá asesorarlo para solucionar el problema o reparar el producto.
- 3.-Asegúrese de incluir dentro del empaque una descripción completa de la falla, así como sus datos personales como nombre, dirección, teléfono y/o el contacto y a donde se deberá de enviar el equipo en caso de ser una dirección distinta.
- 4.-Para más información acerca de las ubicaciones y teléfonos de nuestros distribuidores actualizados visítenos en nuestra página de Internet: [www.torrey.net](http://www.torrey.net) en el apartado de contacto usted tendrá acceso a una amplia gama de distribuidores cerca de usted.
- 5.-En caso de que usted requiera servicio a domicilio, contacte el distribuidor TORREY más cercano quien amablemente cotizara los servicios requeridos para comodidad en su domicilio.

### **IMPORTANTE:**

Al enviar un equipo al centro de servicio indicado, de preferencia utilice el empaque original y coloque empaque adicional si este está deteriorado para asegurar que el equipo no sea dañado durante transporte.

FERSA  
Av. Día del Empresario No. 901  
Col. Jardines de Guadalupe  
Guadalupe, Nuevo León, C.P 67115