

## Línea Comercial



- ✓ **CONTROL DE TEMPERATURA DIGITAL**  
Fácil de operar, ideal para distintos productos, además de optimizar y reducir tu consumo de energía.
- ✓ **ACOMODO VERSÁTIL**  
Cuenta con 2 charolas en acero inoxidable y ofrece 3 niveles de exhibición.
- ✓ **HIGIENE POR NATURALEZA**  
Piso y Mostrador en Acero Inoxidable que evitan la acumulación de bacterias.
- ✓ **DETALLES QUE MARCAN LA DIFERENCIA.**  
Equipada con ruedas para un desplazamiento más sencillo.
- ✓ **PRODUCTOS SIEMPRE FRESCOS.**  
Sistema de refrigeración por gravedad y placa fría, ideal para pasteles y postres.
- ✓ **LA MEJOR PRESENTACIÓN.**  
Tiras LED de luz blanca en todo el marco del vidrio frontal que ayudan a la mejor presentación de tus productos.

Disponible en 3 colores:



Negro



Blanco



Acero  
Inoxidable

## CERTIFICACIONES



### ESPECIFICACIONES TÉCNICAS

#### Dimensiones exteriores

Alto:	1180 mm (46.45")
Ancho:	1015 mm (39.96")
Profundo:	920 mm (36.22")

#### Dimensiones interiores

Alto:	830 mm (32.67")
Ancho:	934 mm (36.77")
Profundo:	732 mm (28.81")

#### Capacidad interior útil

Volumen utilizable:	285.7 L (10.09 ft <sup>3</sup> )
---------------------	----------------------------------

#### Materiales

Puertas abatibles:	1 (Vidrio)
Charolas:	2 (Acero Inoxidable)
Dimensiones	
Charola Superior:	Ancho: 830 mm (32.6") Profundo: 385 mm (15.1")
Charola Inferior:	Ancho: 830 mm (32.6") Profundo: 480 mm (18.8")

#### Datos de rendimiento de refrigeración

Refrigerante:	R134a
Cantidad:	0.190 kg (6.70 oz)
Potencia de compresor:	1/5 HP/ 394 Watts
Temperatura de	
*Evaporización:	-13 °C
*Exhibición:	2°C a 10°C
Método de deshielo:	Natural
Evaporador	Natural
Método de expansión	Capilar
Cut In:	10 °C
Cut Out:	2 °C

#### Datos eléctricos:

Alimentación:	115 V/60 HZ
Amperaje:	4.9 A
Consumo:	5862 W/24 H
Longitud de cable:	1.9 m (74.8")
Iluminación:	LED (24 V)
Módulos LED:	6 (2 de 0.5 m y 4 de 0.25 m)
Tipo de enchufe:	NEM A 5-15 P
Control de temperatura:	Electrónico

#### Datos logísticos:

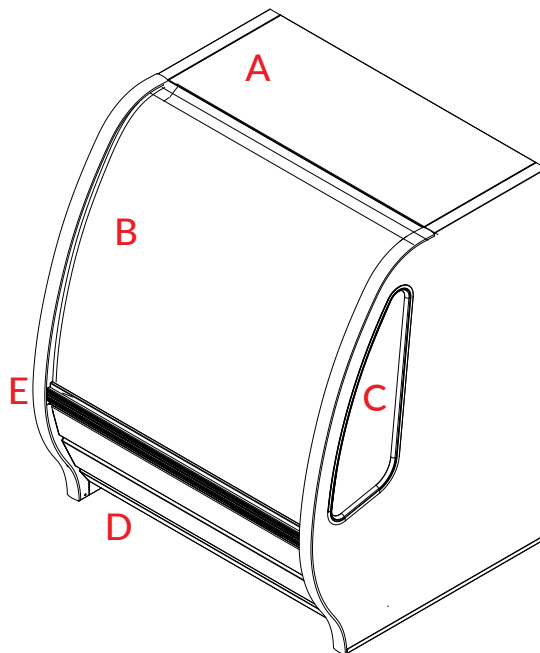
Cargas de remolque:	48': 28 pzas.
	53': 30 pzas.

Peso embalaje:	156 kg (343.9 lb)
----------------	-------------------

#### Dimensiones de embalaje

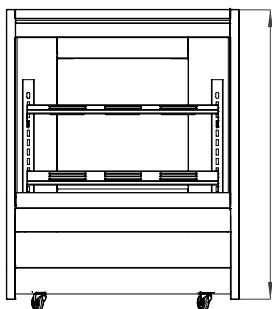
Alto:	1330 mm (52.36")
Ancho:	1070 mm (42.12")
Profundo:	940 mm (37")

### PARTES / VISTAS DEL EQUIPO

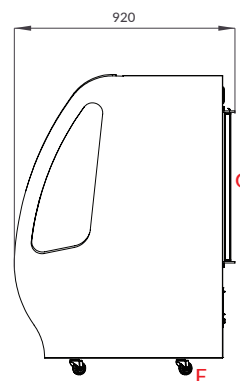


- A. Mostrador en acero inoxidable
- B. Doble vidrio curvo panorámico
- C. Doble vidrio lateral en ambos lados
- D. Condensador de libre mantenimiento
- E. Bumper resistente a golpes e impactos
- F. Ruedas de uso rudo
- G. Puerta de servicio

#### FRENTE



#### LATERAL



#### SUPERIOR

