

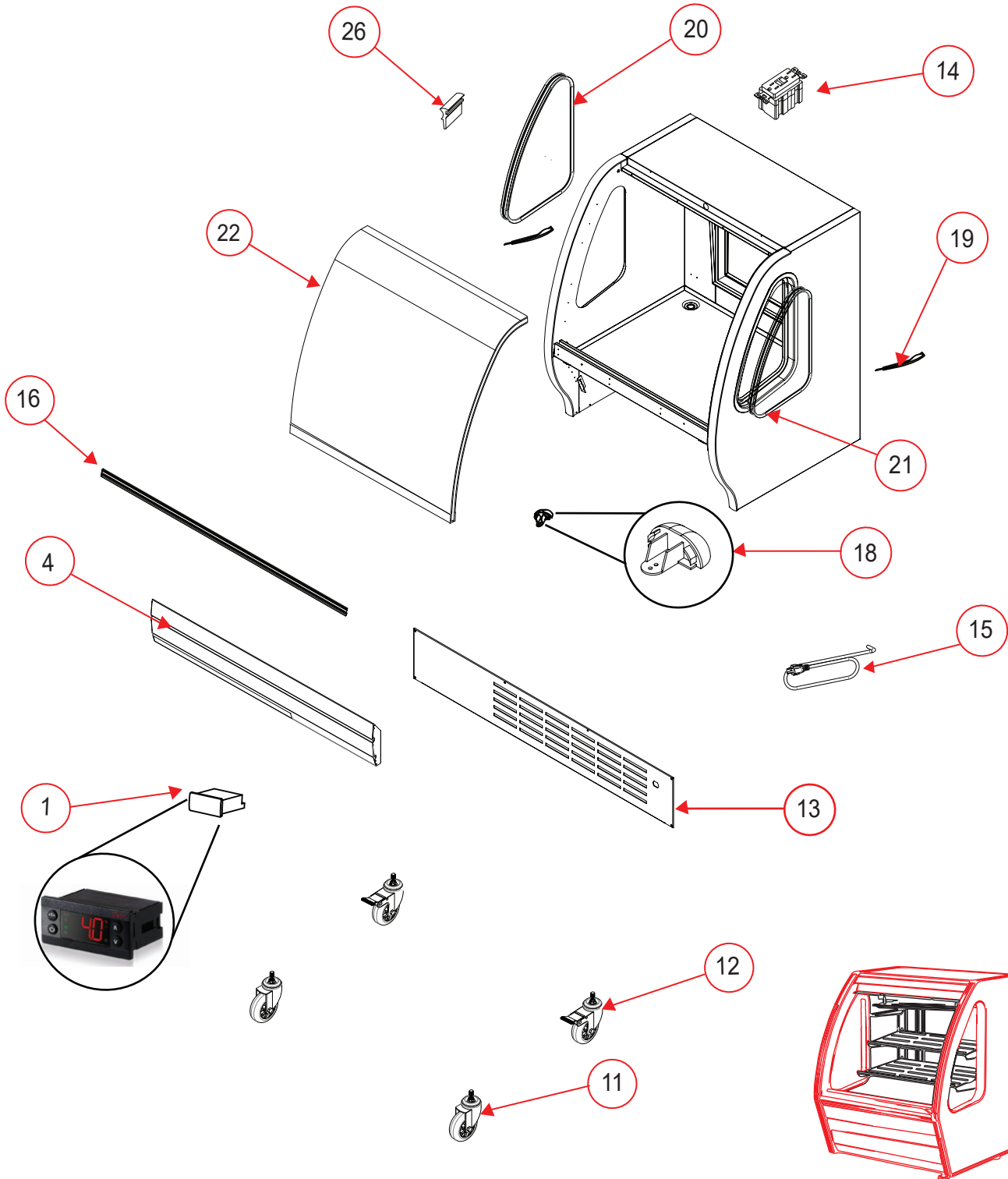


# VITRINAS

Explosionado Modelo TEM 100

REV 04

No. Serie:C482103



## ENSAMBLE GENERAL EXTERIOR

1021239 VITRINA TEM100  
1021240 VITRINA TEM100AI  
1021241 VITRINA TEM100N

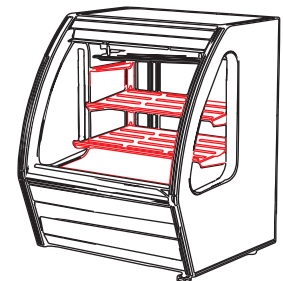
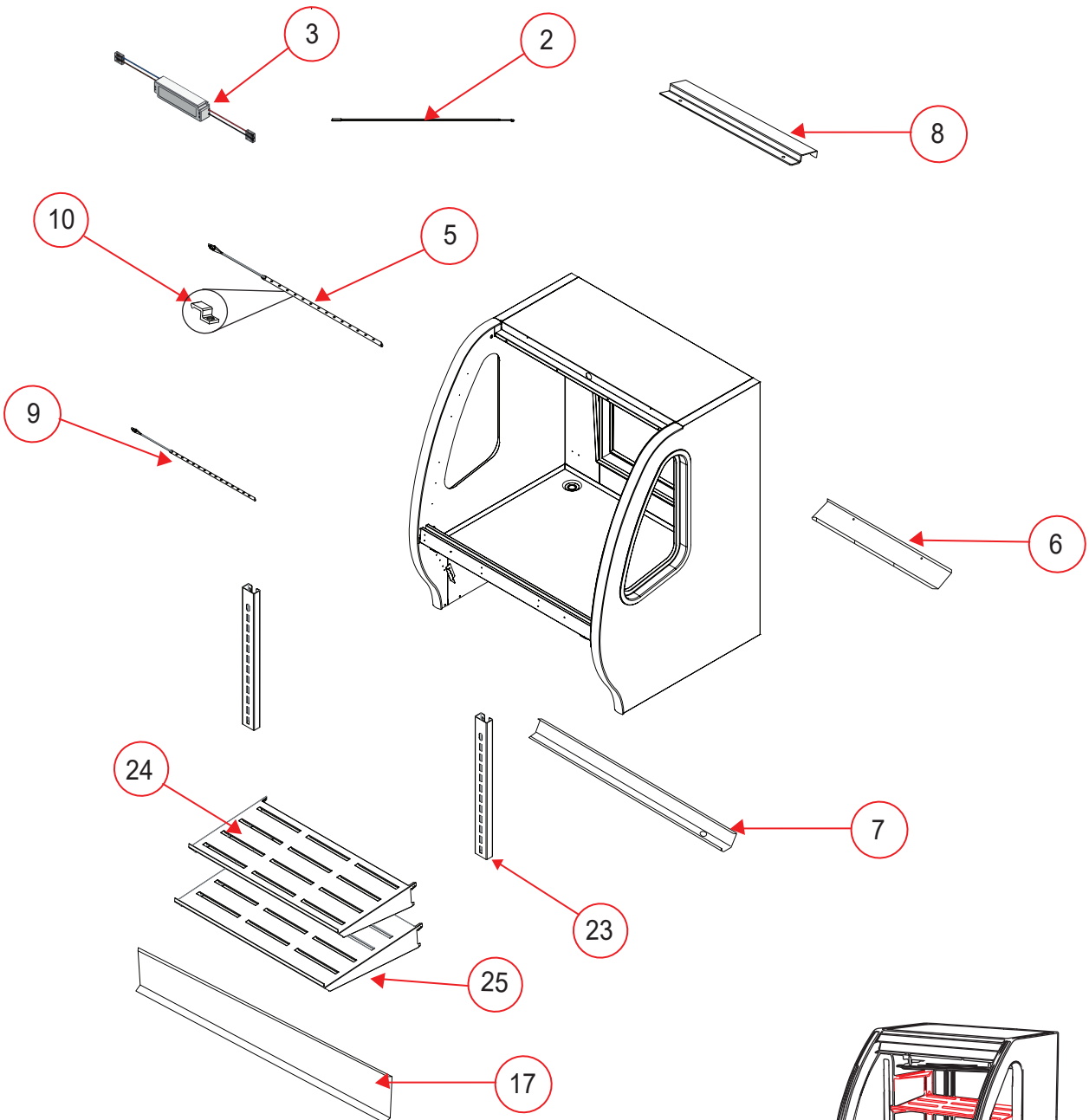


# VITRINAS

Explosionado Modelo TEM 100

REV 04

No. Serie:C482103



ENSAMBLE GENERAL INTERIOR



# VITRINAS

No. Serie:C482103

Explosionado Modelo TEM 100

REV 04

No.	NEGRO	BLANCO	ACERO INOX.	DESCRIPCIÓN
1	2108328	2108328	2108328	CONTROL DE TEMPERATURA
*	3069874	3069874	3069874	CLIP PARA CONTROL
2	3028499	3028499	3028499	SENSOR TEMPERATURA
3	8000161	8000161	8000161	TERMINALES FUENTE KENDY 24VDC 40W C/
4	2086869	2086868	2086870	ENSAMBLE TAPA FRONTAL
5	2065576	2065576	2065576	TIRA DE LED 0.5 M.
6	2088974	2088952	2088975	VISERA SUP. PARA LAMPARA
7	2088976	2088954	2088978	VISERA INF.PARA LAMPARA
8	2088979	2088958	2088981	CUBRE ARNÉS
9	2083571	2083571	2083571	TIRA DE LED 25CM.
10	2078120	2078120	2078120	SOPORTE PARA TIRA LEDS
11	2084910	2084910	2084910	RODAJA SIN FRENO
12	2084909	2084909	2084909	RODAJA CON FRENO
*	2071876	2071876	2071876	ENSAMBLE DE RODAJAS (No.11 Y 12)
13	2088983	2088960	2088985	PARRILLA POSTERIOR
14	2078359	2078359	2078359	RECEPTÁCULO
15	2078606	2078606	2078606	CABLE DE SERVICIO
16	3063829	3063829	3063829	BUMPER
17	2086676	2086676	2086676	SOPORTE PARA BUMPER
18	2089418	2089418	2089418	ENDCAPS BUMPER
19	3046221	3046221	3046221	MOLDURA SELLO
20	3057788	3057788	3057788	SANDWICH LATERAL DERECHO
21	3057795	3057795	3057795	SANDWICH LATERAL IZQUIERDO
22	2088990	2088990	2088990	VIDRIO CURVO
23	2065568	2065568	2065568	CREMALLERA LATERAL
24	2065600	2065600	2065600	CHAROLA EXHIBICIÓN SUP.
25	2065599	2065599	2065599	CHAROLA EXHIBICIÓN INF.
26	2088988	2088988	2088988	PERFIL PARA SANDWICH

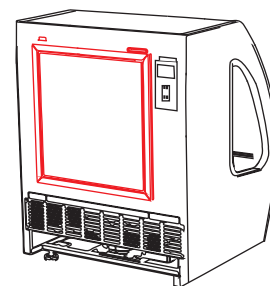
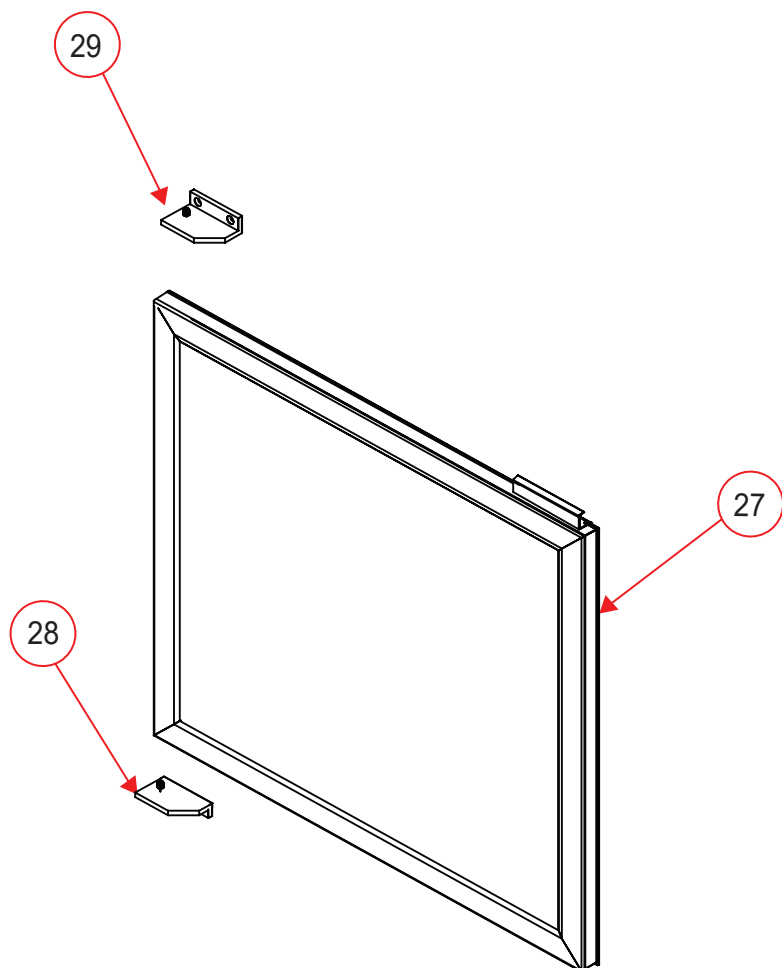


# VITRINAS

Explosionado Modelo TEM 100

REV 04

No. Serie:C482103



ENSAMBLE DE PUERTA



# VITRINAS

No. Serie:C482103

Explosionado Modelo TEM 100

REV 04

No.	NEGRO	BLANCO	ACERO INOX.	DESCRIPCIÓN
27	2086849	2086849	2086849	PUERTA ABATIBLE
28	2065575	2065575	2065575	BISAGRA INFERIOR
29	2065574	2065574	2065574	BISAGRA SUPERIOR

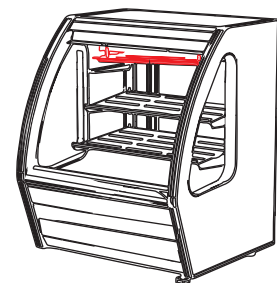
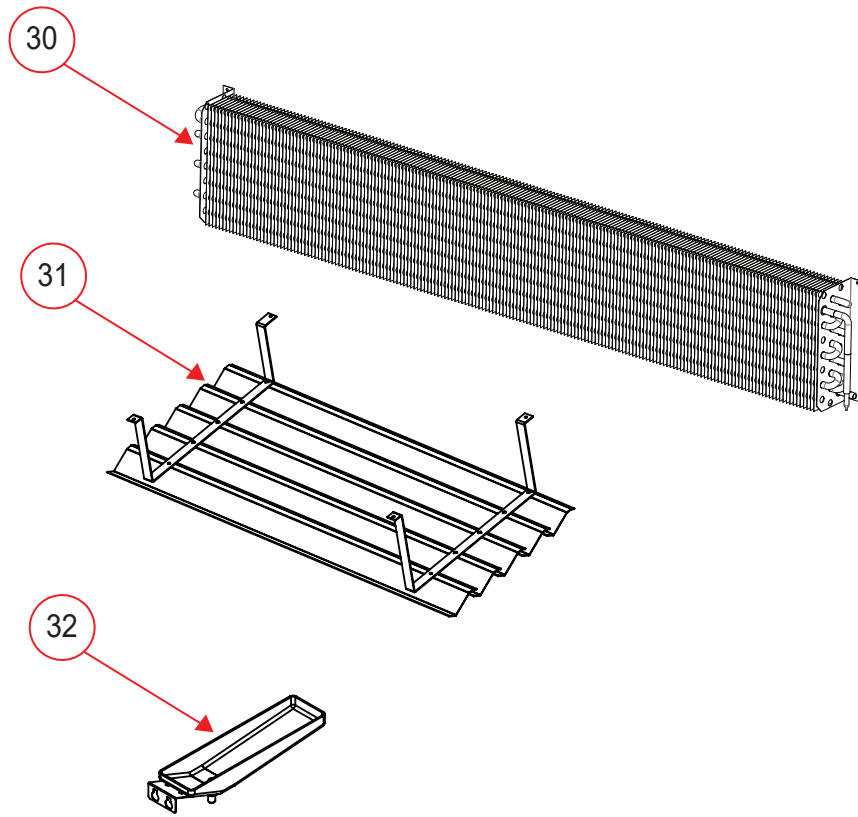


# VITRINAS

No. Serie:C482103

Explosionado Modelo TEM 100

REV 04



ENSAMBLE EVAPORADOR



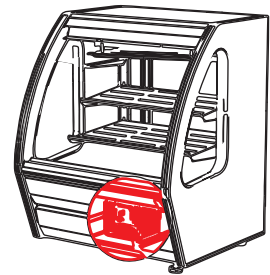
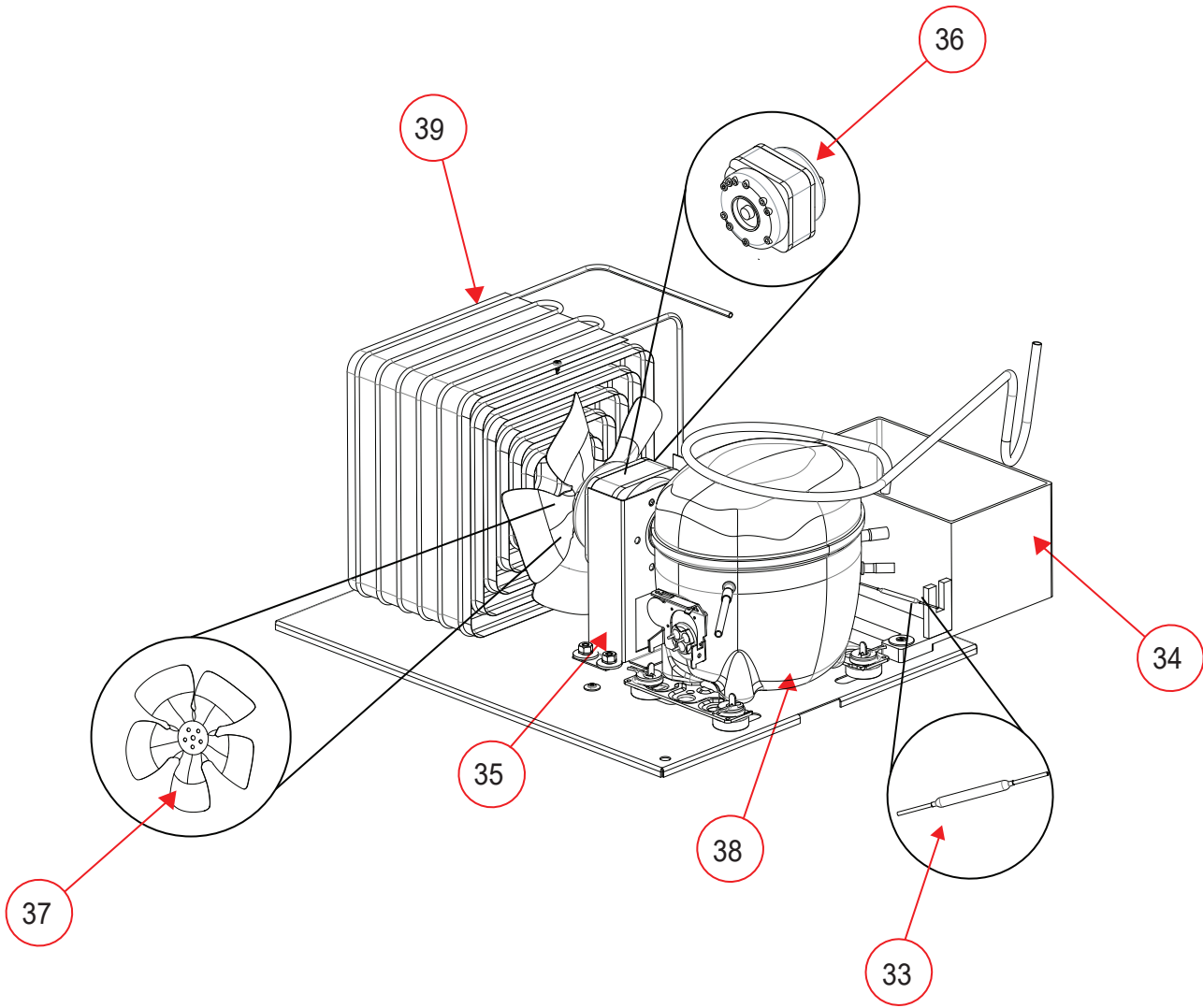
## VITRINAS

Explosionado Modelo TEM 100

REV 04

No. Serie:C482103

No.	NEGRO	BLANCO	ACERO INOX.	DESCRIPCIÓN
<b>30</b>	3062668	3062668	3062668	EVAPORADOR
<b>31</b>	2088950	2088950	2088950	CHAROLA DE CONDENSADOS
<b>32</b>	2088962	2088962	2088962	CHAROLA DE DESAGÜE Y COMPLEMENTO



ENSAMBLE CONDENSADOR





## VITRINAS

Explosionado Modelo TEM 100

REV 04

No. Serie:C482103

No.	NEGRO	BLANCO	ACERO INOX.	DESCRIPCIÓN
33	2078131	2078131	2078131	FILTRO DESHIDRATADOR
34	2065602	2065602	2065602	CHAROLA DE CONDENSADOS
35	2088991	2088991	2088991	BASE DE MOTOR
36	2078130	2078130	2078130	MICROMOTOR
37	2078132	2078132	2078132	ASPA PLASTICA
38	3062638	3062638	3062638	COMPRESOR
39	2065571	2065571	2065571	CONDENSADOR

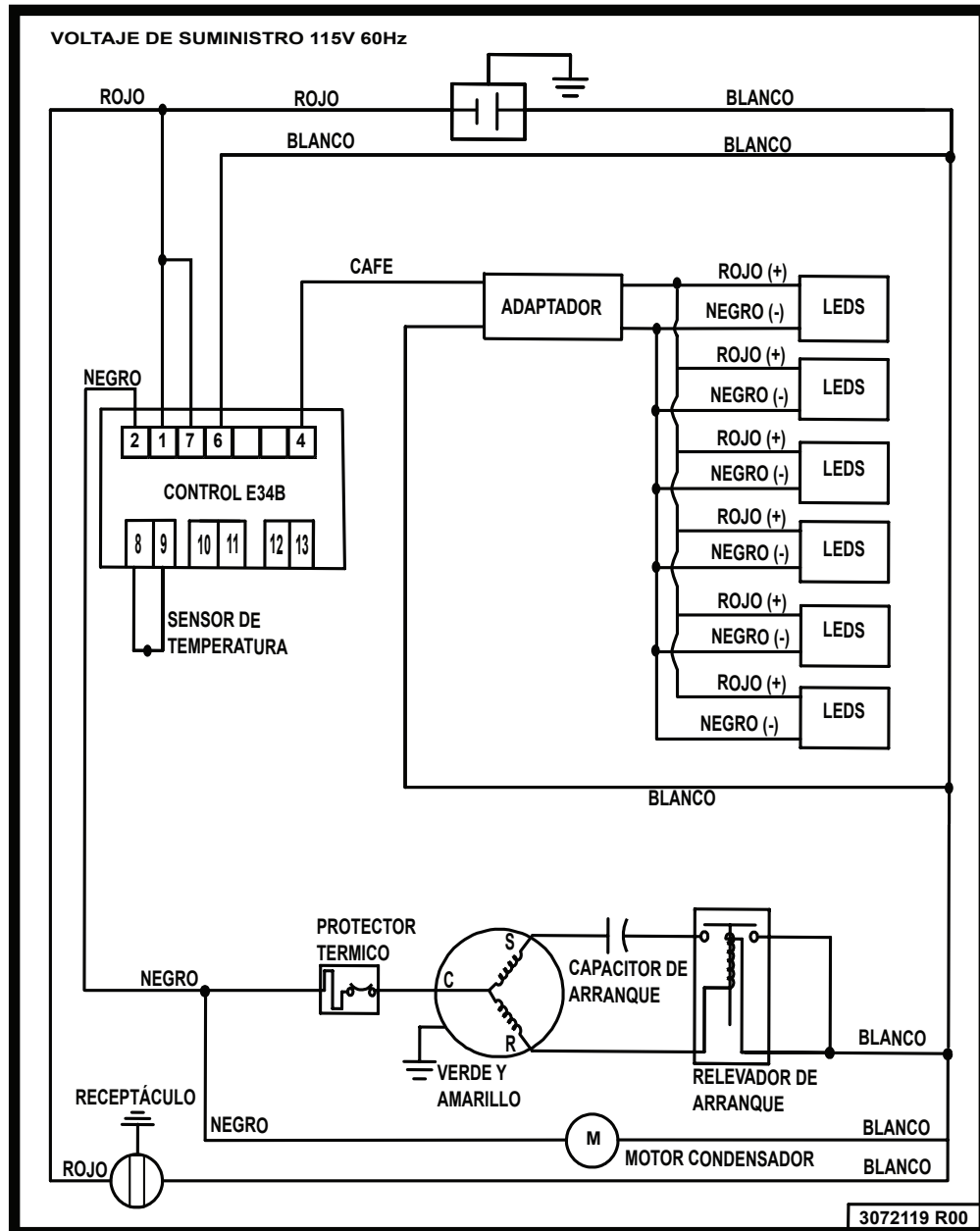


DIAGRAMA ELÉCTRICO