

Línea Comercial



LA MEJOR PRESENTACIÓN.

- ✓ Seis luces LED en el marco del vidrio resalta tus productos sin gastar de más.

LA TEMPERATURA IDEAL.

- ✓ Amplio rango de temperatura que te permite mantener la media congelación y refrigeración.

ACCESORIO ÚNICO.

- ✓ Incluye ruedas que facilitan el desplazamiento.

EL MEJOR DESEMPEÑO.

- ✓ Condensador de bajo mantenimiento gracias al diseño que permite el flujo de aire.

MULTIFUNCIONAL.

- ✓ Puedes conservar distintos productos gracias al sistema de refrigeración por gravedad y placa fría.

SEGURIDAD ANTE TODO.

- ✓ Cuenta con doble vidrio templado al frente, los costados e incluso en las puertas traseras.

COMBINACIÓN IDEAL.

- ✓ Acabados en color negro y acero inoxidable para evitar la acumulación de bacterias.

Disponible en 2 colores:



Negro



Acero
Inoxidable

CERTIFICACIONES



ESPECIFICACIONES TÉCNICAS

Dimensiones exteriores

Alto:	1180 mm (46.45")
Ancho:	1887 mm (74.29")
Profundo:	920 mm (36.22")

Dimensiones interiores

Alto:	830 mm (32.67")
Ancho:	1806 mm (71.10")
Profundo:	732 mm (28.81")

Capacidad interior útil

Volumen utilizable:	505 L (17.83 ft ³)
---------------------	--------------------------------

Materiales

Puertas corredizas:	2 (Vidrio)
Charolas:	4 (Acero Inoxidable)
Dimensiones	
Charola Superior:	Ancho: 832.64 mm (32.78") Profundo: 384.17 mm (15.12")
Charola Inferior:	Ancho: 832.64 mm (32.78") Profundo: 484.18 mm (19.06")

Datos de rendimiento de refrigeración

Refrigerante:	R404a
Cantidad:	0.6 kg (21.16 oz)
Potencia de compresor:	3/4 HP / 552 Watts
Temperatura de	
*Evaporización:	-15 °C
*Exhibición:	10 a -3°C
Método de deshielo:	Gas Caliente
Evaporador	Convección Natural
Método de expansión	Válvula de expansión
Cut In:	0°C
Cut Out:	-3°C

Datos eléctricos:

Fuentes de alimentación:	115V/60 HZ
Amperaje:	8.71 A
Consumo:	12.4 KW en 24 h.
Longitud de cable:	1.9 m (74.80")
Iluminación:	LED
Módulos LED:	2 de 1.5 m.
LED por módulo:	2 de 42 LEDS
Tipo de enchufe:	NEM A 5-15 P
Control de temperatura:	Electrónico

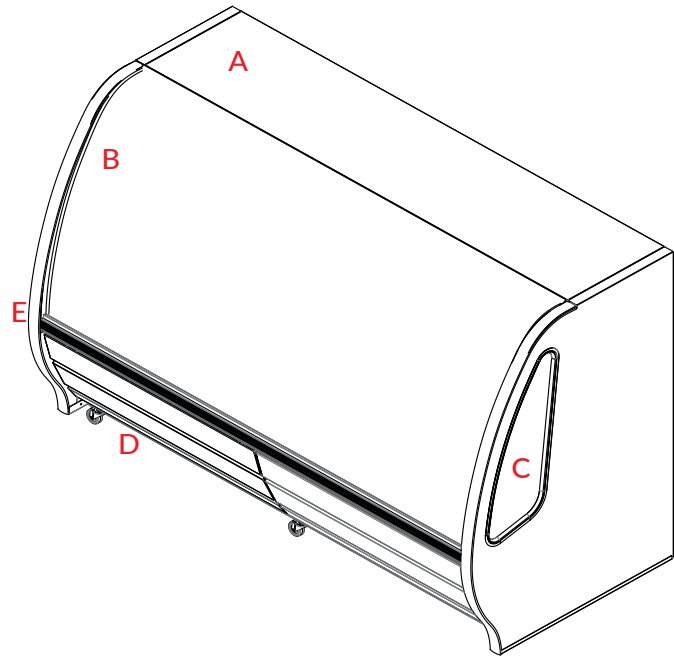
Datos logísticos:

Cargas de remolque:	48': 15 pzas. 53': 16 pzas.
Peso embalaje:	226.5 kg (500 lb)

Dimensiones de embalaje

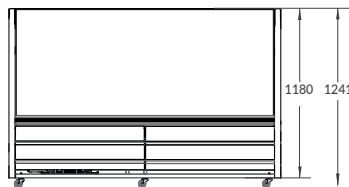
Alto:	1314.45 mm (51.75")
Ancho:	2063.75 mm (81.25")
Profundo:	990.6 mm (39")

PARTES / VISTAS DEL EQUIPO

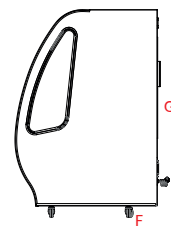


- A. Mostrador en acero inoxidable
- B. Doble vidrio curvo panorámico
- C. Doble vidrio lateral en ambos lados
- D. Condensador de libre mantenimiento
- E. Bumper resistente a golpes e impactos
- F. Ruedas de uso rudo (Se vende como accesorio)
- G. Puerta de servicio

FRENTE



LATERAL



SUPERIOR

