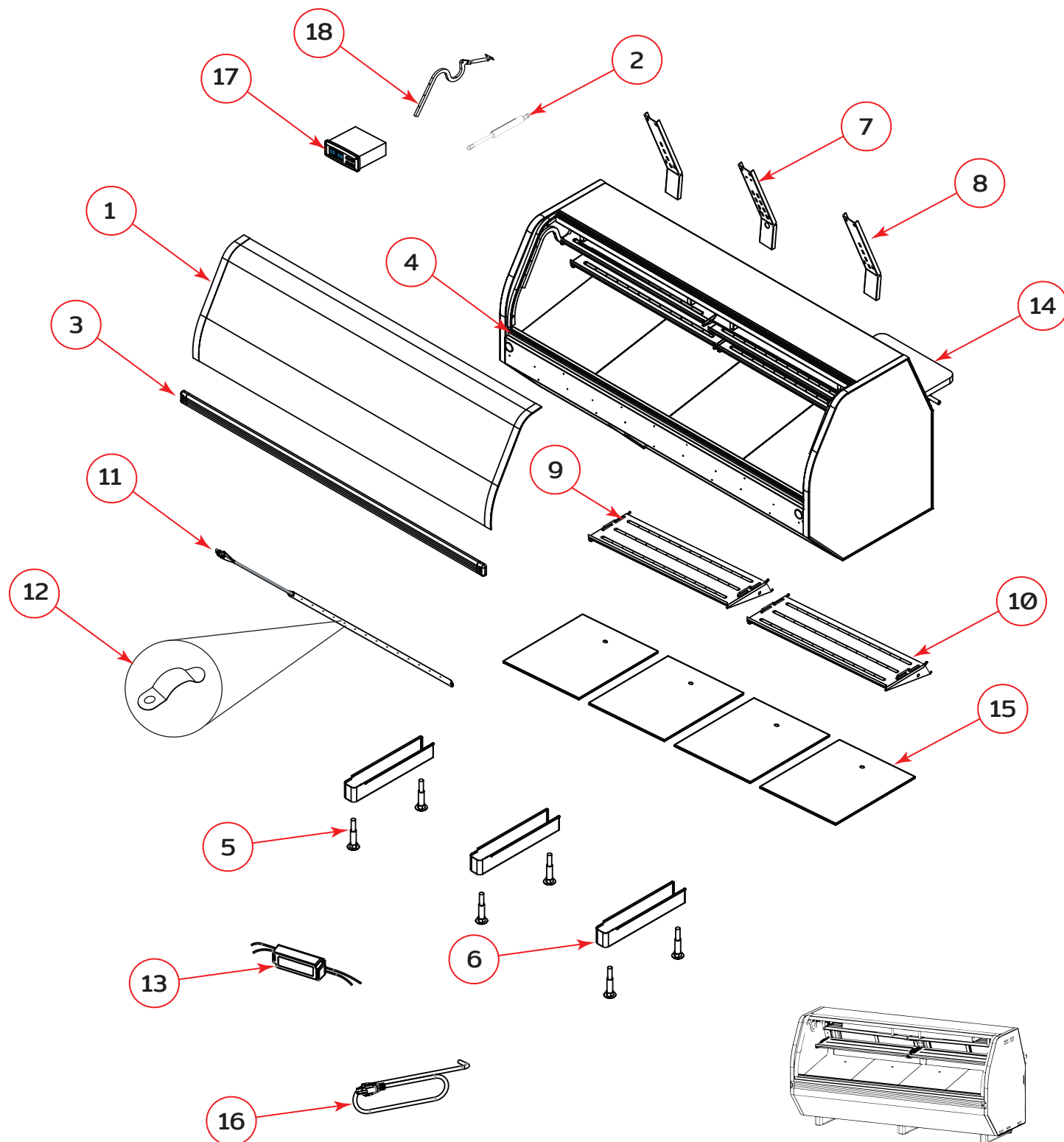




VITRINAS

Explosionado TEC LIFT SV

REV 02



ENSAMBLE GENERAL

1022433 VIT TEC250LIFT FD64 F3E4 C115ABN-CM33LED



VITRINAS

Explosionado TEC LIFT SV

REV 02

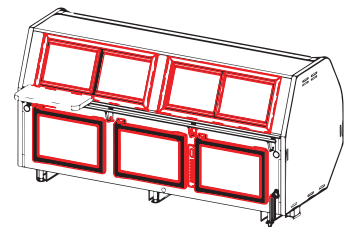
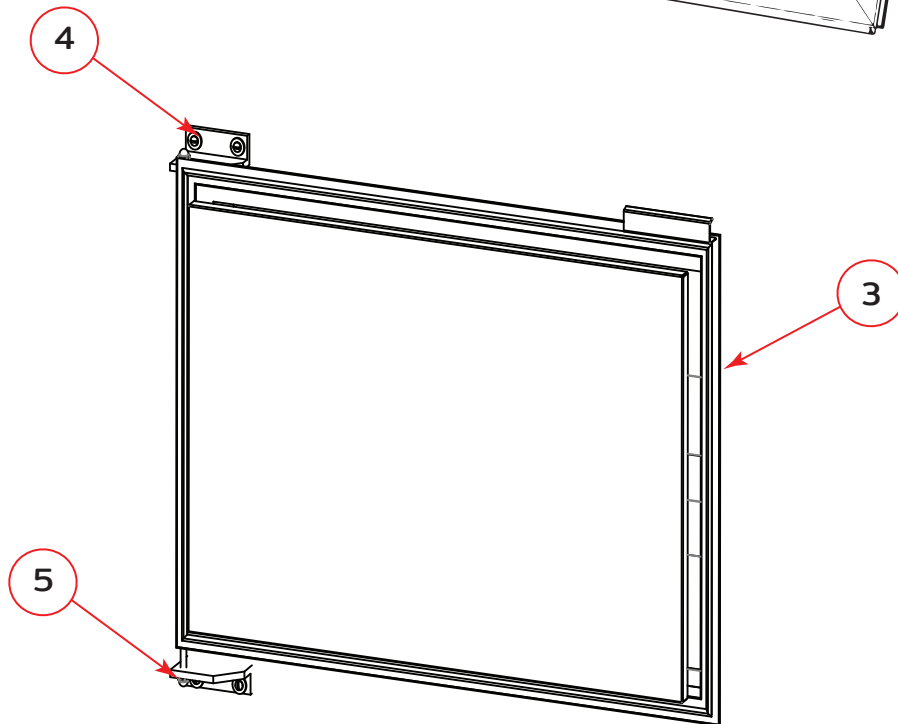
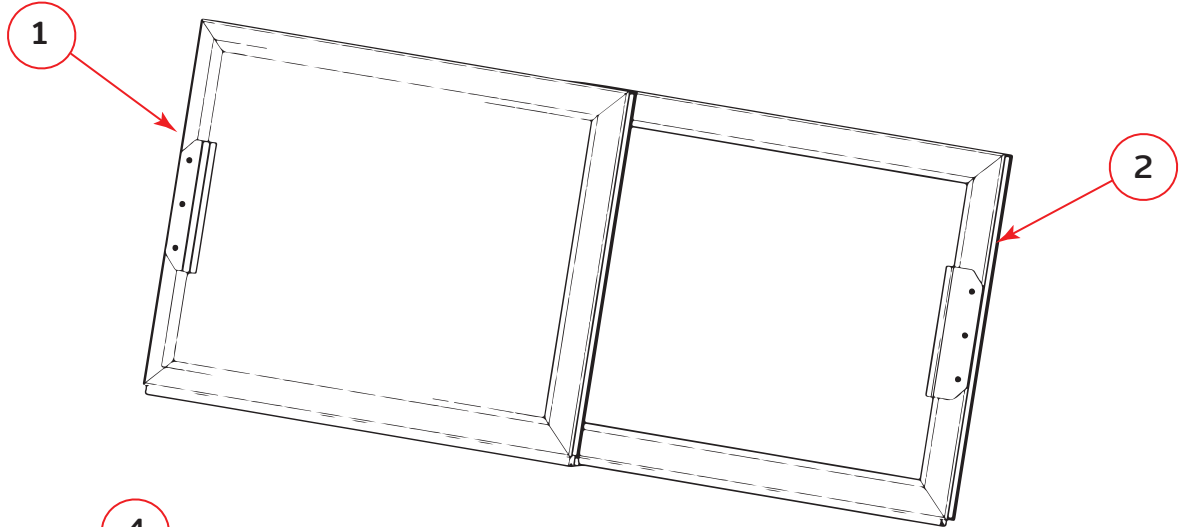
No.	DESCRIPCIÓN	CÓDIGO
1	VIDRIO	2086758
2	PISTON	2086759
3	ENSAMBLE BUMPER	2084012
4	CENEFA PRECIADORA	3063182
5	PATA NIVELADORA	2086760
6	VISTA PATA NIVELADORA	2086761
7	CREMALLERA CENTRAL	2086762
8	CREMALLERA LATERAL	2086763
9	ENS CHAROLA EXH. DER.	2076042
10	ENS CHAROLA EXH. IZQ.	2076040
*	CHAROLA DE EXHIBICIÓN	2076039
11	TIRA DE LEDS	3057665
12	SUJECIÓN PARA LEDS	2078120
13	FUENTE DE PODER	2079244
14	MESA DE TRABAJO	2085825
15	PISO DE EXHIBICIÓN SUPERIOR	2086769
16	CABLE DE SERVICIO	2079022
17	CONTROL DE TEMPERATURA	2086890
18	BISAGRA TIPO "S"	2099992



VITRINAS

Explosionado TEC LIFT SV

REV 02



ENSAMBLE DE PUERTA



No. Serie:C422102

VITRINAS

Explosionado TEC LIFT SV

REV 02

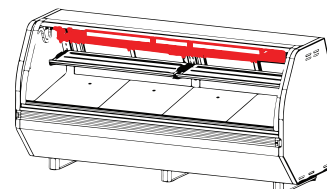
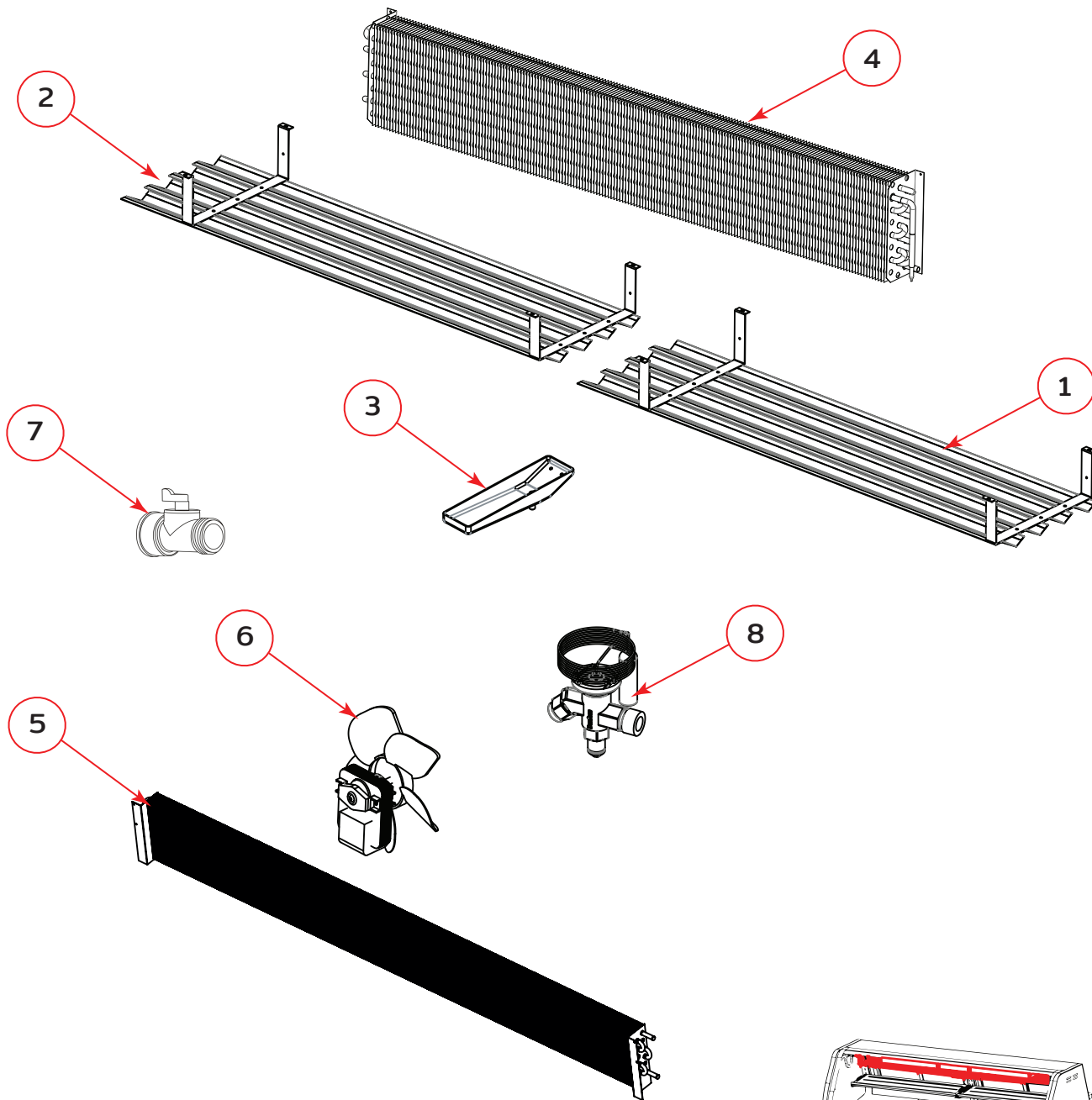
No.	DESCRIPCIÓN	CÓDIGO
1	PUERTA CORREDIZA IZQUIERDA	2086392
2	PUERTA CORREDIZA DERECHA	2086393
3	PUERTA DE GOLPE TECS AI	2087262
4	ENSAMBLE DE BISAGRA SUPERIOR	2065574
5	ENSAMBLE DE BISAGRA INFERIOR	2065575



VITRINAS

Explosionado TEC LIFT SV

REV 02



ENSAMBLE EVAPORADOR

**VITRINAS**

Explosionado TEC LIFT SV

REV 02

No.	DESCRIPCIÓN	CÓDIGO
1	CHAROLA DE CONDENSADOS DER.	2086778
2	CHAROLA DE CONDENSADOS IZQ.	2086779
3	CHAROLA PLÁSTICA DESAGÜE	2085059
4	EVAPORADOR SUPERIOR	2078610
5	EVAPORADOR INFERIOR	2078611
6	MOTOR	2078602
7	VALVULA DE PASO	2078607
8	VALVULAS DE EXP.	2085837



VITRINAS

Explosionado TEC LIFT SV

REV 02

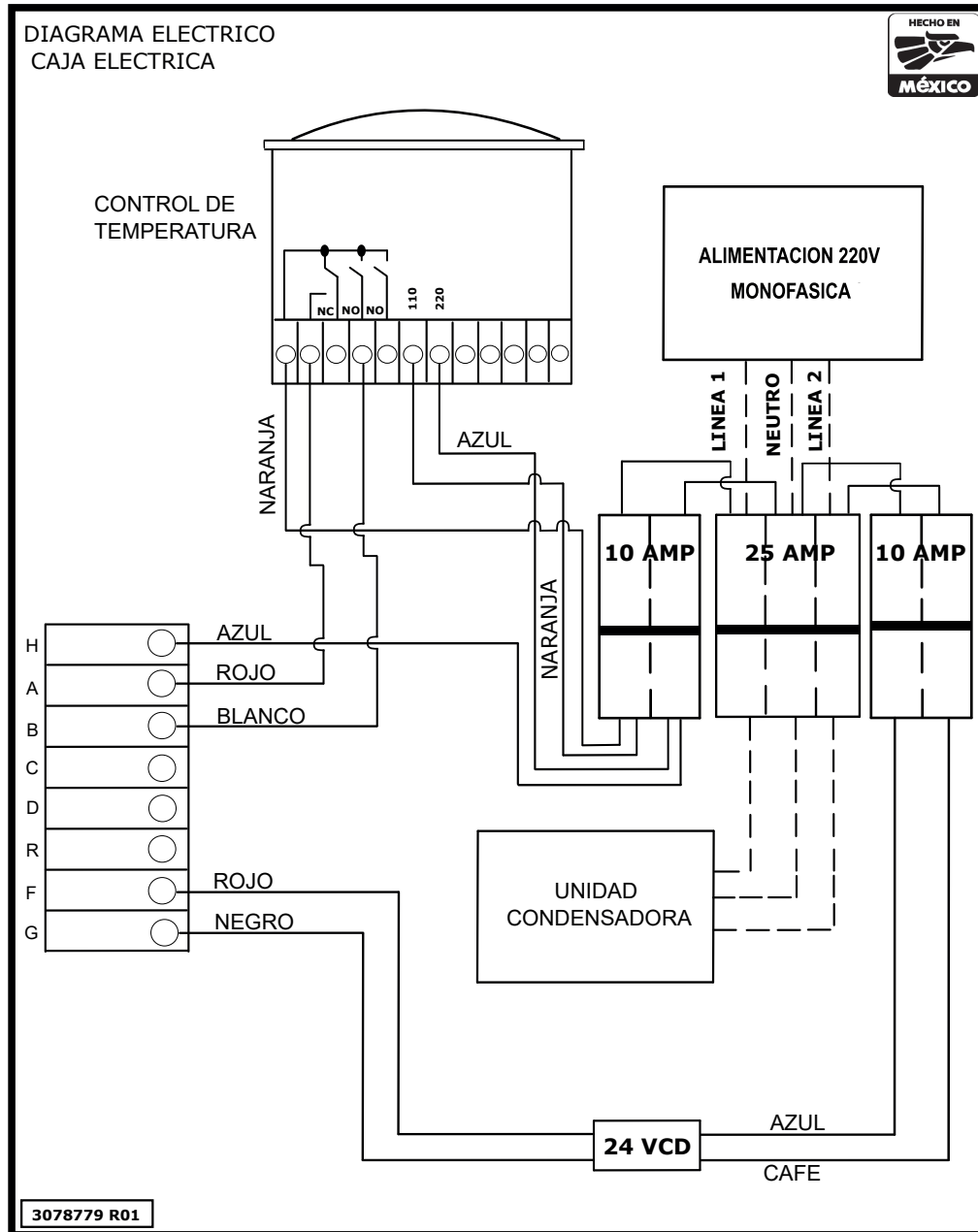


DIAGRAMA ELÉCTRICO



VITRINAS

Explosionado TEC LIFT SV

REV 02

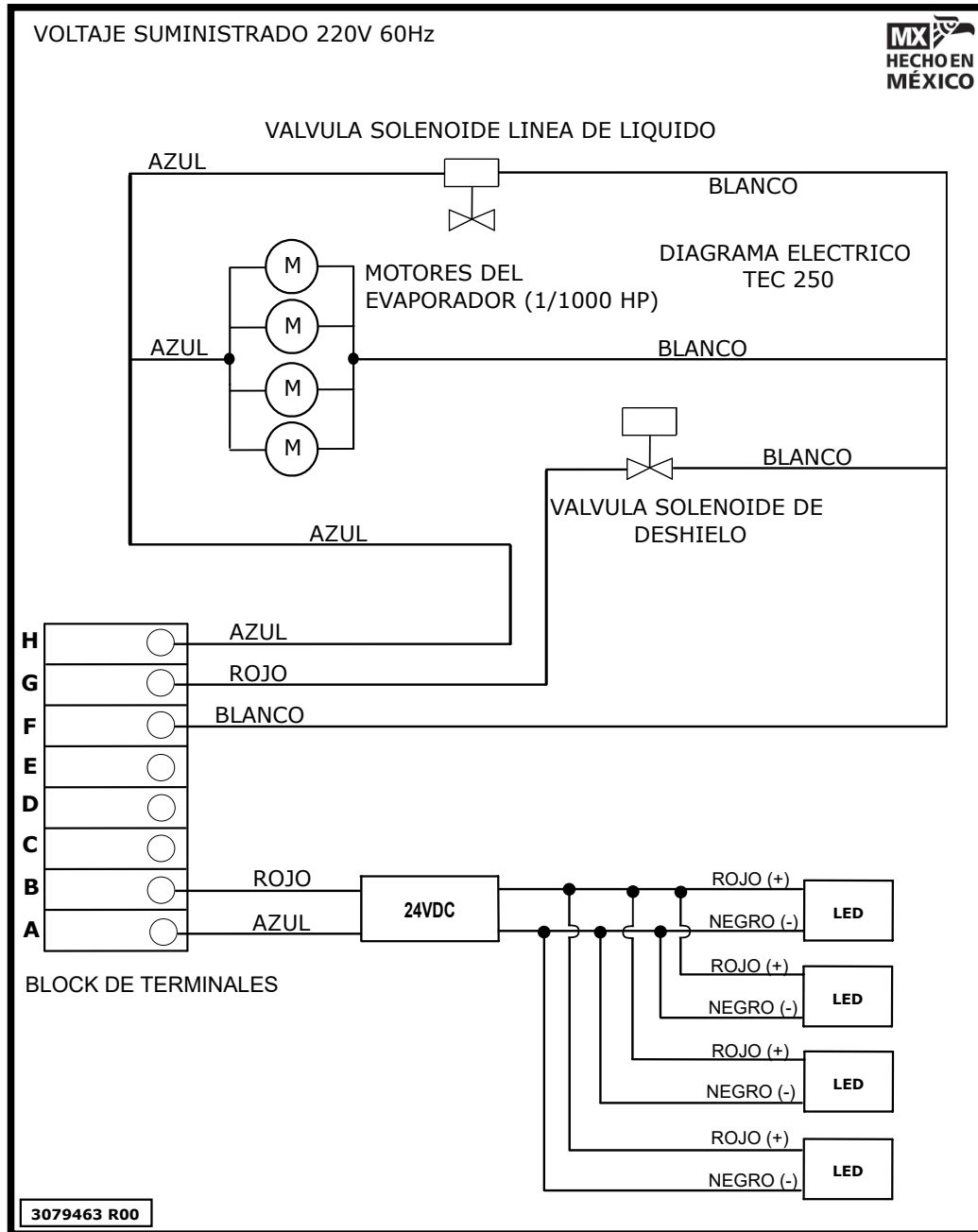


DIAGRAMA ELÉCTRICO