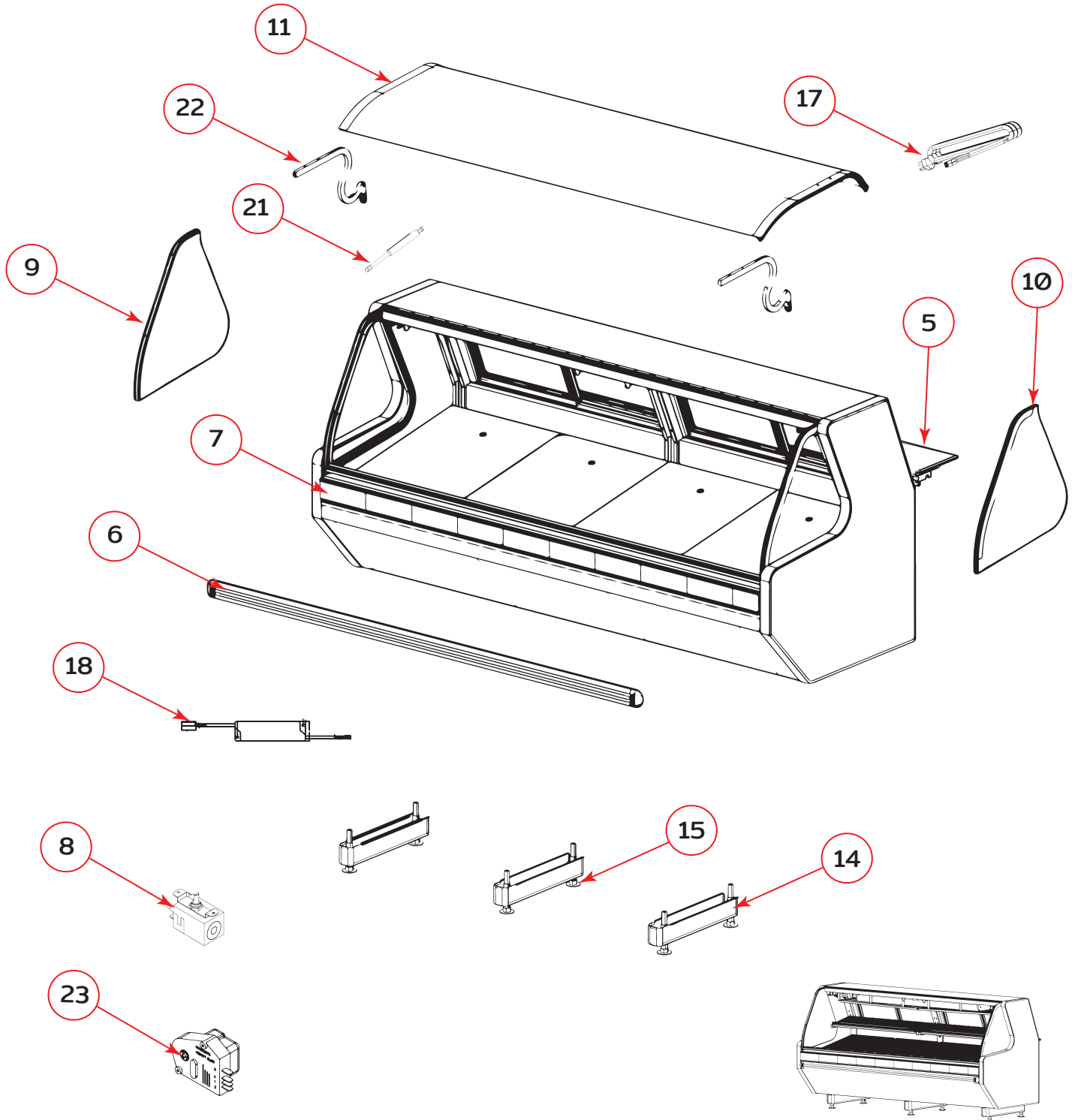




VITRINAS

Explosionado TEC 250 LIFT

REV 01



ENSAMBLE GENERAL EXTERIOR

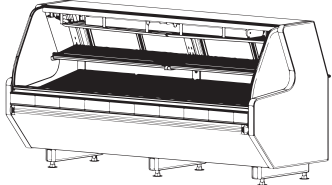
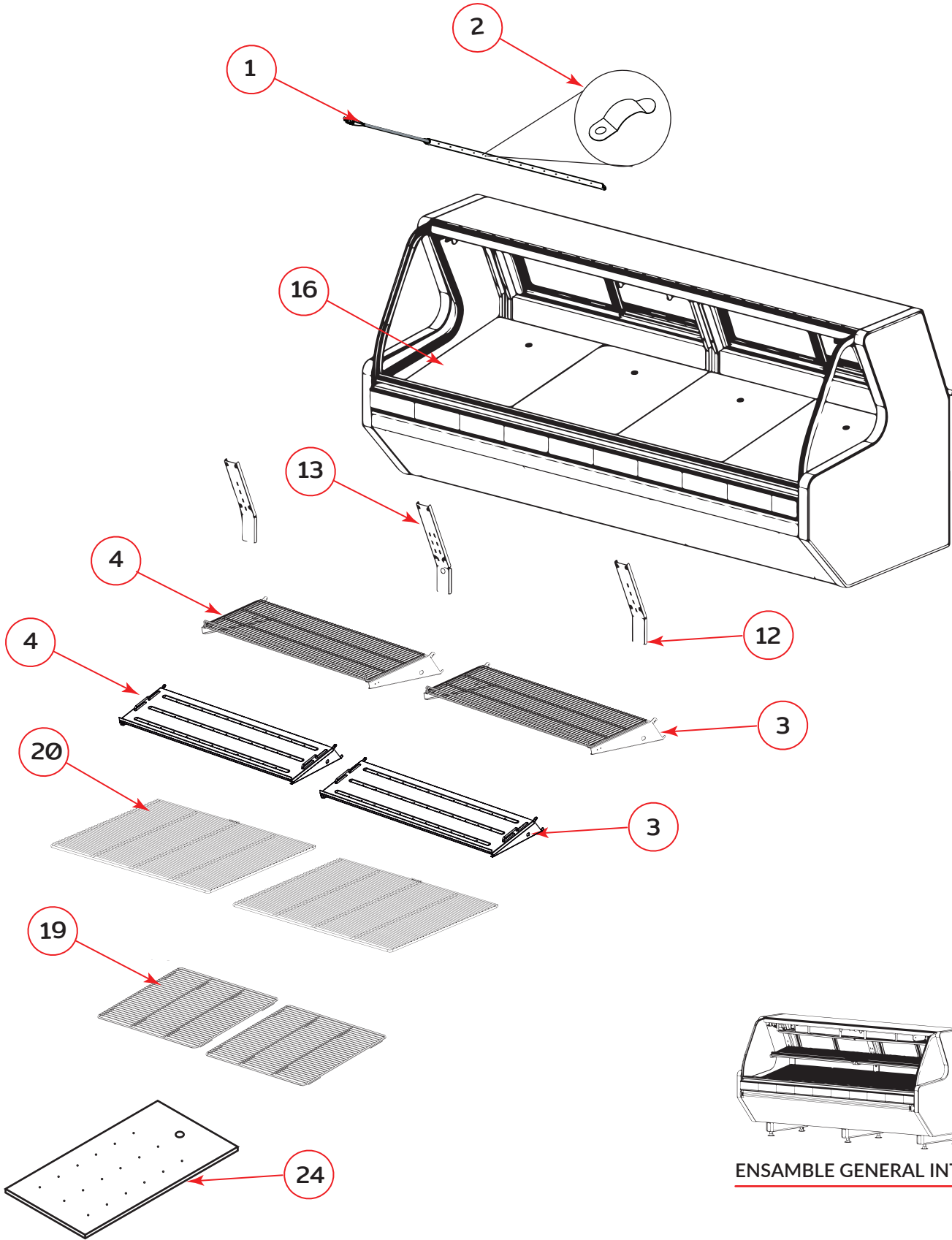
PTVC-0020 VITRINA TEC250LIFTAIL CON CONTROL DIGITAL



VITRINAS

Explosionado TEC 250 LIFT

REV 01



ENSAMBLE GENERAL INTERIOR



VITRINAS

Explosionado TEC 250 LIFT

REV 01

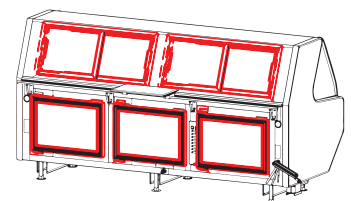
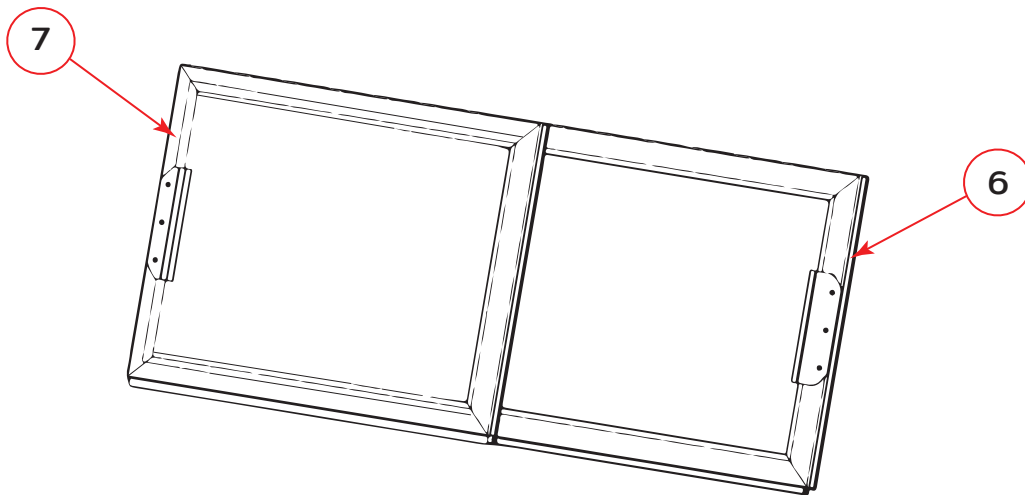
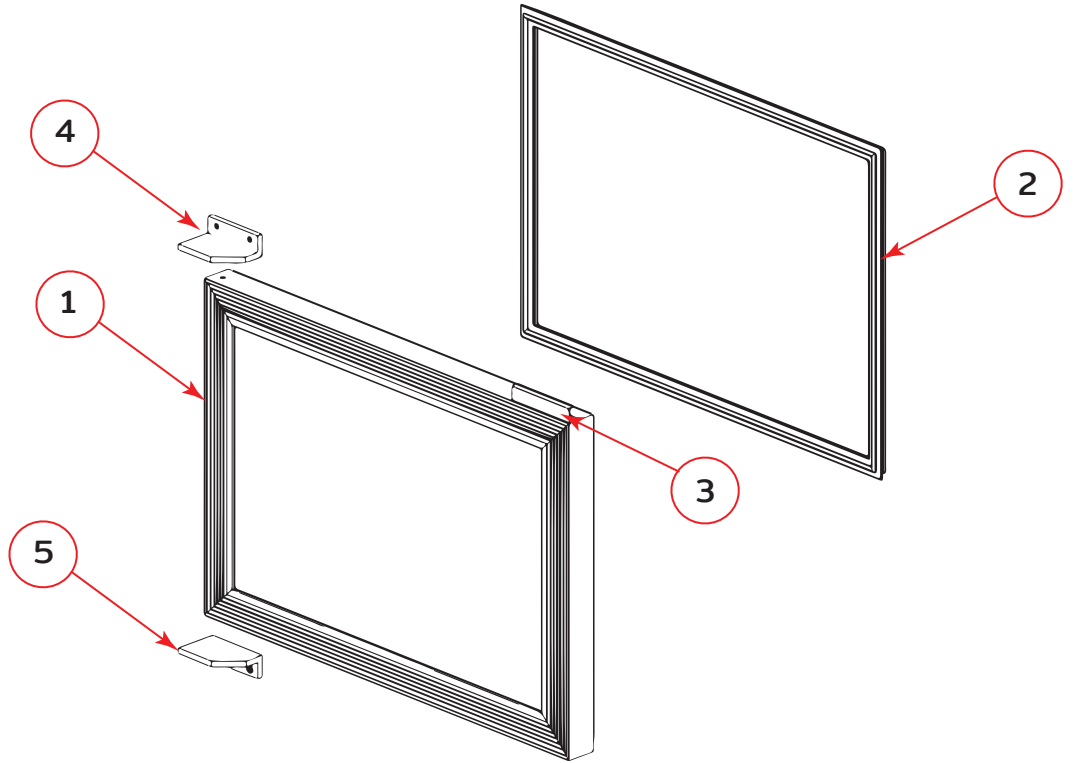
No.	DESCRIPCIÓN	ACERO INOX.
1	TIRA LED	3057665
2	SUJECCIÓN DE POLIBICARBONATO	2078120
3	ENS. CHAROLA EXH. IZQ. A LED.	2076040
4	ENS. CHAROLA EXH.DER. A LED.	2076042
*	CHAROLA DE EXHIBICIÓN	2076039
5	MESA DE TRABAJO Y COMP.	2085825
6	ENSAMBLE BUMPER	2099986
7	AZULEJO DECORATIVO	2099987
8	TERMOSTATO	2078599
9	ENS. VIDRIO LATERAL DERECHO	2099988
10	ENS. VIDRIO LATERAL IZQUIERDO	2099989
11	CRISTAL CURVO	2086758
12	CREMALLERA LATERAL	2086763
13	CREMALLERA CENTRAL	2086762
14	VISTA INFERIOR PARA PATAS	2086761
15	PATA NIVELADORA	2086760
16	PISO DE EXHIBICIÓN	2086769
17	CABLE DE SERVICIO	2079022
18	TERMINALES FUENTE KENDY	2079230
19	PARRILLA INFERIOR	N/A
20	PARRILLA DE EXHIBICIÓN	N/A
21	PISTON	2086759
22	BISAGRA TIPO "S"	2099992
23	TIMER DE DESHIELO	2078603
24	CHAROLA INFERIOR	2076020



VITRINAS

Explosionado TEC 250 LIFT

REV 00/2021
REV 01



ENSAMBLE DE PUERTA



No. Serie:C422102

VITRINAS

Explosionado TEC 250 LIFT

REV 01

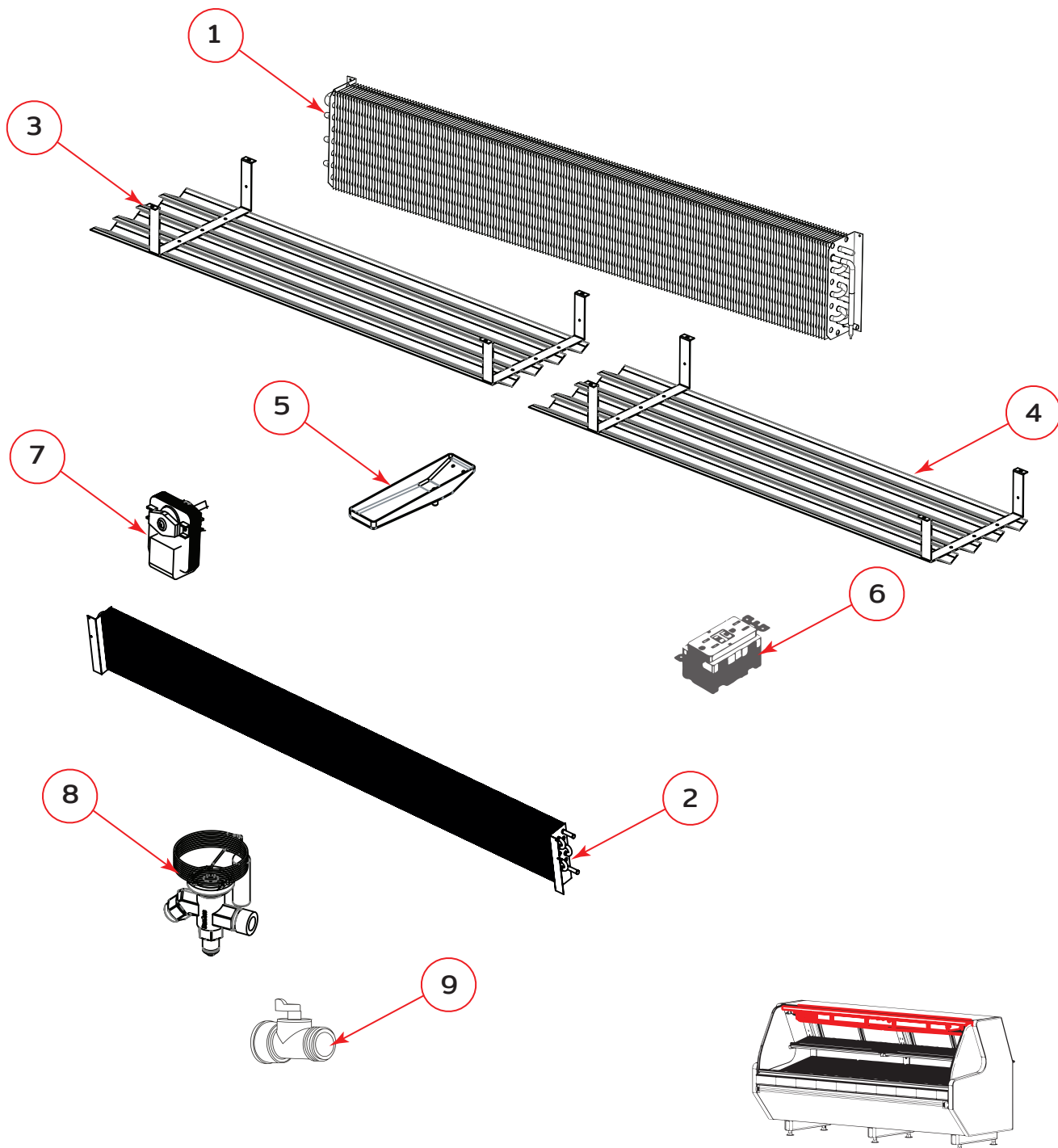
No.	DESCRIPCIÓN	ACERO INOX.
1	PUERTA DE GOLPE	2087262
2	EMPAQUE MAGNETICO	2099990
3	JALADERA PARA PUERTA	2099991
4	ENS. BISAGRA SUPERIOR	2065574
5	ENS. BISGRA INFERIOR	2065575
6	PUERTA DERECHA CORREDIZA	2086393
7	PUERTA IZQUIERDA CORREDIZA	2086392



VITRINAS

Explosionado TEC 250 LIFT

REV 01



ENSAMBLE EVAPORADOR



VITRINAS

Explosionado TEC 250 LIFT

REV 01

No. Serie:C422102

No.	DESCRIPCIÓN	ACERO INOX.
1	SERPENTIN SUPERIOR	2078610
2	SERPENTIN INFERIOR	2078611
3	ENS. CHAROLA DE COND. DER.	2097205
4	ENS. CHAROLA DE COND. IZQ.	2097218
5	CHAROLA DE DESAGÜE	2097208
6	RECEPTACULO	2078359
7	MOTOR ESQ.	2078602
8	VALVULA EXP.	2085837
9	VALVULA DE PASO	2078607



VITRINAS

Explosionado TEC 250 LIFT

REV 01

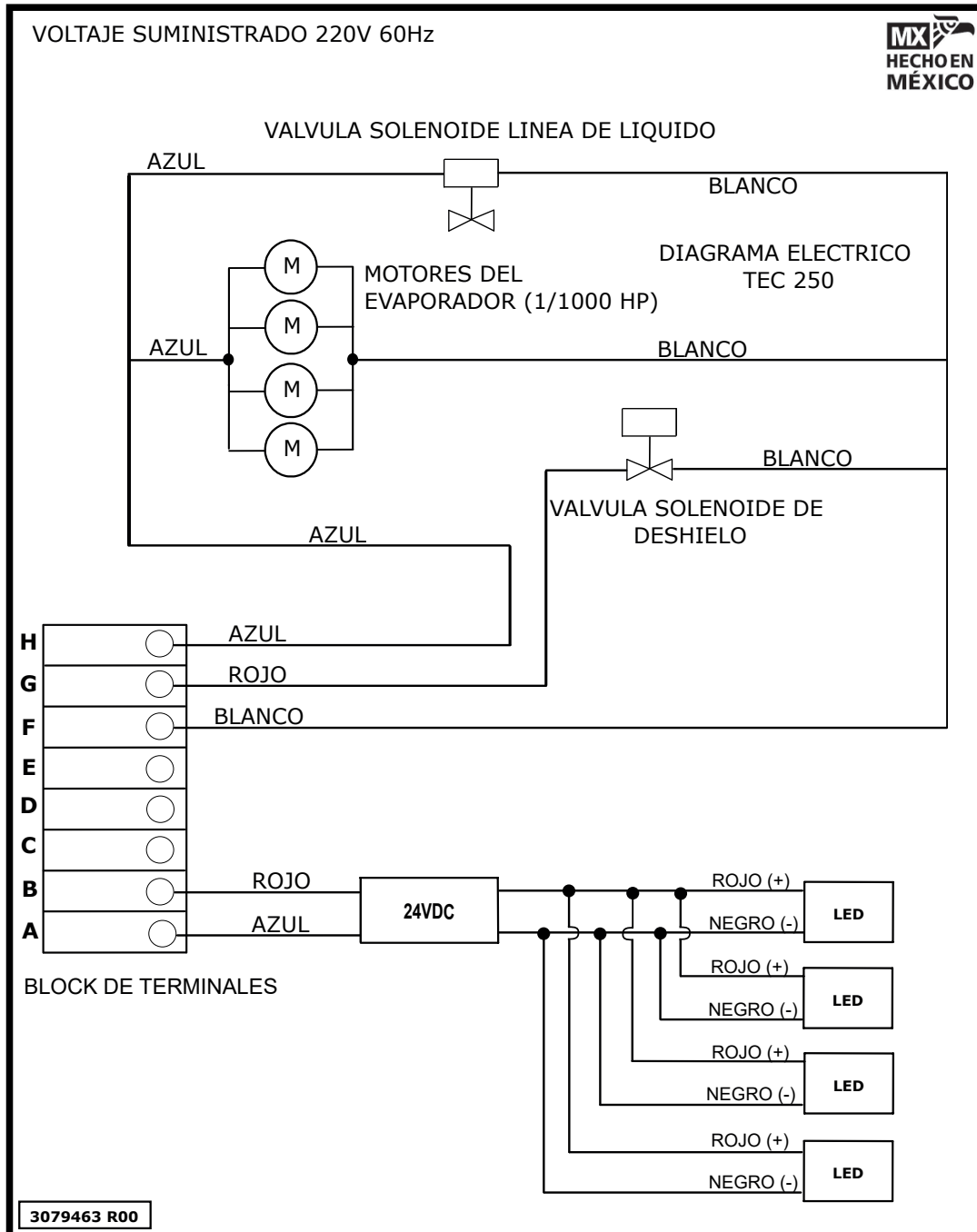


DIAGRAMA ELÉCTRICO