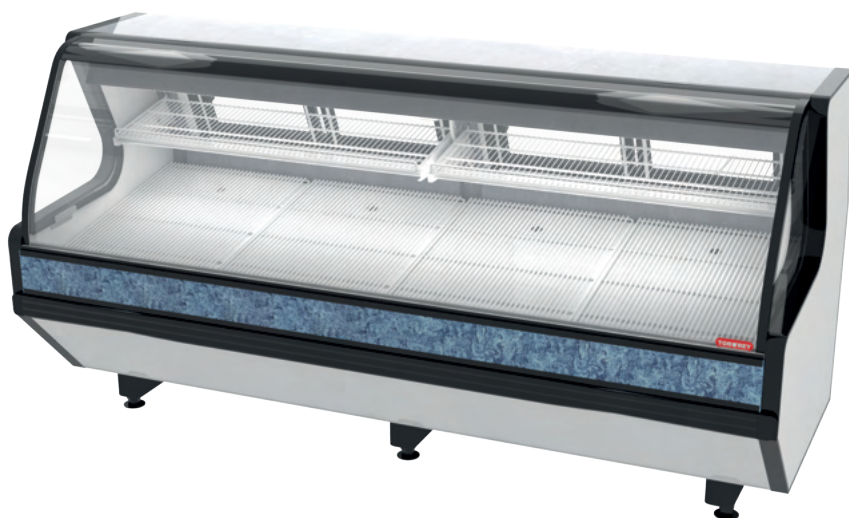


Línea Carnicera



✓ **EXHIBICIÓN**

Tiene 2 niveles de exhibición con parrillas de acero en color blanco, 4 abajo y 2 multiposición arriba.

✓ **GRADO ALIMENTICIO**

Interior hecho de acero inoxidable de grado alimenticio.

✓ **VISIBILIDAD**

Doble vidrio frontal curvo paronámico y doble vidrio en los laterales.

✓ **SISTEMA DE ILUMINACIÓN LED**

Cuenta con iluminación LED en todo el marco de exhibición.

✓ **ALMACENAJE**

Almacén en la parte inferior con piso en acero inoxidable y 4 parrillas de acero en color blanco.

✓ **MODULACIÓN**

Compatibilidad de unión con otros equipos TEC (Aplican restricciones).

✓ **ESTACIÓN DE TRABAJO**

Mesa de trabajo desmontable fabricada en nylon de alta resistencia.

ESPECIFICACIONES TÉCNICAS

Dimensiones exteriores

Alto:	1310 mm (51.57")
Ancho:	2500 mm (98.4")
Profundo:	1170 mm (46.06")

Dimensiones interiores

Alto:	540 mm (21.25")
Ancho:	2411 mm (94.92")
Profundo:	855 mm (33.66")

Capacidad interior útil

Volumen utilizable:	664 lts (23.45")
---------------------	------------------

Materiales

Puertas abatibles:	3 (Lamina prepintada Blanca)
Puertas corredizas:	4 (Vidrio)
Parrillas:	8 (Acero prepintado blanco)
Dimensiones Parrillas Exhibición:	Ancho: 846.93 mm (33.34") Profundo: 588.16 mm (23.15")
Parrillas Almacén:	Ancho: 617.53 mm (24.31") Profundo: 565.15 mm (22.25")
Charolas:	2 (Acero prepintado blanco)
Dimensiones Charola Exhibición:	Ancho: 1152 mm (45.35") Profundo: 394.49 mm (15.53")

Datos de rendimiento de refrigeración

Refrigerante:	R404
Cantidad:	ND
Potencia de compresor:	Unidad Remota
Temperatura de *Evaporización:	-18 °C
*Exhibición:	0°C a -8°C
Método de deshielo:	Gas Caliente
Evaporador	Natural
Método de expansión	Valvula de Expansión
Cut In:	-3 °C
Cut Out:	-6 °C

Datos eléctricos:

Fuentes de alimentación:	115V/60HZ
Amperaje:	4.2 A
Volumen:	664Lts (23.45 ft3)
Consumo:	ND
Longitud de cable:	1.9 m (74.80")
Iluminación:	LED
Módulos LED:	4 de 1mto.
LED por módulo:	28 LEDs
Tipo de enchufe:	NEMA 5-15P
Controlador:	FUENTE 24V
Control de temperatura:	Termostato Mecánico

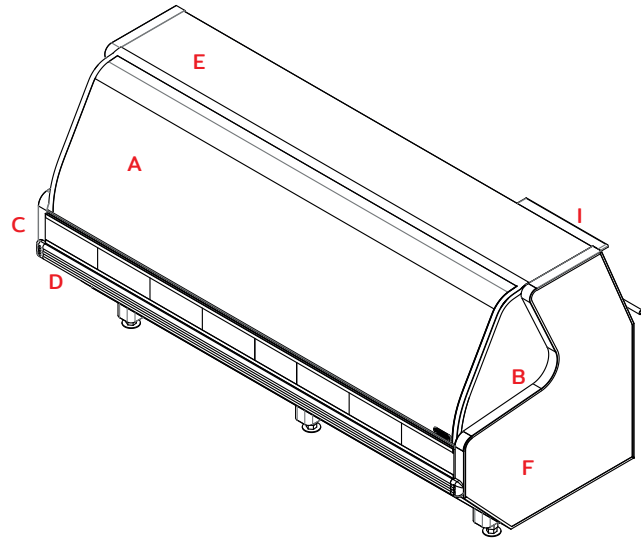
Datos logísticos:

Cargas de remolque:	48': 10 pzs 53': 12 pzs
Peso embalaje:	381.4 kg (839.961 lb)

Dimensiones de embalaje

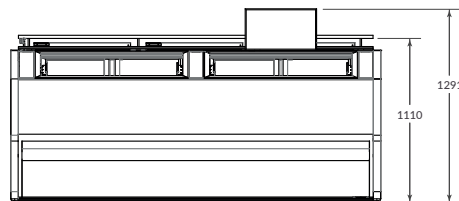
Alto:	1400 mm (55.11")
Ancho:	2600 mm (102.36")
Profundo:	1170 mm (46.06")

PARTES / VISTAS DEL EQUIPO

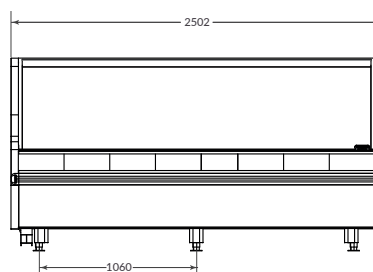


Partes del equipo

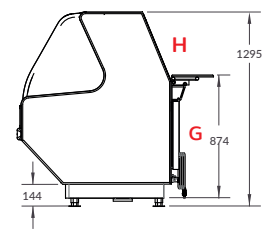
- A. Doble vidrio curvo frontal.
- B. Doble vidrios en los laterales
- C. Display para publicidad
- D. Bumper resistente a golpes e impactos
- E. Mostrador en acero inoxidable
- F. Gabinete inyectado con ciclopentano de alta densidad
- G. Almacén
- H. Puerta de servicio con cristal abatible
- I. Mesa de trabajo movíl



SUPERIOR



FRENTE



LATERAL