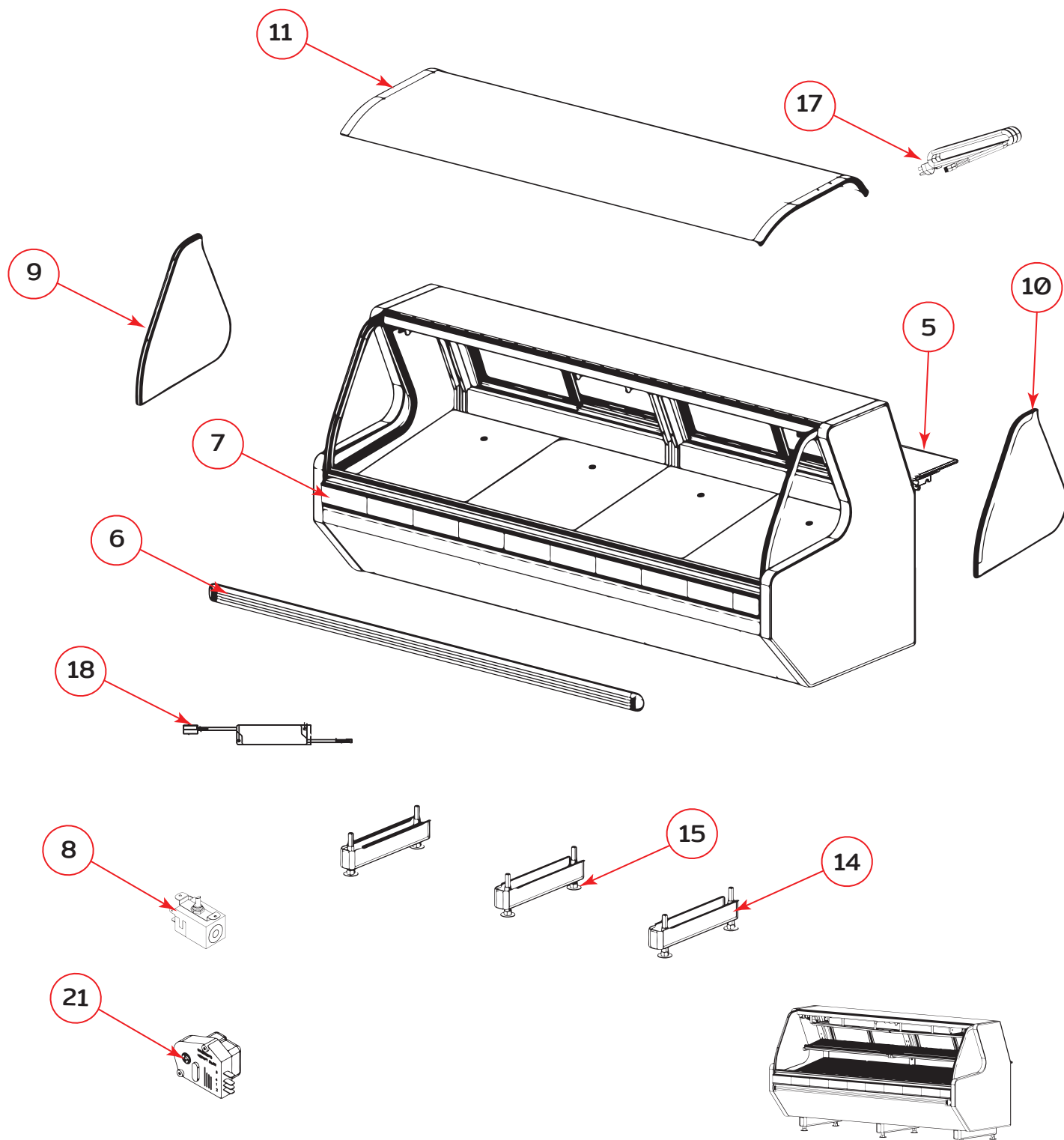




VITRINAS

Explosionado TEC 250

REV 01



ENSAMBLE GENERAL EXTERIOR

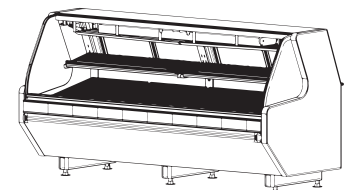
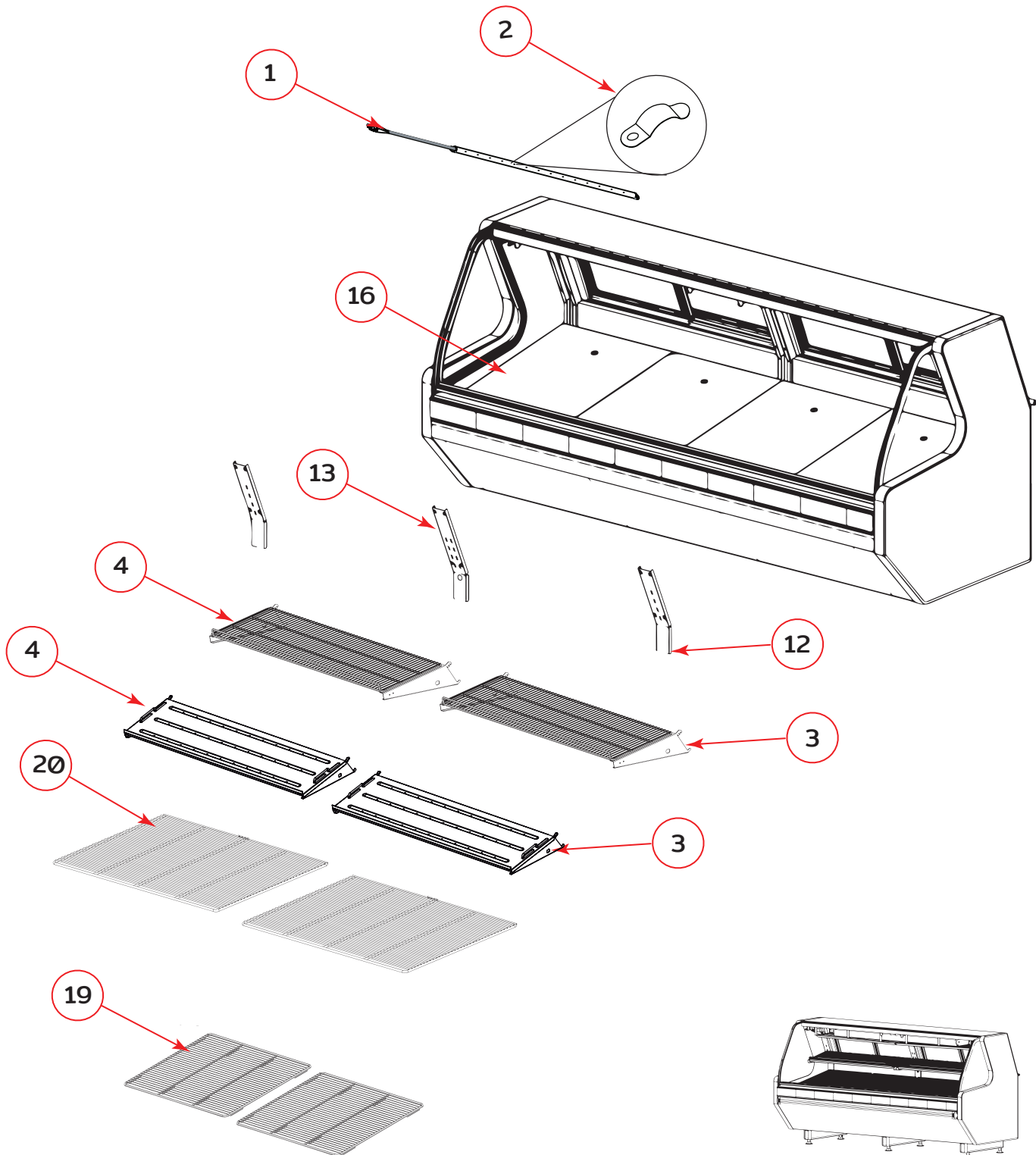
PTVC-0001 VITRINA TEC-250 PLUS (B)
PTVC-0002 VITRINA TEC250L-ULAI (AI)



VITRINAS

Explosionado TEC 250

REV 01



ENSAMBLE GENERAL INTERIOR



VITRINAS

Explosionado Modelo TEC 250

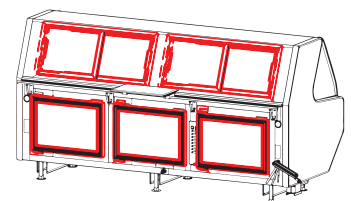
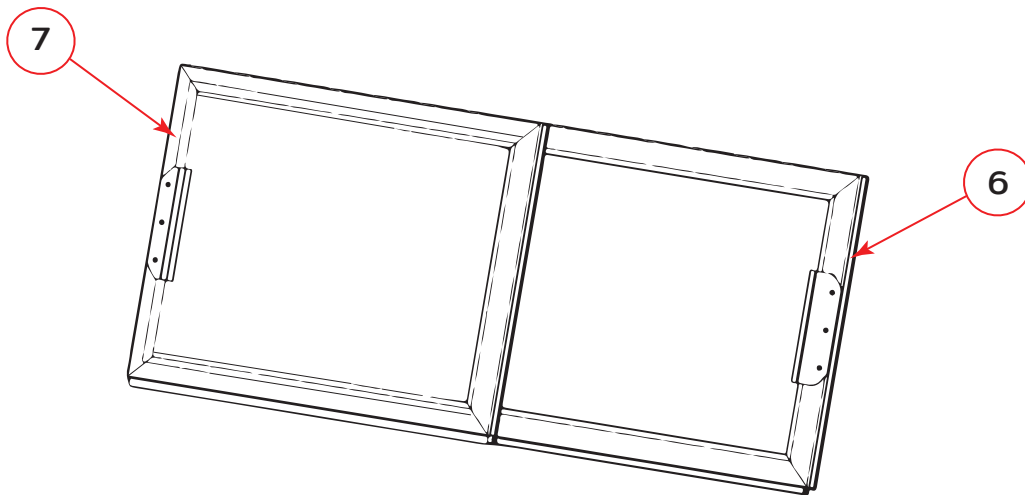
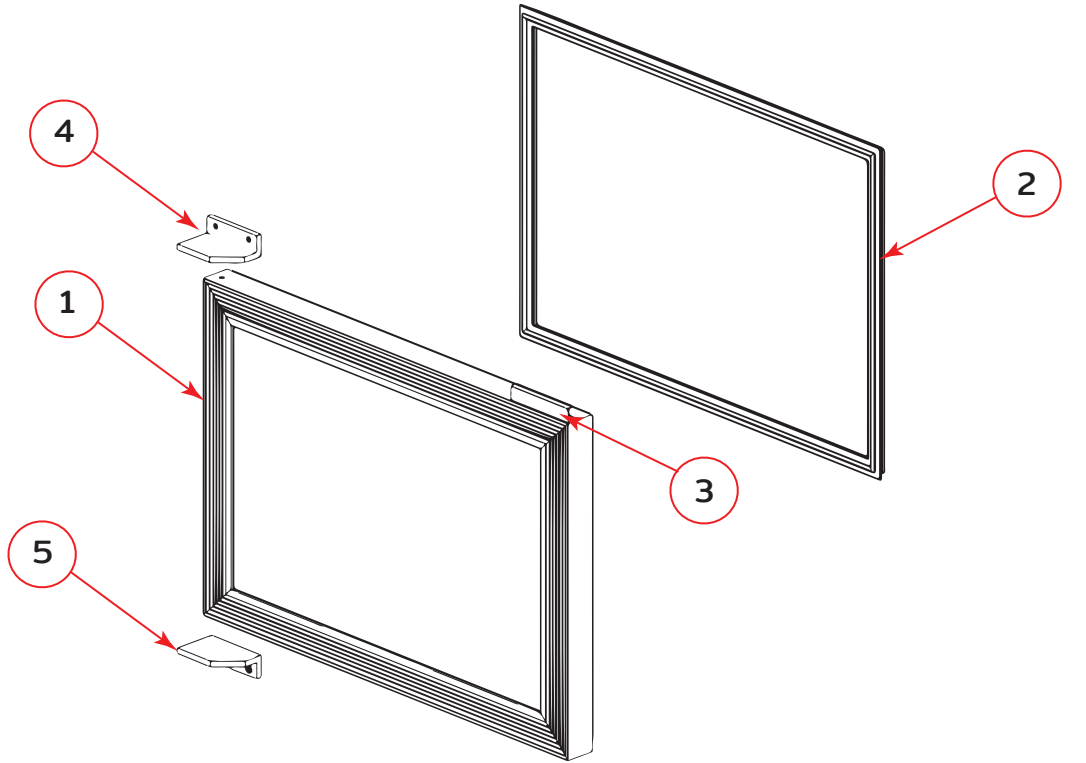
REV 01

No.	DESCRIPCIÓN	BLANCO	ACERO INOX.
1	TIRA LED	3057665	3057665
2	SUJECCIÓN DE POLIBICARBONATO	2078120	2078120
3	ENS. CHAROLA EXH. IZQ. A LED.	2099984	2076040
4	ENS. CHAROLA EXH.DER. A LED.	2099985	2076042
*	CHAROLA DE EXHIBICIÓN	3057718	2076039
5	MESA DE TRABAJO Y COMP.	2085825	2085825
6	ENSAMBLE BUMPER	2099986	2099986
7	AZULEJO DECORATIVO	2099987	2099987
8	TERMOSTATO	2078599	2078599
9	ENS. VIDRIO LATERAL DERECHO	2097203	2097203
10	ENS. VIDRIO LATERAL IZQUIERDO	2097202	2097202
11	CRISTAL CURVO	2101764	2101764
12	CREMALLERA LATERAL	2101765	2101765
13	CREMALLERA CENTRAL	2086762	2086762
14	VISTA INFERIOR PARA PATAS	2086761	2086761
15	PATA NIVELADORA	2086760	2086760
16	PISO DE EXHIBICIÓN	2097210	2086769
17	CABLE DE SERVICIO	2079022	2079022
18	TERMINALES FUENTE KENDY	2079230	2079230
19	PARRILLA INFERIOR	3057693	N/A
20	PARRILLA DE EXHIBICIÓN	3057696	N/A
21	TIMER DE DESHIELO	2078603	2078603

VITRINAS

Explosionado TEC 250

REV 01



ENSAMBLE DE PUERTA

**VITRINAS**

Explosionado TEC 250

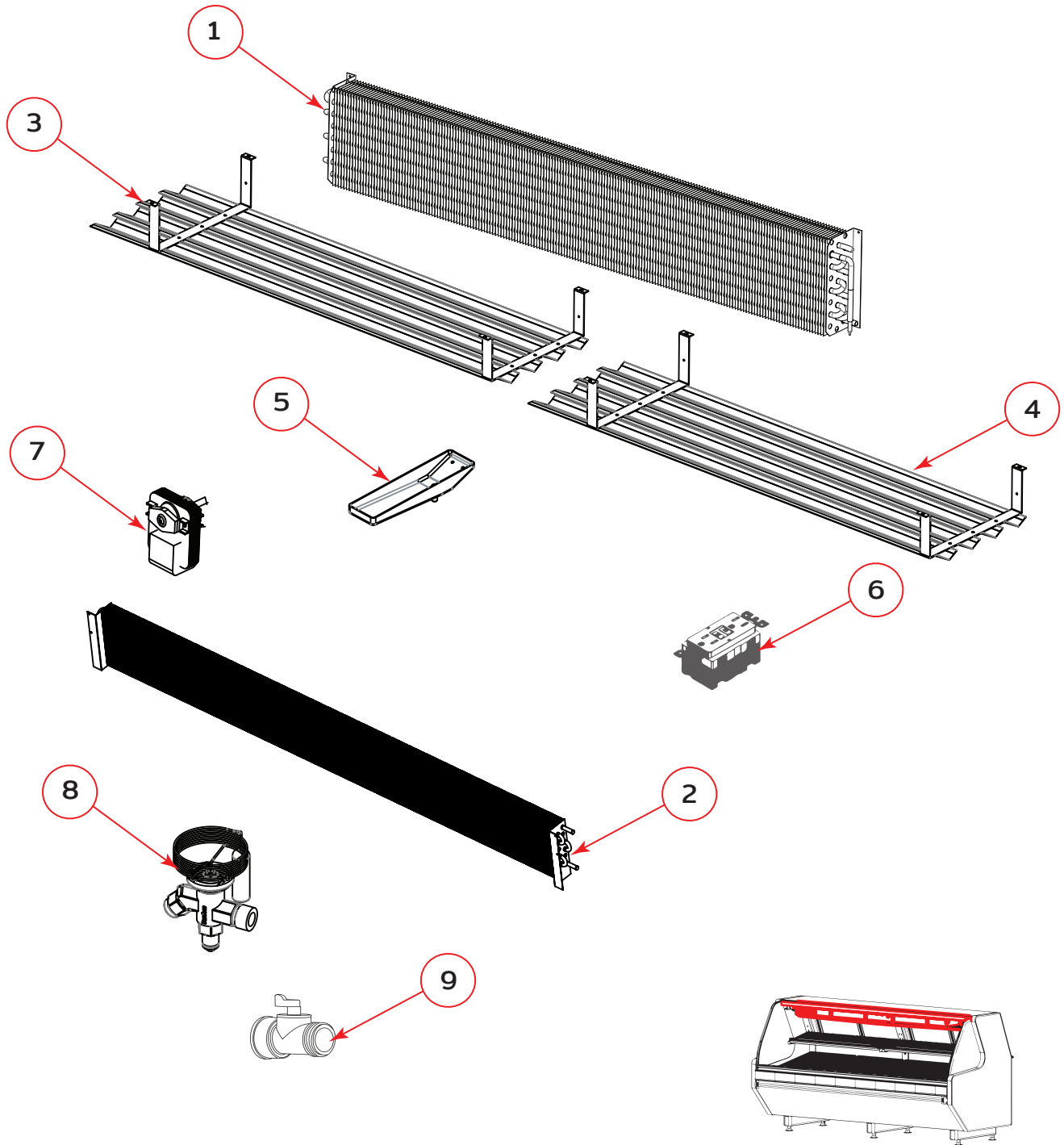
REV 01

No.	DESCRIPCIÓN	BLANCO	ACERO INOX.
1	PUERTA DE GOLPE	2087262	2087262
2	EMPAQUE MAGNETICO	2099990	2099990
3	JALADERA PARA PUERTA	2099991	2099991
4	ENS. BISAGRA SUPERIOR	2065574	2065574
5	ENS. BISGRA INFERIOR	2065575	2065575
6	PUERTA DERECHA CORREDIZA	2086393	2086393
7	PUERTA IZQUIERDA CORREDIZA	2086392	2086392

VITRINAS

Explosionado TEC 250

REV 01



ENSAMBLE EVAPORADOR



VITRINAS

Explosionado TEC 250

REV 01

No.	DESCRIPCIÓN	BLANCO	ACERO INOX.
1	SERPENTIN SUPERIOR	2078610	2078610
2	SERPENTIN INFERIOR	2078611	2078611
3	ENS. CHAROLA DE COND. DER.	2097205	2097205
4	ENS. CHAROLA DE COND. IZQ.	2097218	2097218
5	CHAROLA DE DESAGÜE	2097208	2097208
6	RECEPTACULO	2078359	2078359
7	MOTOR ESQ.	2078602	2078602
8	VALVULA EXP.	2085837	2085837
9	VALVULA DE PASO	2078607	2078607



VITRINAS

Explosionado TEC 250

REV 01

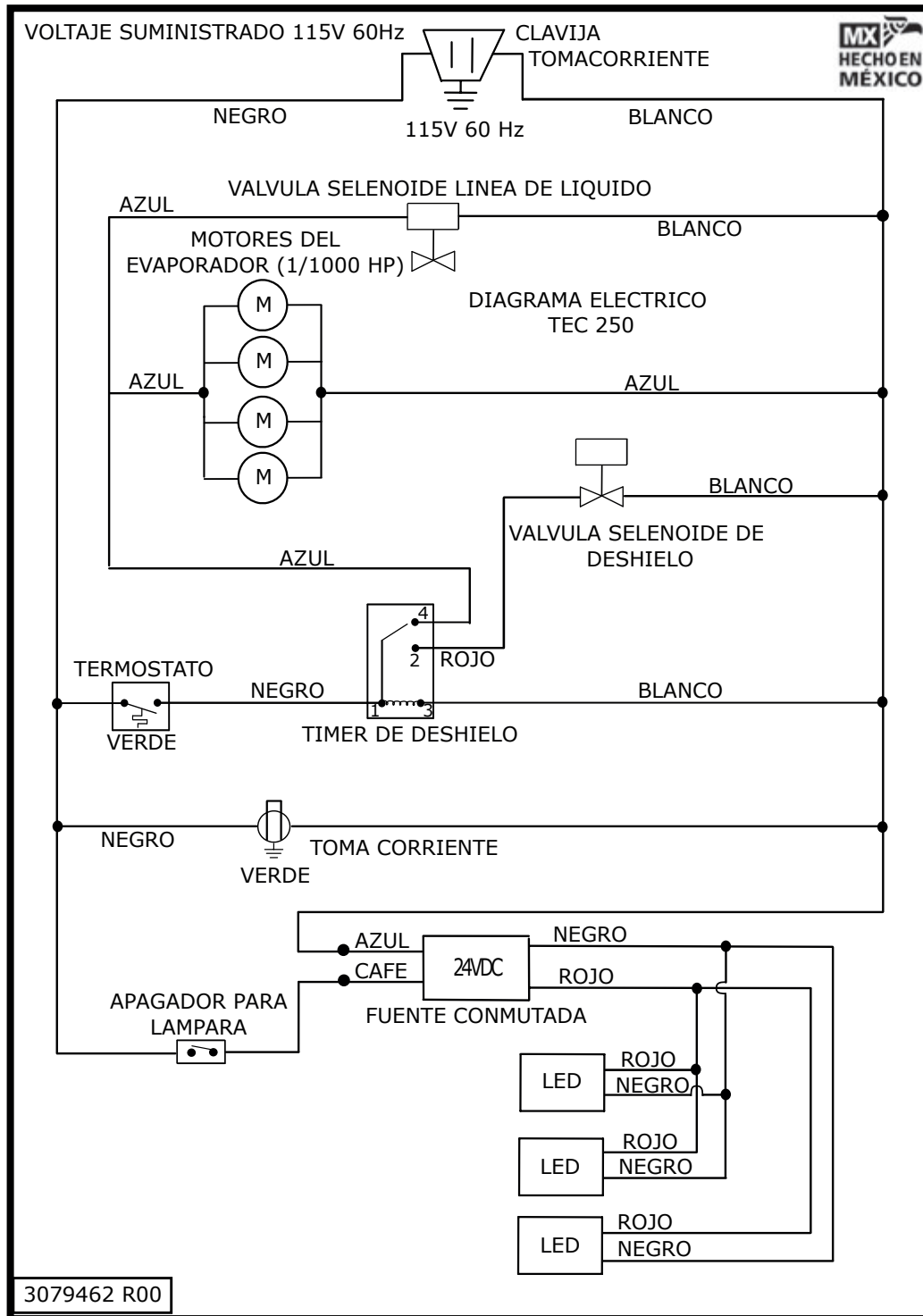


DIAGRAMA ELÉCTRICO