

### Línea Carnicera



✓ **EXHIBICIÓN**

Tiene 2 niveles de exhibición con parrillas de acero en color blanco, 2 abajo y 1 multiposición arriba.

✓ **GRADO ALIMENTICIO**

Interior hecho de acero inoxidable de grado alimenticio.

✓ **VISIBILIDAD**

Doble vidrio frontal curvo panorámico y doble vidrio en los laterales.

✓ **SISTEMA DE ILUMINACIÓN LED**

Cuenta con iluminación LED en todo el marco de exhibición.

✓ **ALMACENAJE**

Almacén en la parte inferior con piso en acero inoxidable.

✓ **MODULACIÓN**

Compatibilidad de unión con otros equipos TEC (Aplican restricciones).

✓ **ESTACIÓN DE TRABAJO**

Mesa de trabajo desmontable fabricada en nylon de alta resistencia.

### ESPECIFICACIONES TÉCNICAS

#### Dimensiones exteriores

Alto:	1273.76 mm (50.14")
Ancho:	1303.57 mm (51.32")
Profundo:	1311.60 mm (51.63")

#### Dimensiones interiores

Alto:	540.51 mm (21.28")
Ancho:	1199.13 mm (47.21")
Profundo:	847.85 mm (33.38")

#### Capacidad interior útil

Volumen utilizable:	450 lts (15.89')
---------------------	------------------

#### Materiales

Puertas abatibles:	1 (Lamina prepintada blanca)
Puertas corredizas:	2 (Vidrio)
Charolas:	3 (Lamina prepintada)
Dimensiones	
Charola Superior:	Ancho: 1127.13 mm (44 3/8") Profundo: 394.49 mm (15 17/32")
Charola Inferior:	Ancho: 617.53 mm (24 5/16") Profundo: 565.15 mm (22 1/4")

#### Datos de rendimiento de refrigeración

Refrigerante:	R404
Cantidad:	ND
Potencia de compresor:	Unidad Remota
Temperatura de	
*Evaporización:	-18 °C
*Exhibición:	0°C a -18°C
Método de deshielo:	Gas Caliente
Evaporador	Natural
Método de expansión	Valvula de Expansión
Cut In:	-3 °C
Cut Out:	-6 °C

#### Datos eléctricos:

Fuentes de alimentación:	115V/60HZ
Amperaje:	4.2 A
Volumen:	664Lts (23.45 ft3)
Consumo:	ND
Longitud de cable:	1.9 m (74.80")
Iluminación:	LED
Módulos LED:	4 de 1mto.
LED por módulo:	28 LEDs
Tipo de enchufe:	NEM A 5-15P
Controlador:	FUENTE 24V
Control de temperatura:	Termostato Mecánico

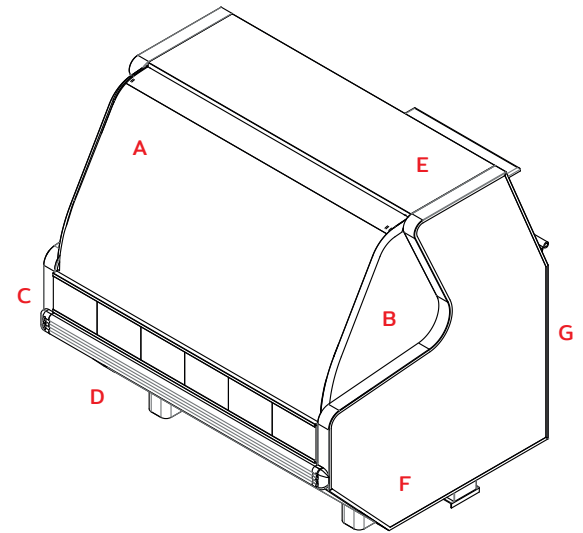
#### Datos logísticos:

Cargas de remolque:	48':11 pzs 53': 12 pzs
Peso embalaje:	211.20 kg (465.62 lb)

#### Dimensiones de embalaje

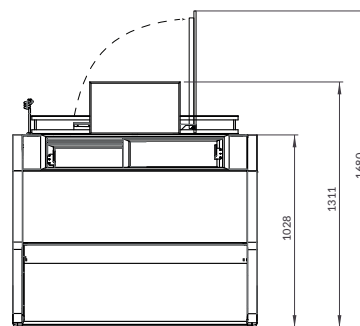
Alto:	1409.7 mm (55 1/2")
Ancho:	1422.4 mm (56")
Profundo:	1219.2 mm (48")

### PARTES / VISTAS DEL EQUIPO

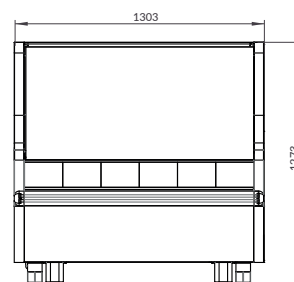


#### Partes del equipo

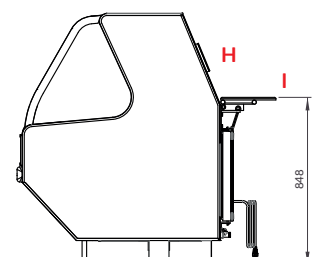
- A. Doble Vidrio frontal curvo
- B. Doble vidrios en los laterales
- C. Display para publicidad
- D. Bumper resistente a golpes e impactos
- E. Mostrador en acero inoxidable
- F. Gabinete inyectado con ciclopentano de alta densidad
- G. Almacén
- H. Puerta de servicio con cristal abatible
- I. Mesa de trabajo movil



SUPERIOR



FRENTE



LATERAL