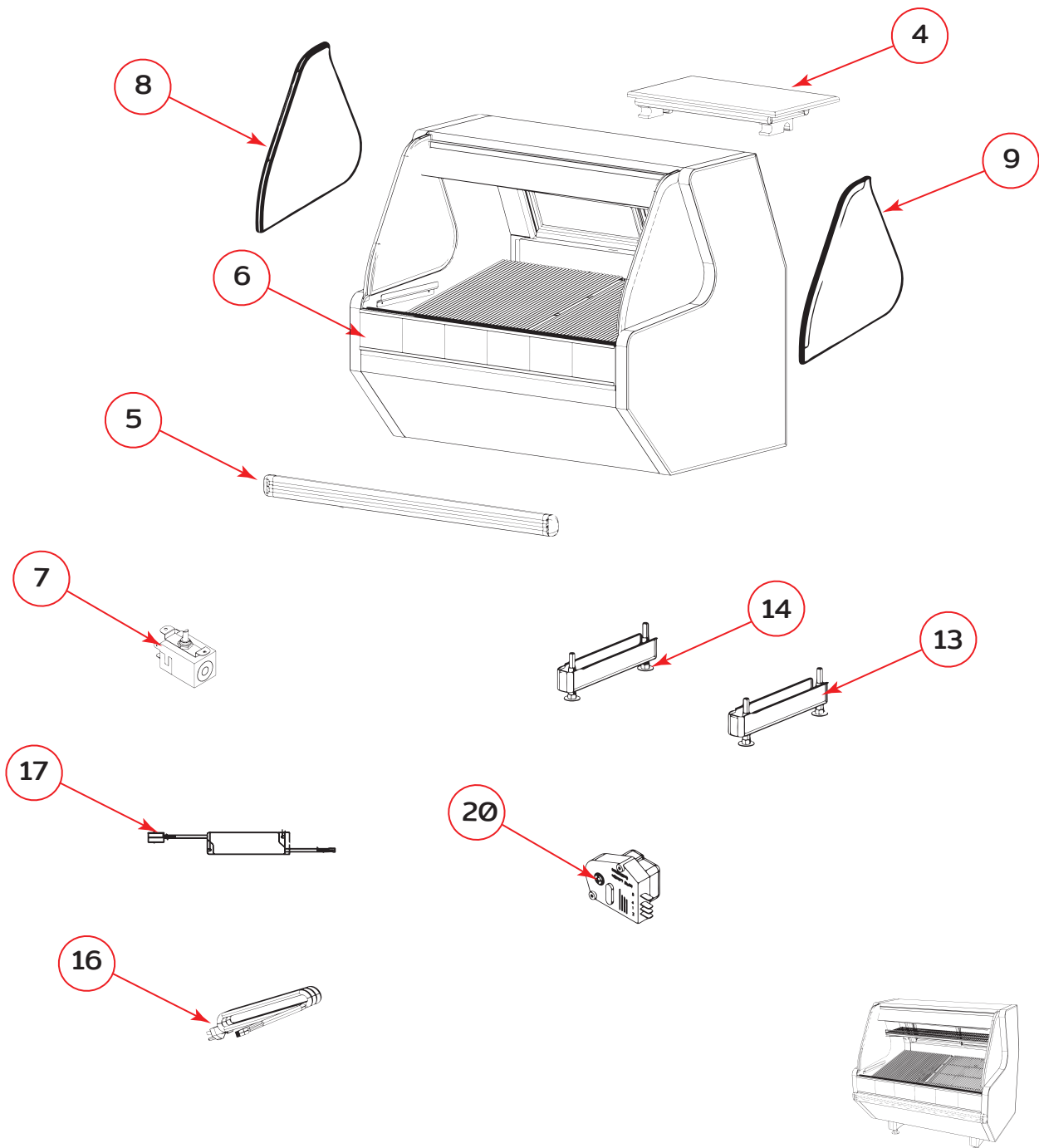




# VITRINAS

Explosionado TEC 130

REV 01



ENSAMBLE GENERAL EXTERIOR

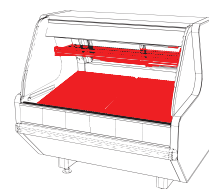
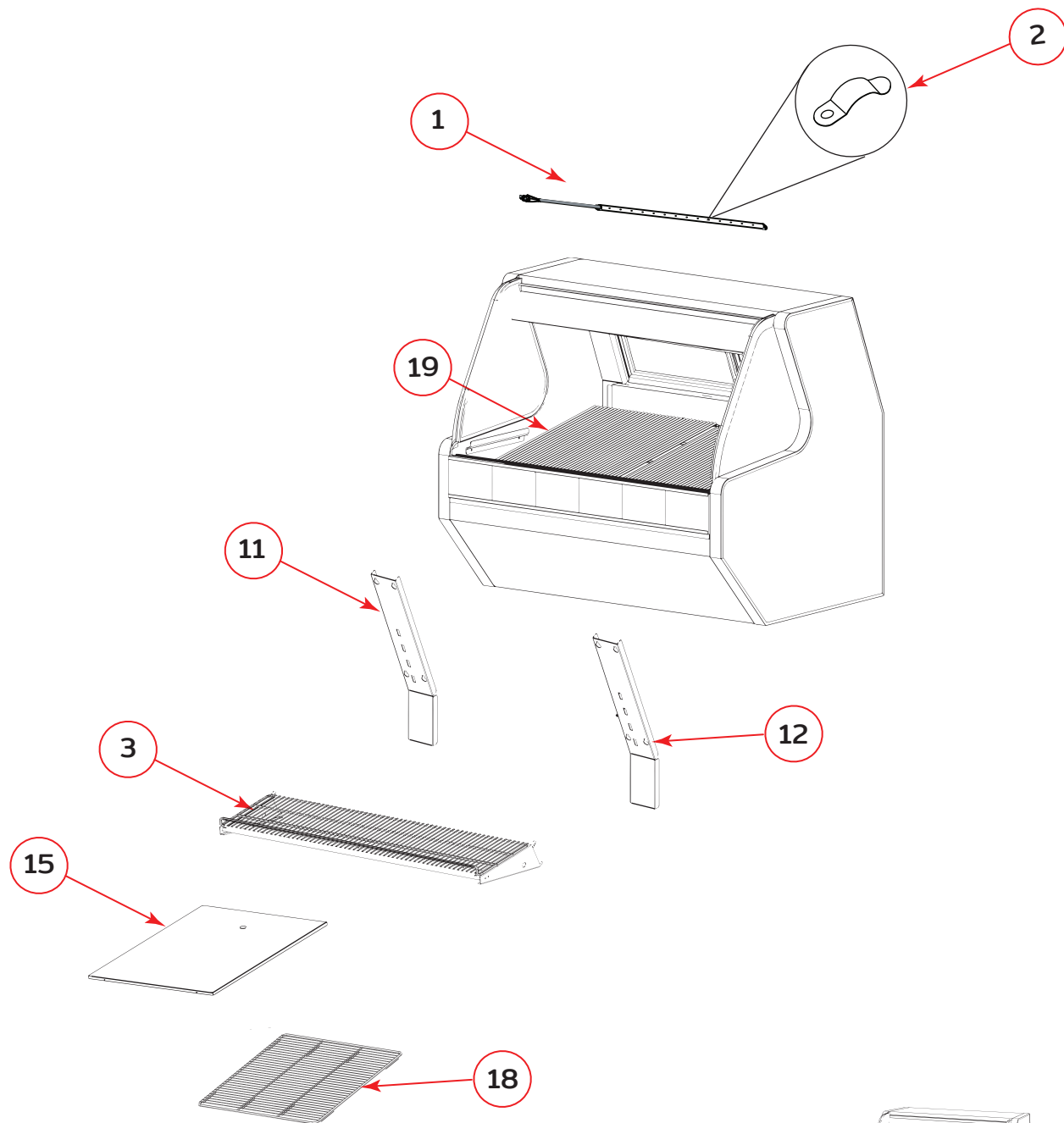
PTVC-0005 VITRINA TEC130 PLUS (B)  
PTVC-0006 VITRINA TEC130L-ULAI (AI)



# VITRINAS

Explosionado TEC 130

REV 01



ENSAMBLE GENERAL INTERIOR



## VITRINAS

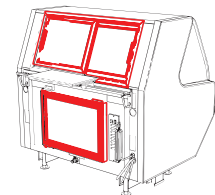
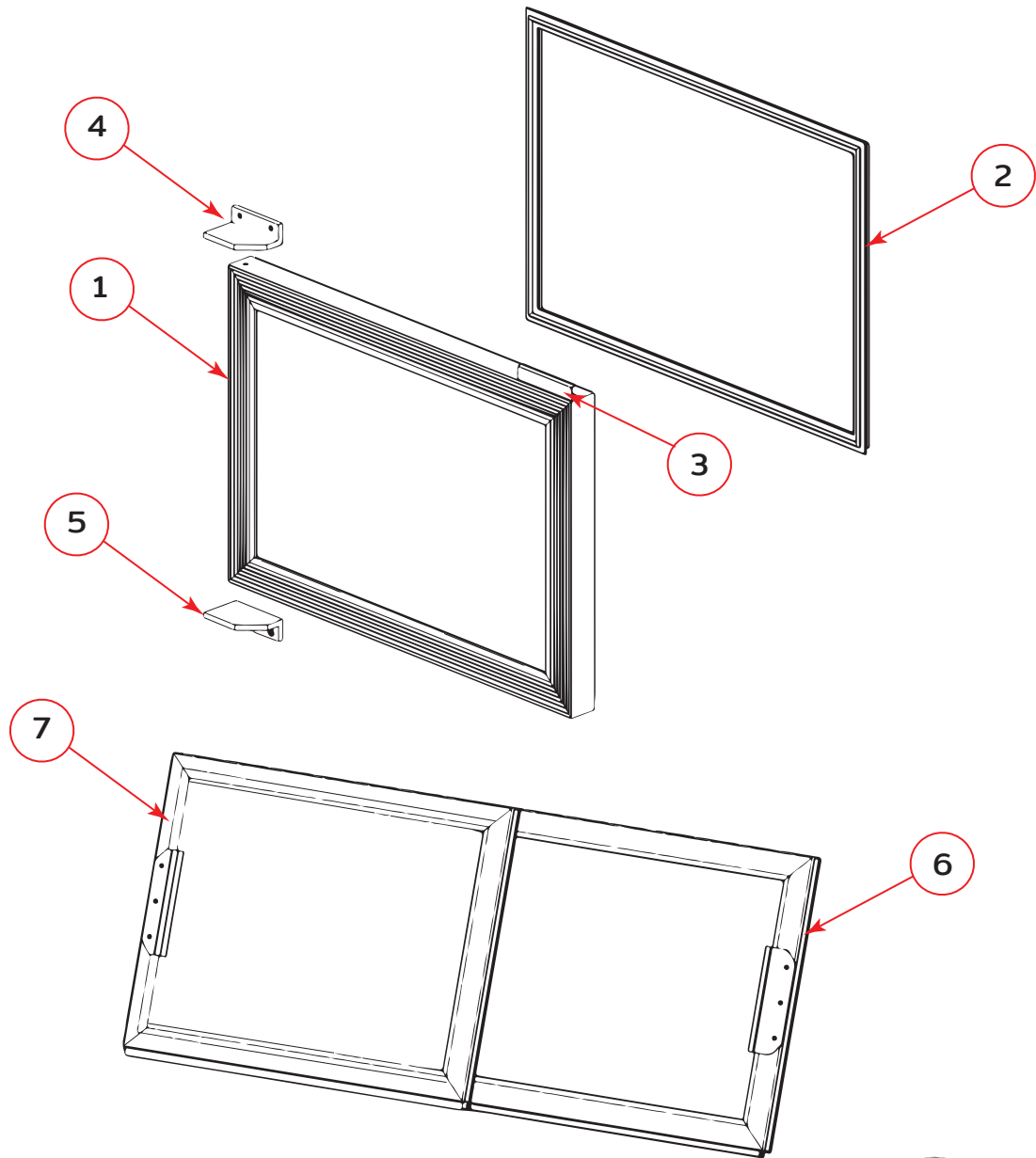
Explosionado TEC 130

REV 01

No.	DESCRIPCIÓN	BLANCO	ACERO INOX.
1	TIRA LED	3057665	3057665
2	SUJECCIÓN DE POLIBICARBONATO	2078120	2078120
3	ENS. CHAROLA EXH. TEC 130	2101767	2101766
*	CHAROLA DE EXHIBICIÓN	3057719	3057999
4	MESA DE TRABAJO Y COMP.	2085825	2085825
5	ENSAMBLE BUMPER	2087806	2087806
6	AZULEJO DECORATIVO	2099987	2099987
7	TERMOSTATO	2078599	2078599
8	ENS. VIDRIO LATERAL DERECHO	2097203	2097203
9	ENS. VIDRIO LATERAL IZQUIERDO	2097202	2097202
10	CRISTAL CURVO	2084888	2084888
11	CREMALLERA LATERAL DERECHA	2097206	2097206
12	CREMALLERA LATERAL IZQ.	2097207	2097207
13	VISTA INFERIOR PARA PATAS	2086761	2086761
14	PATA NIVELADORA	2086760	2086760
15	PISO DE EXHIBICIÓN	2097210	2086769
16	CABLE DE SERVICIO	2079022	2079022
17	FUENTE SMPS 24VDC 35 WATTS	2074981	2074981
18	PARRILLA INFERIOR	3057693	N/A
19	PARRILLA DE EXHIBICIÓN SUP.	3057696	3057723
20	TIMER DE DESHIELO	2078603	2078603



**VITRINAS**  
Explosionado TEC 130  
REV 01



ENSAMBLE DE PUERTA

**VITRINAS**

Explosionado TEC 130

REV 01

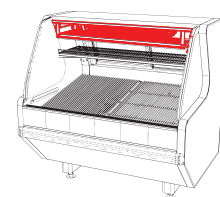
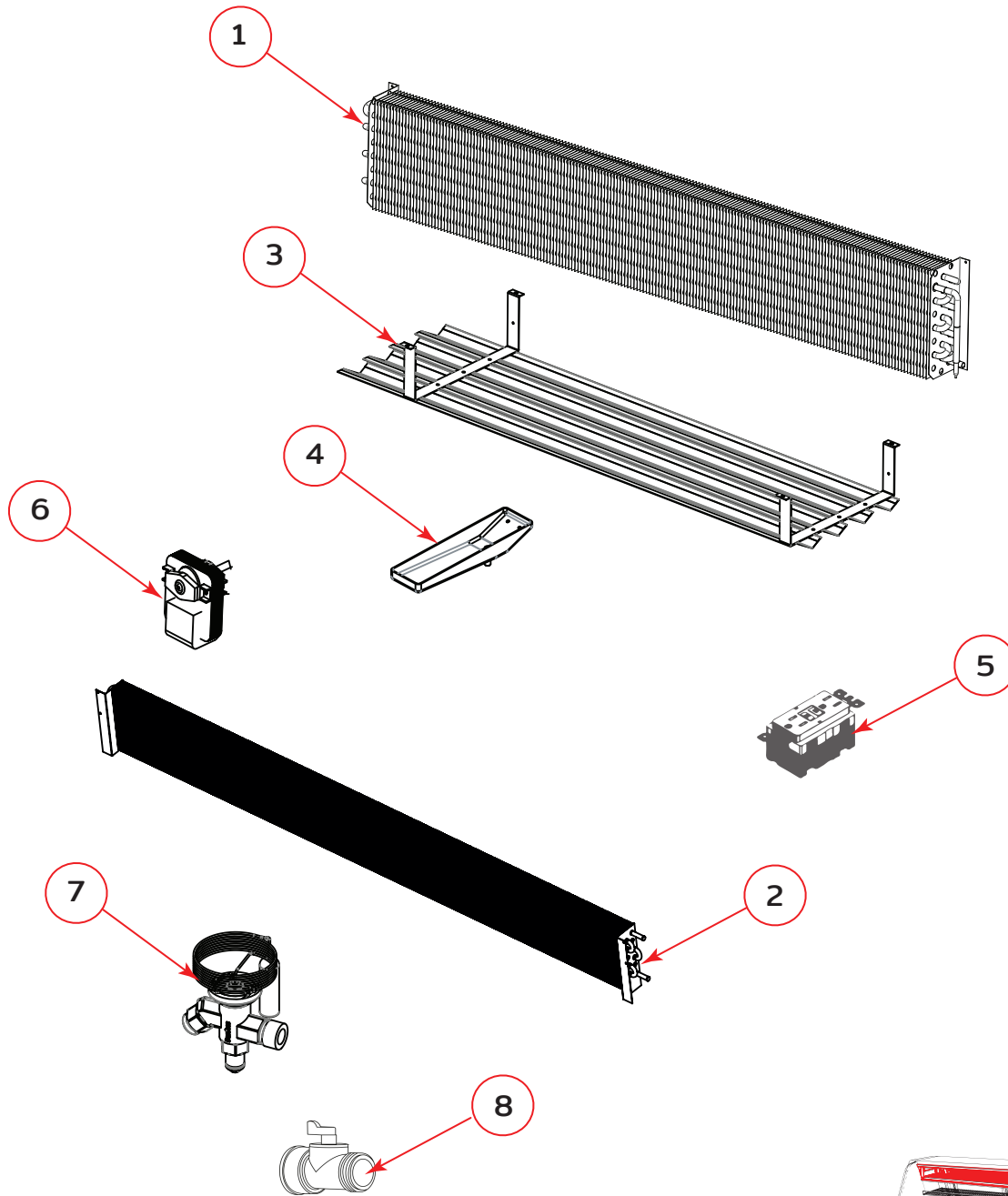
No.	DESCRIPCIÓN	BLANCO	ACERO INOX.
1	PUERTA DE GOLPE	2087262	2087262
2	EMPAQUE MAGNETICO	2099990	2099990
3	JALADERA PARA PUERTA	2099991	2099991
4	ENS. BISAGRA SUPERIOR	2065574	2065574
5	ENS. BISGRA INFERIOR	2065575	2065575
6	PUERTA DERECHA CORREDIZA	2086393	2086393
7	PUERTA IZQUIERDA CORREDIZA	2086392	2086392



# VITRINAS

Explosionado TEC 130

REV 01



ENSAMBLE EVAPORADOR

**VITRINAS**

Explosionado TEC 130

REV 01

No.	DESCRIPCIÓN	BLANCO	ACERO INOX.
1	SERPENTIN SUPERIOR	2078600	2078600
2	SERPENTIN INFERIOR	2078601	2078601
3	ENS. CHAROLA DE COND. DER.	2097205	2097205
4	CHAROLA DE DESAGÜE	2097208	2097208
5	RECEPTACULO	2078359	2078359
6	MOTOR ESQ.	2078602	2078602
7	VALVULA EXP.	2085837	2085837
8	VALVULA DE PASO	2078607	2078607



# VITRINAS

Explosionado TEC 130

REV 01

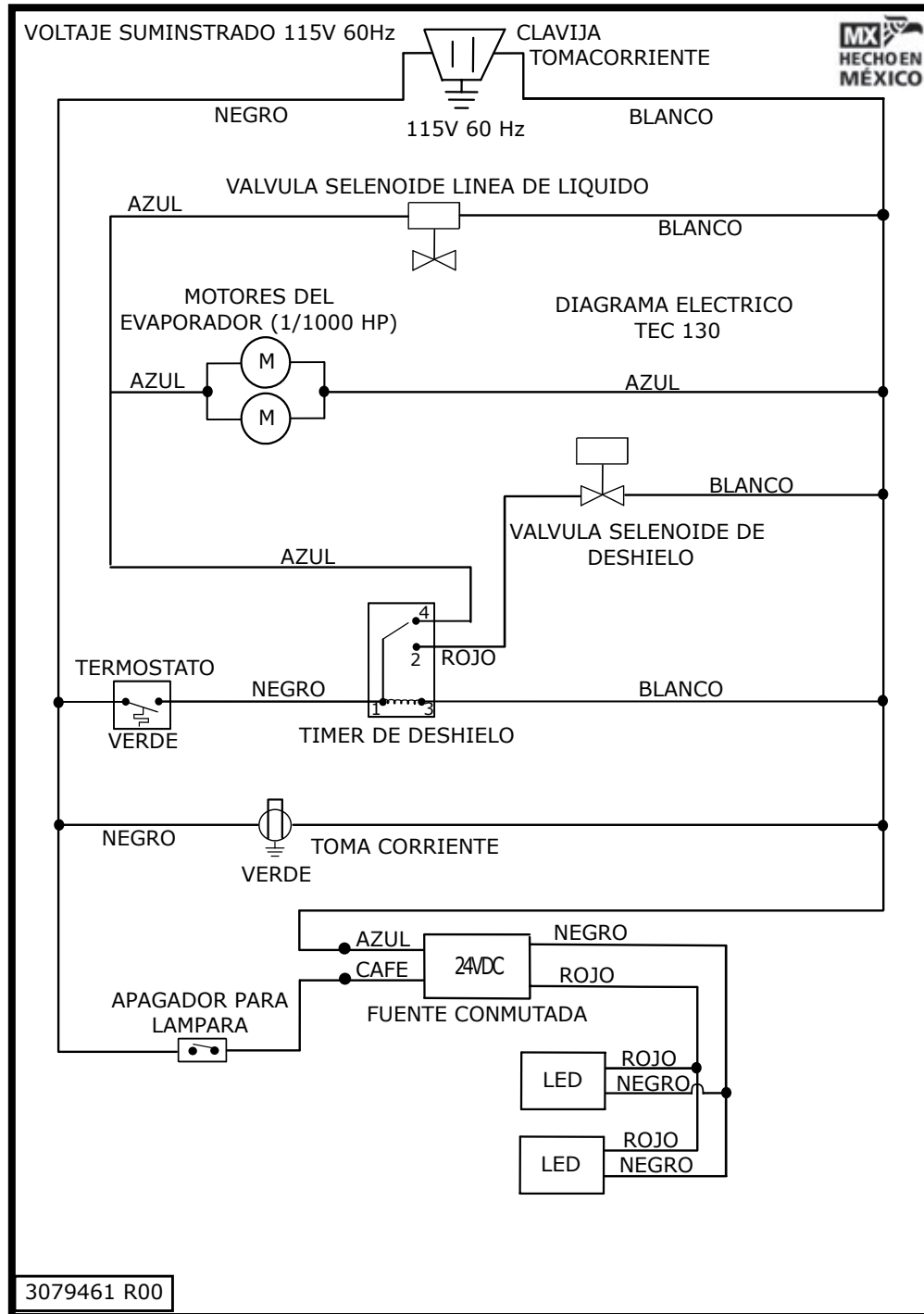


DIAGRAMA ELÉCTRICO