



SIERRA PARA CARNE

MODELO: STP-295

Sierra STP-295

Sierra fabricada en acero con recubrimiento de pintura, diseñada para cortar carne congelada con o sin hueso, de alta durabilidad, excelente rendimiento y un diseño elegante.

Fácilmente desmontable, higiénica, larga vida con un mínimo de mantenimiento, poleas balanceadas con pista de sujeción y sistema de tensión fácilmente ajustable.

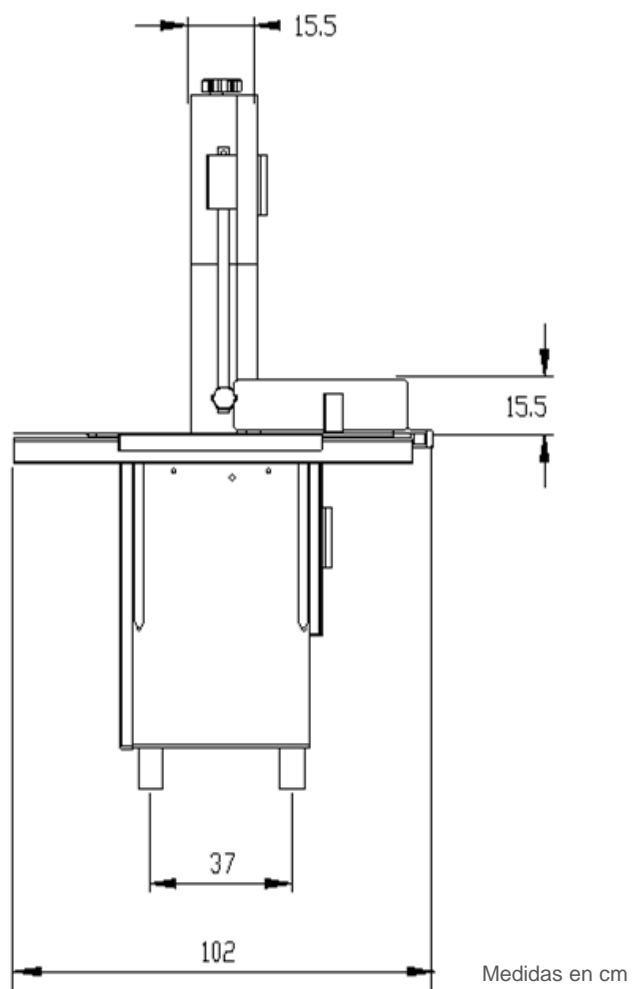
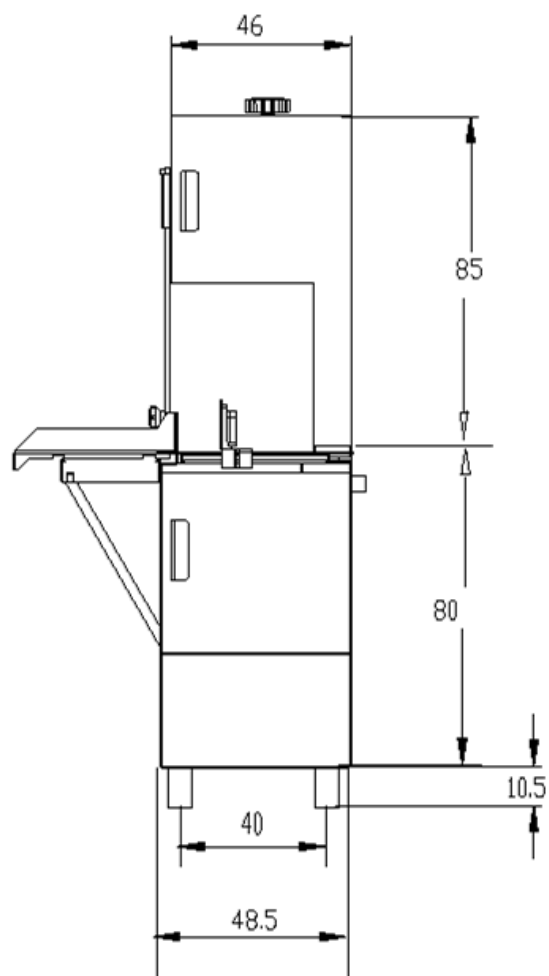
- ✓ Pintura epoxica de alta resistencia.
- ✓ Interruptores de fácil acceso.
- ✓ Potente motor de 1.5 HP monofásico.

Información Técnica

Voltaje	110 ó 220
Frecuencia	50 ó 60 Hz.
Corriente	16 Amp.
Motor	1.5 HP (1.1 kW)
Velocidad de cinta	16 m/s
Ancho de garganta	35 cm / 13.75"
Alto de garganta	40 cm / 15.75"
Peso Neto	158 kg / 348 lb.
Peso con empaque	196 kg / 431 lb.

Certificación



Dimensiones Generales**Higiene:**

Gracias a la pintura de alta resistencia y mesa de trabajo de acero inoxidable, la convierte en una máquina con un alto nivel de higiene.

Fácil limpieza de sus componentes.

Calidad del equipo:

Debido a su gran calidad de fabricación, es una sierra ideal para trabajos que requieren una gran demanda.

Ideal para lugares de baja, mediana o alta demanda.