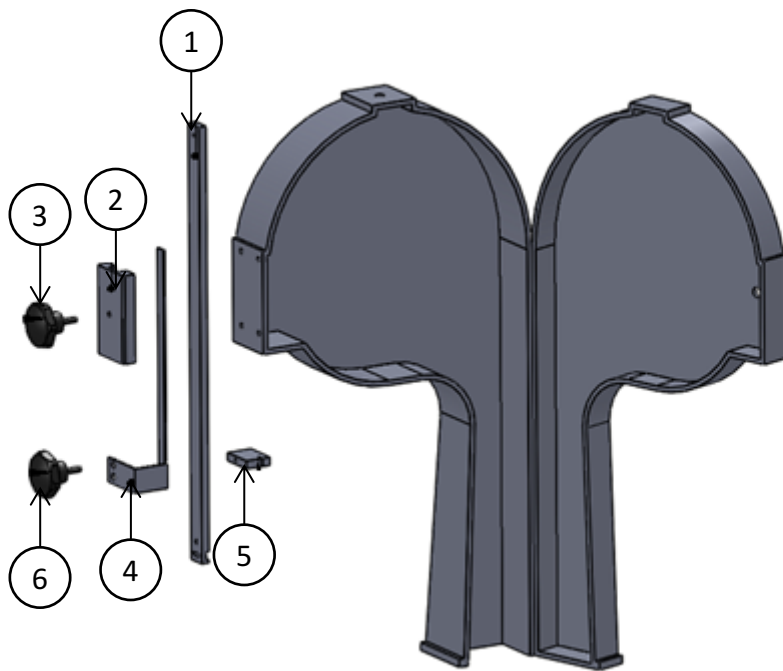




SIERRA DE CARNES

Explosionado Modelo ST-295-PE

REV 03/18





Lista de Refacciones Modelo ST-295-PE

REV 03/18

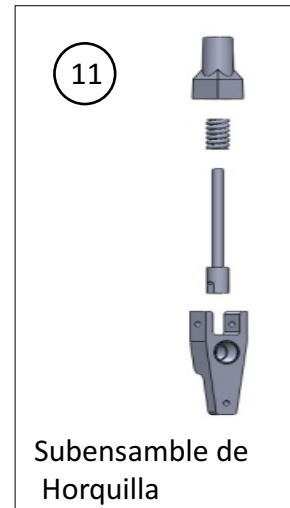
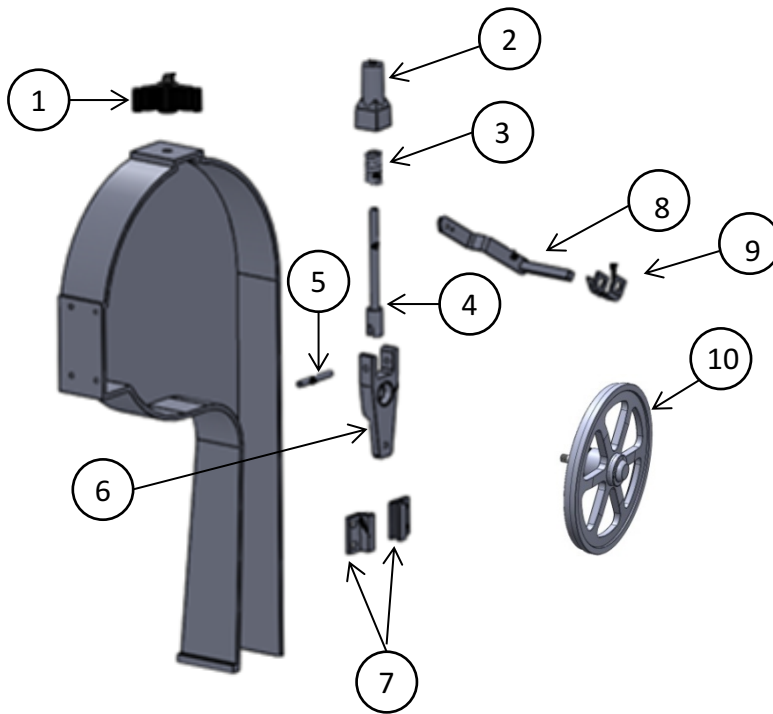
| NO. | CÓDIGO | DESCRIPCIÓN | CANTIDAD | I .S/100 |
|-----|---------|--|----------|----------|
| 1 | M571595 | BARRA SUPERIOR ST\SJ\295\PE | 1 | |
| 2 | M571864 | CONCHA GUIA PLANA C/TOPE,RES,TORN,ARAN | 1 | |
| 3 | M571295 | PERILLA PARA CONCHA GUIA 200,295,355 | 1 | |
| 4 | M571600 | CUBIERTA FIJA P/CINTA SUBENS (PULIDA) | 1 | |
| 5 | M570513 | GUIA SUPERIOR D/ACERO(ST\SJ\SB\PE295) | 1 | |
| 6 | M571606 | PERILLA P/CUBIERTA AI/PE200,295,355AI | 1 | |



SIERRA DE CARNES

Explosionado Modelo ST-295-PE

REV 03/18





Lista de Refacciones Modelo ST-295-PE

REV 03/18

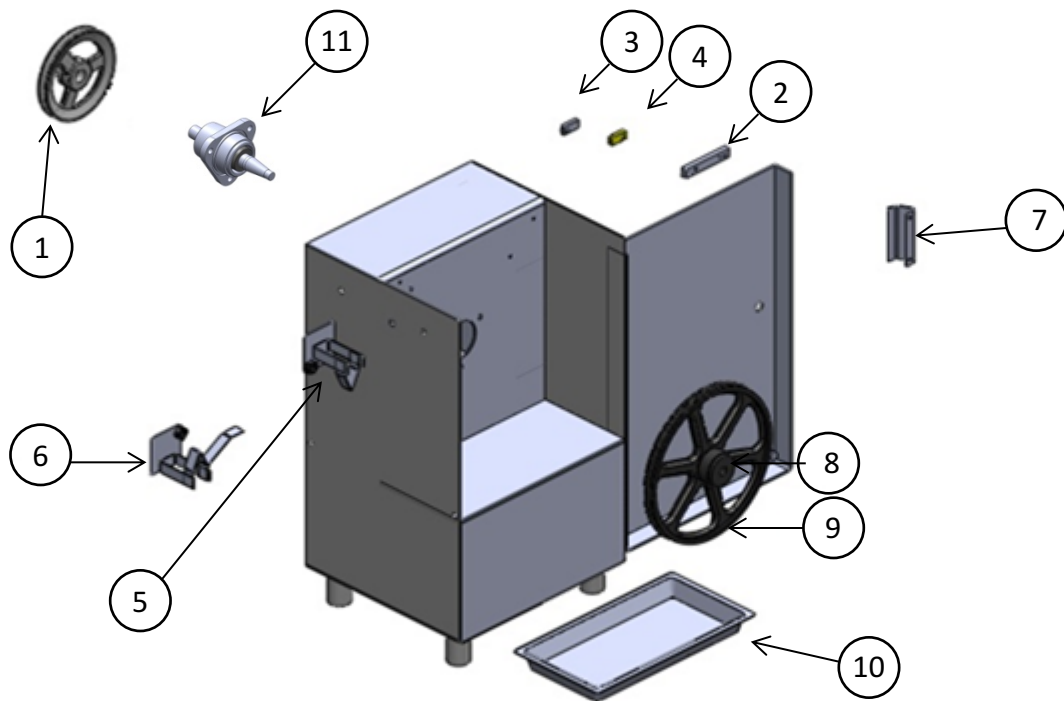
| NO. | CÓDIGO | DESCRIPCIÓN | CANTIDAD | I .S/100 |
|-----|---------|--|----------|----------|
| 1 | M571869 | MANIVELA D/TENSOR C/ARAN AI ST295 | 1 | |
| 2 | M571534 | CAMPANA INDICADORA 295 Y 200 | 1 | |
| 3 | M500290 | RESORTE DEL TENSOR GALV. #295 | 1 | |
| 4 | M571535 | BIRLO DE 1/2 (C/ ALUMINIO) (ST-295) | 1 | |
| 5 | M570656 | PERNO P/HORQUILLA Y CAMPANA A.I. | 1 | |
| 6 | M571536 | HORQUILLA DEL TENSOR #295 | 1 | |
| 7 | M571823 | GUIAS DEL TENSOR C/TORNS. Y ARANS | 2 | |
| 8 | M572679 | BRAZO DE LIMP.C/TORN Y PERNO ST295 | 1 | |
| 9 | M572680 | U DE BRAZO C/FLEJE,LIMP.Y TORNS.SUB.AI | 1 | |
| 10 | M570996 | POLEA SUPEROR 14 SUB JR & PE | 1 | |
| 11 | M577378 | SUBENSAMBLE DE HORQUILLA #295AI | 1 | |



SIERRA DE CARNES

Explosionado Modelo ST-295-PE

REV 03/18



Refacciones de Gabinete



Lista de Refacciones Modelo ST-295-PE

REV 03/18

| NO. | CÓDIGO | DESCRIPCIÓN | Hz | CANTIDAD | I.S/100 |
|-----|---------|--|----|----------|---------|
| 1 | M571876 | POLEA TRACCION DE 8" C/CUÑA, OPRES NEGRO | 60 | 1 | |
| | M573214 | POLEA TRACCION 10" C/CUÑA & OPRES 295AI | 50 | 1 | |

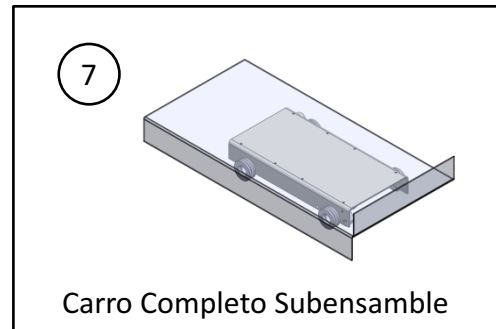
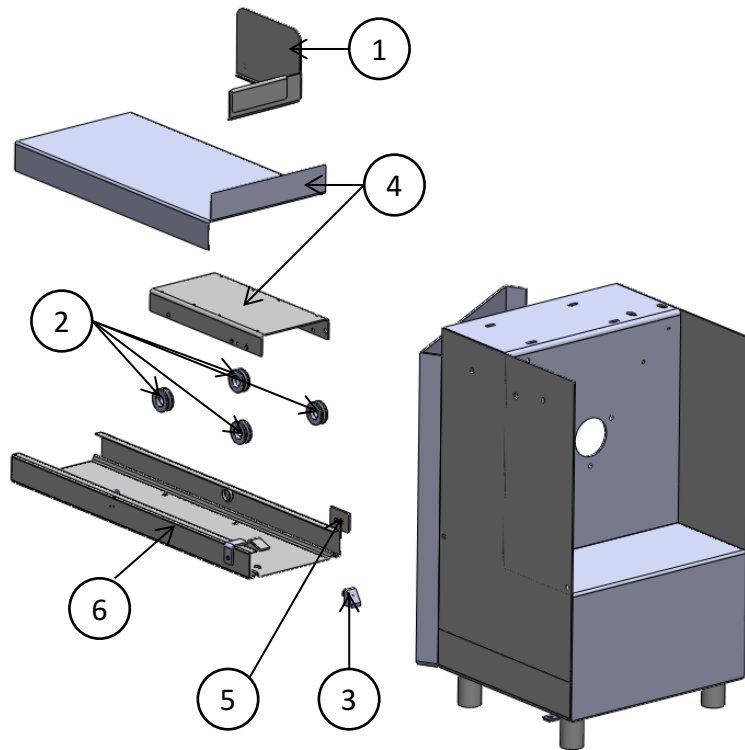
| NO. | CÓDIGO | DESCRIPCIÓN | CANTIDAD | I.S/100 |
|-----|---------|--|----------|---------|
| 2 | M571836 | PORTAGUIAS C/TORNS TUERCAS Y ARAN JR | 1 | |
| 3 | M570844 | GUIA INFERIOR DE ACERO INOX | 1 | |
| 4 | M570140 | GUIA DE ZYTEL | 1 | |
| 5 | M577383 | LIMPIADOR SUBENSAMBLE AI DER. | 1 | |
| 6 | M577382 | LIMPIADOR SUBENSAMBLE AI IZQ. | 1 | |
| 7 | M571818 | ESTIRADERA P/PUERTAS SUP E INF | 1 | |
| 8 | M571824 | TAPA P/POLEA SUP.E INF 14" C/TORN 295 AI | 1 | |
| 9 | M570363 | POLEA INFERIOR DE 14 (ST\SJ\SB -295) | 1 | |
| 10 | M500321 | CHAROLA RECOLECTORA (ST\SJ\SB\AI\PE -2) | 1 | |
| 11 | M570995 | MASA INFERIOR 295 SUBENSAMBLE | 1 | |



SIERRA DE CARNES

Explosionado Modelo ST-295-PE

REV 03/18



Carro Completo Subensamble



Lista de Refacciones Modelo ST-295-PE

REV 03/18

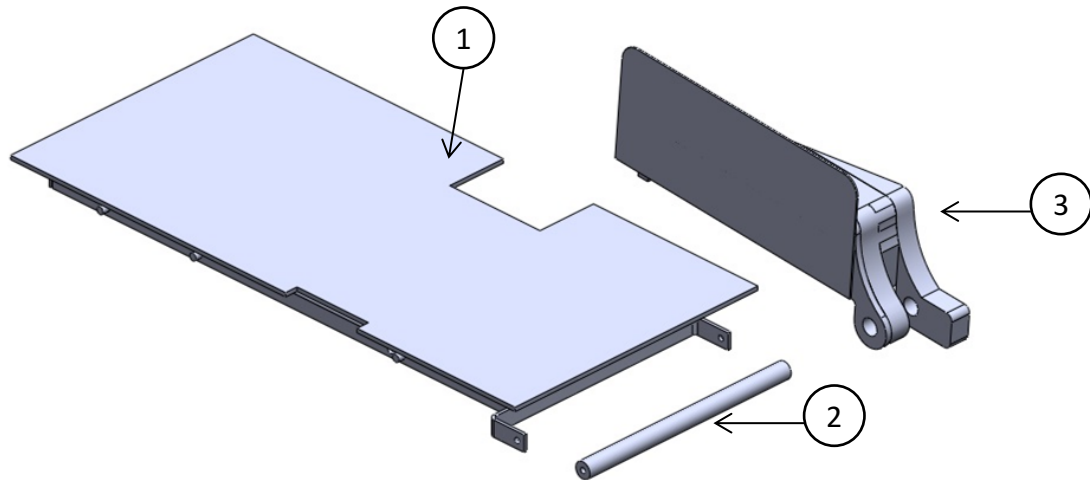
| No. | CÓDIGO | DESCRIPCIÓN | CANTIDAD | I.S/100 |
|-----|---------|--|----------|---------|
| 1 | M571618 | EMPUJADOR ULTIMO CORTE A\PE295,A\PE200 | 1 | |
| 2 | M574465 | CARRETE A.I. SUB #295 AI, 355AI | 4 | |
| 3 | M572683 | TOPE DE ALUM. C/TORN. Y PERNO 295AI/PE | 2 | |
| 4 | M570970 | PLANCHA CARRO ESTAMPADO ST295AI/PE | 1 | |
| 5 | M571090 | TOPE MOVIL PARA CARRO AA/PE/355 | 1 | |
| 6 | M573117 | CANAL P/GUIAR EL CARRO SUBENS 295AI | 1 | |
| 7 | M573161 | CARRO C/ESTAMP. COMPLETO SUB 295AI | 1 | |



SIERRA DE CARNES

Explosionado Modelo ST-295-PE

REV 03/18





Lista de Refacciones Modelo ST-295-PE

REV 03/18

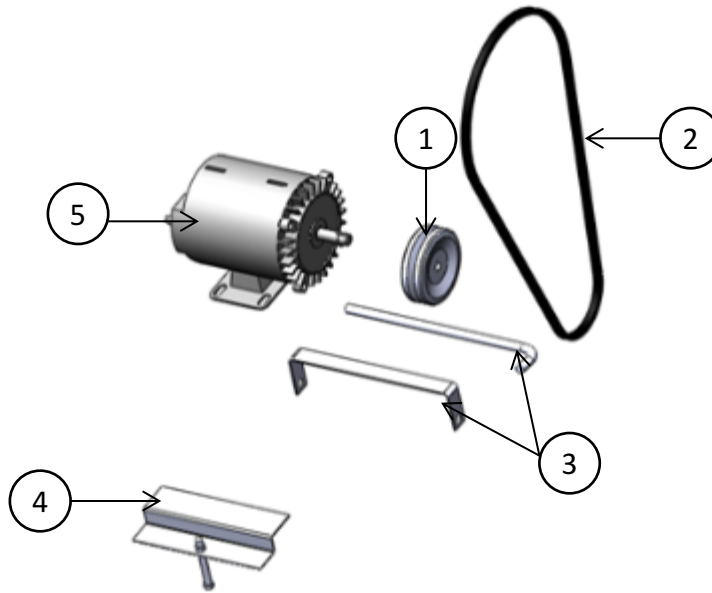
| NO. | CÓDIGO | DESCRIPCIÓN | CANTIDAD | I .S/100 |
|-----|---------|-----------------------------------|----------|----------|
| 1 | M570628 | PLANCHA Y BASTIDOR SUB 295JR/PE | 1 | |
| 2 | M573299 | BARRA P/BISTECK.C/FRENO ST-295 AI | 1 | |
| 3 | M572226 | REGULADOR BISTECKEADOR SUB 295AI | 1 | |



SIERRA DE CARNES

Explosionado Modelo ST-295-PE

REV 03/18





Lista de Refacciones Modelo ST-295-PE

REV 03/18

| NO. | CÓDIGO | DESCRIPCIÓN | Hz | HP | CANTIDAD | I.S/100 |
|-----|---------|--|----|-----|----------|---------|
| 1 | M571887 | POLEA MOTRIZ 4" 7/8 C/CUÑA Y OPRES A.C. | 60 | 3 | 1 | |
| | M572523 | POLEA DE 6" 3HP FLECHA 1 1/8 (MOTOR 5 | 50 | 3 | 1 | |
| | M570291 | POLEA MOTRIZ 6 FLECHA 5/8 #295 (MAQ.) | 50 | 1.5 | 1 | |
| | M571840 | POLEA MOTRIZ 4" C/CUÑA Y OPRESOR AC. NEG | 60 | 1.5 | 1 | |

| NO. | CÓDIGO | DESCRIPCIÓN | CANTIDAD | I.S/100 |
|-----|---------|--|----------|---------|
| 2 | M501088 | BANDA DE HULE # B-48 (ST\SJ\SBVA\PE -2) | 1 | |
| 3 | M571888 | PORTAMOTOR C/PASADOR Y TORNS AC. NEGRO | 1 | |
| 4 | M572678 | BASE RESTIRADOR MOTOR #295 | 1 | |

Especificación de Equipo, referencia para selección de Motor.

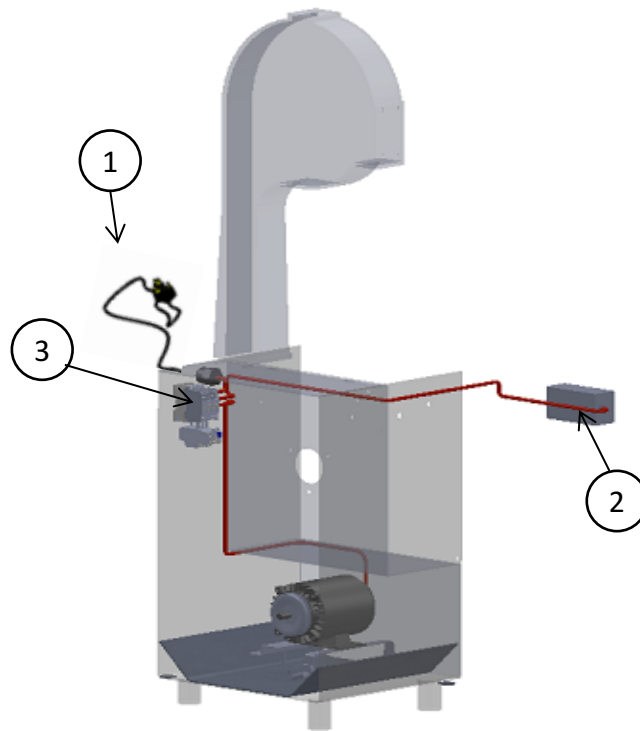
| NO. | CÓDIGO | EQUIPO | HP | VOLTAJE | FASE | Hz | I.S/100 |
|-----|---------|--|-----|-----------|------|----|---------|
| 5 | M500803 | MOTOR 1.5 HP, MONOFÁSICO, 115/220V, 60Hz | 1.5 | 115 o 220 | 1 | 60 | |
| | M503847 | MOTOR 1.5HP,M,230,4P,50,B,LEESON | 1.5 | 220 | 1 | 50 | |
| | M504933 | MOTOR 3HP,T,220/440,4P,50HZ,B,LEE 131459 | 3 | 220 | 3 | 50 | |
| | M503174 | MOTOR 3HP,T,230/460,4P,60,B,,LEE | 3 | 220 | 3 | 60 | |



SIERRA DE CARNES

Explosionado Modelo ST-295-PE

REV 03/18





Lista de Refacciones Modelo ST-295-PE

REV 03/18

Depende de la conexión del equipo.

| NO. | CÓDIGO | DESCRIPCIÓN | CANTIDAD | I.S/100 |
|-----|---------|--|----------|---------|
| 1 | M570856 | CABLE TOMACORRIENTE TRF 355,295 (conexión trifásica) | 1 | |
| | M507591 | CABLE TOMACORRIENTE 3X12 AWG,300V, 105°C | 1 | |

| NO. | CÓDIGO | DESCRIPCIÓN | CANTIDAD | I.S/100 |
|-----|---------|----------------------------|----------|---------|
| 2 | M502135 | CAJA BOTONERA PARA SIERRAS | 1 | |

Depende de la especificación del equipo.

| NO. | CÓDIGO | DESCRIPCIÓN | VOLTAJE | CANTIDAD | I.S/100 |
|-----|---------|--|---------|----------|---------|
| 3 | M503351 | CONTACTOR LC1-D25-10 (110 VAC) 50/60HZ | 110 | 1 | |
| | M502251 | CONTACTOR SPRECHER CA7-12-10-208 240V | 220 | 1 | |