



## Sierra Carnicera de Acero Inoxidable - ST-295-AI

Sierra construida en acero inoxidable, brindándote mayor higiene, durabilidad y resistencia, además con su potente motor de 1.5 HP, corta sin problemas cualquier pieza de carne con hueso, el equipo está sellado herméticamente lo que facilita la limpieza ya que lo puedes lavar a chorro de agua, agilizando las labores de limpieza, también cuenta con sensores de seguridad para una operación segura, regulador de ancho de corte para realizar cortes perfectos, bistekeador de último corte, para cortar de forma segura y un excelente sistema de tensión para colocar la cinta banda de forma fácil y rápido.

## Especificaciones Técnicas

Motor	1.5 HP
Voltaje	110V
Amperes	21A
Velocidad de Cinta banda	16m / seg.
Ancho de Garganta	35 cm
Alto de Garganta	42 cm
Peso Neto	214 kg
Peso con Empque	235 kg

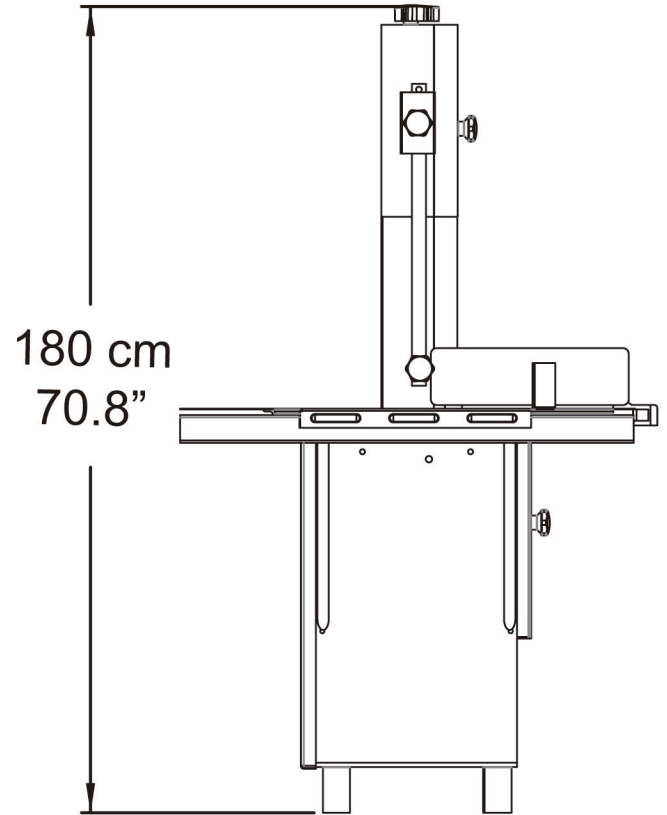
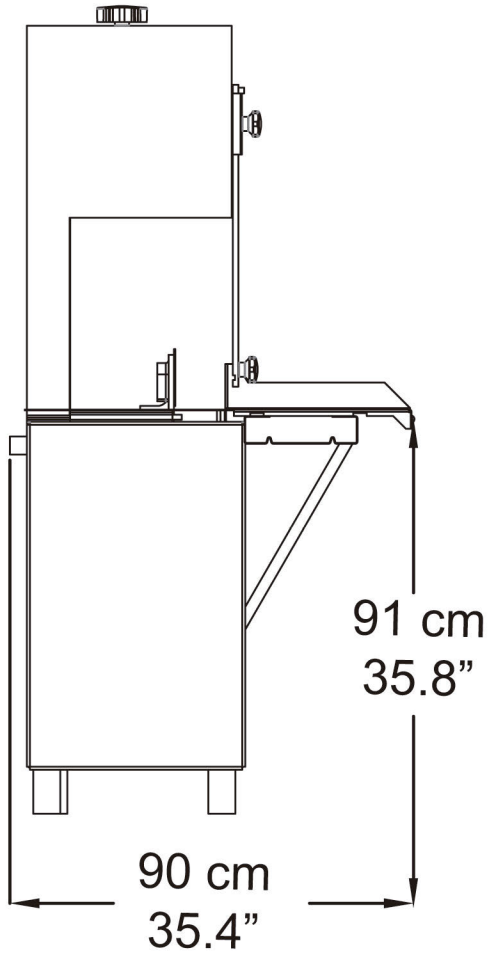


SOLUCIONES INTEGRALES DE ALTA CALIDAD

# SIERRAS

## MODELO: ST-295-AI

### Dimensiones



### Certificaciones



Safety & Sanitation  
Conforms  
UL std 763



Sanitation  
Conforms  
NSF-8



CANADA  
Conforms  
CAN/CSA STD  
C22.2

