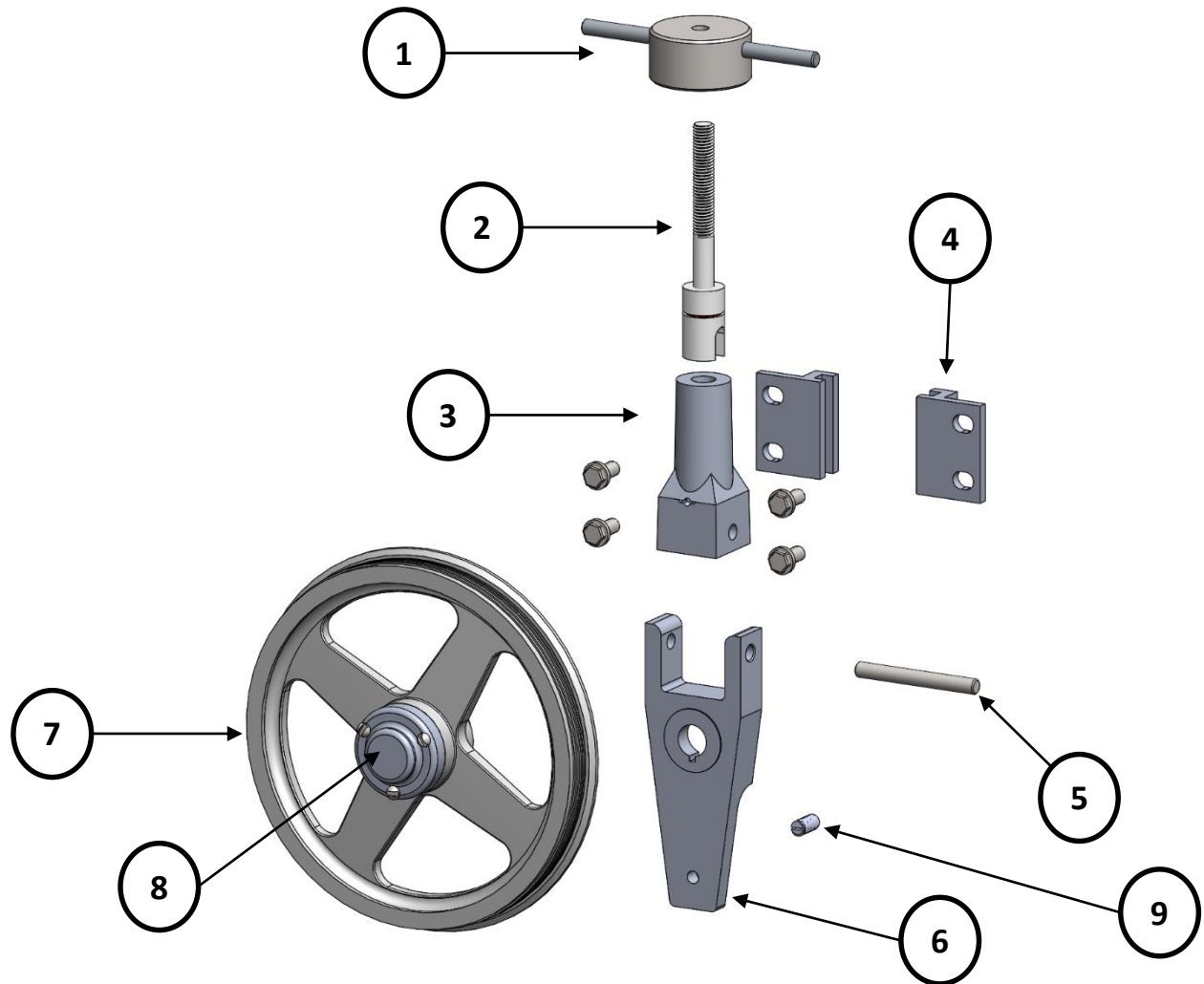
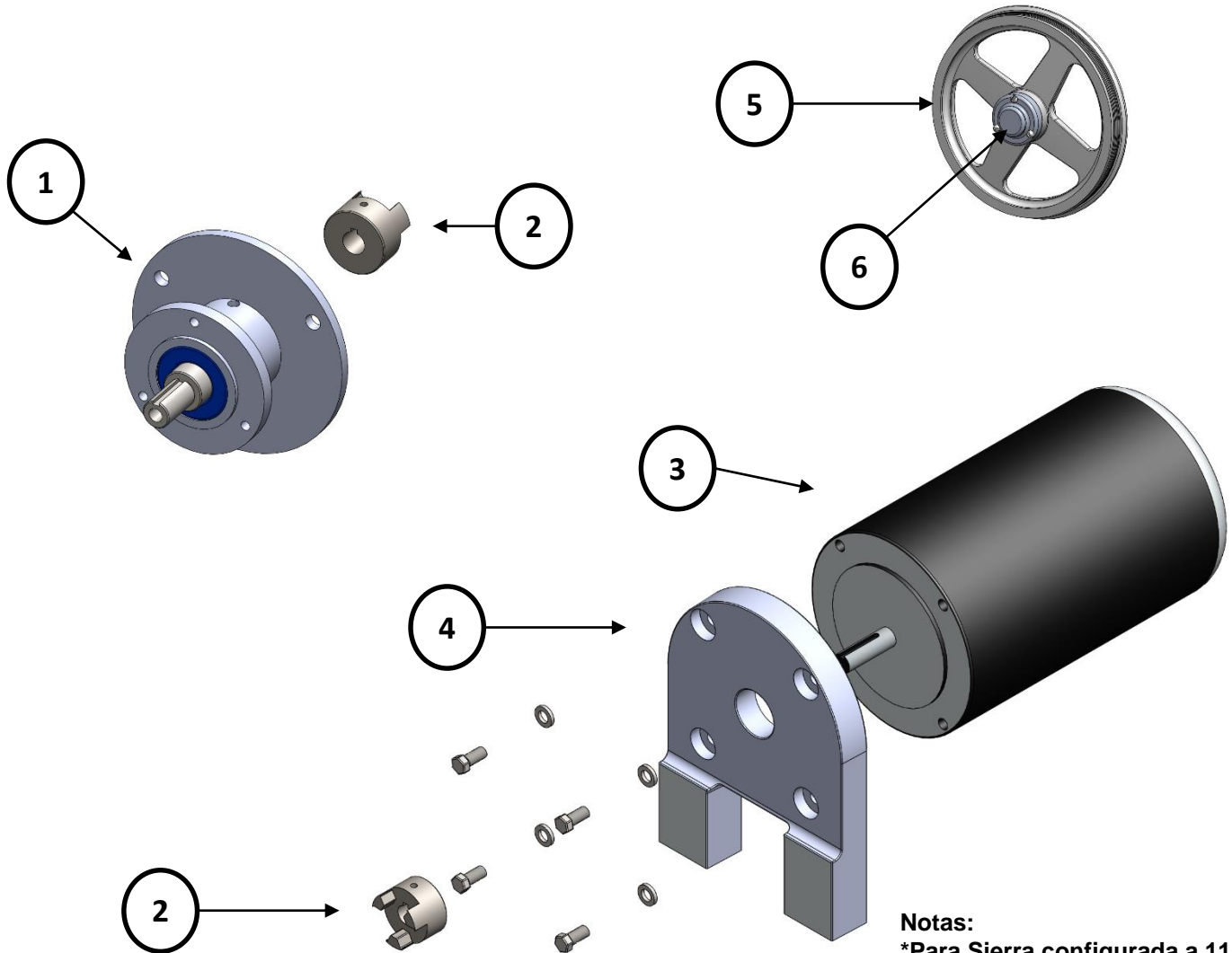


Refacciones Sistema de Transmisión (Parte 1)



NO.	CÓDIGO	DESCRIPCIÓN	CANTIDAD	I.S/100
1	M570089	SUBENS MANIVELA DE TENSOR ST180	1	
2	M570090	BIRLO ½" PARA TENSOR ST180	1	
3	M571534	CAMPANA INDICADORA 295 Y 200	1	
4	M571870	GUIAS DEL TENSOR C/TORN. Y ARANS AI	2	
5	M570656	PERNO P/HORQUILLA Y CAMPANA AI	1	
6	M572174	HORQUILLA DEL TENSOR JR	1	
7	M570091	SUBENS POLEA SUPERIOR ST180	1	
8	M570092	TAPA PARA POLEA C/TORNILLOS ST180	1	
9	M570093	TORNILLO NIVELADOR ST180	1	

Refacciones Sistema de Transmisión (Parte 2)



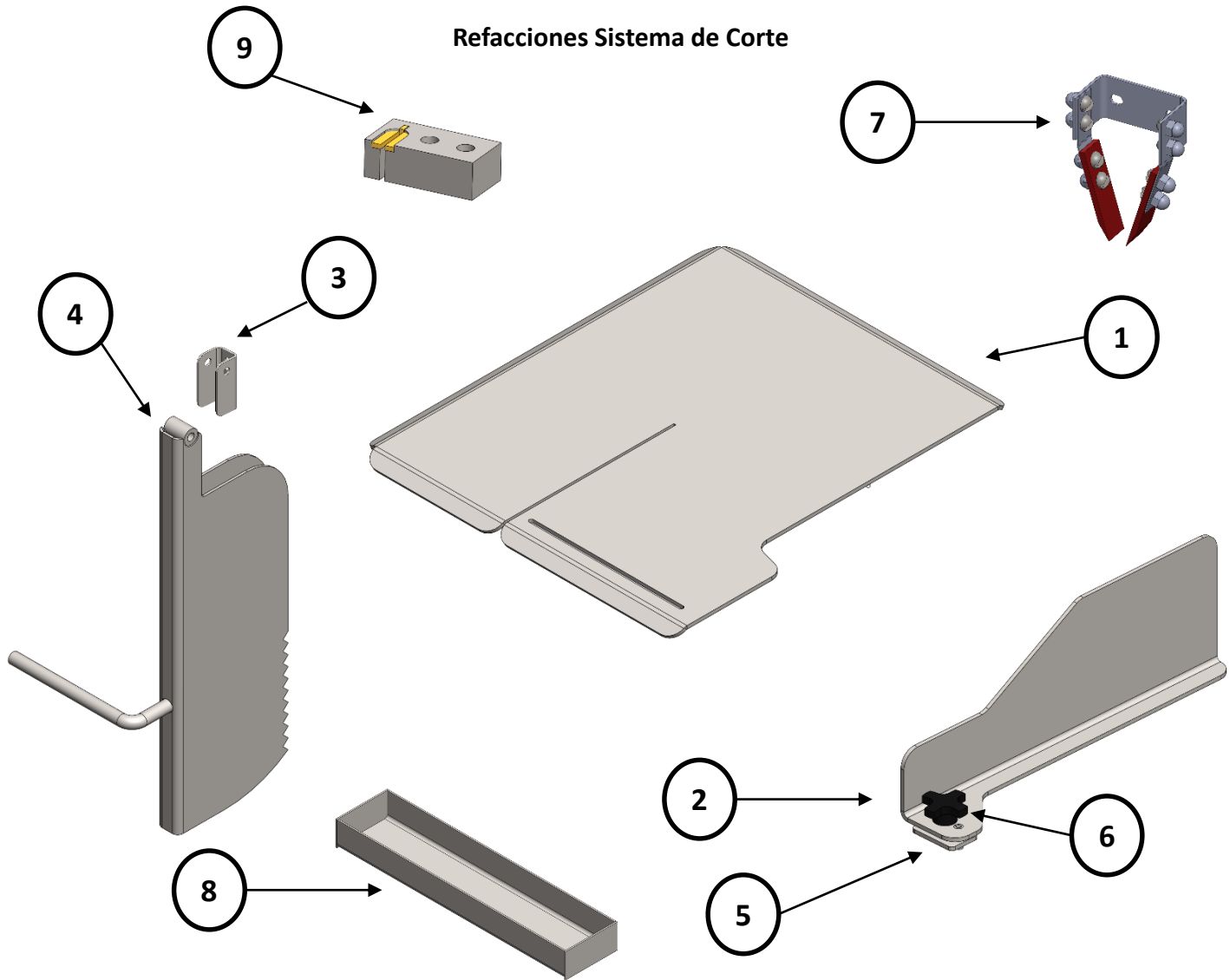
Notas:

*Para Sierra configurada a 115V~

**Para Sierra configurada a 220V~

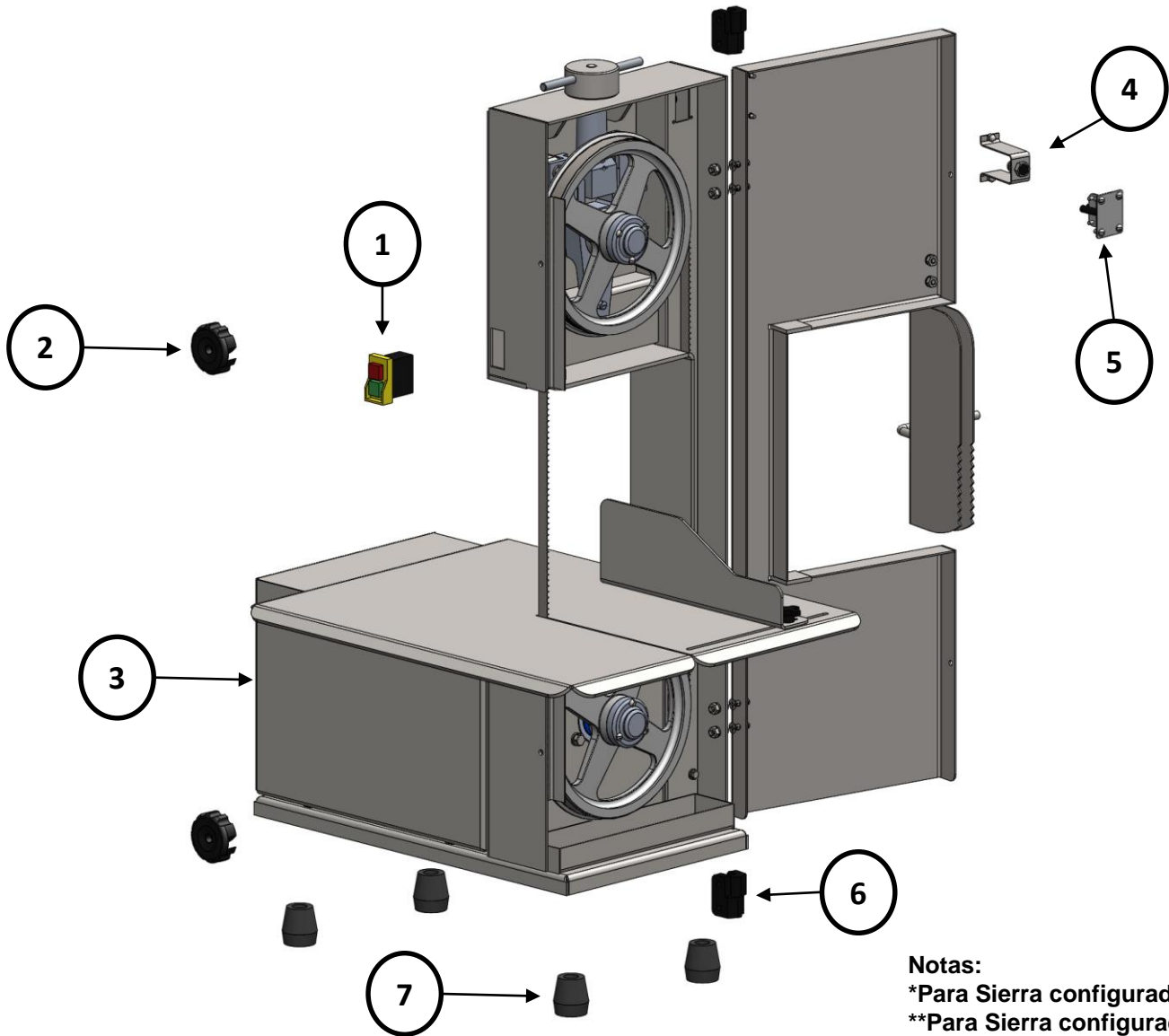
NO.	CÓDIGO	DESCRIPCIÓN	CANTIDAD	I.S/100
1	M570094	SUBENS MAZA DE TRANSMISIÓN ST180	1	
2	M506999	MAZA MARTIN ML075 X 5/8 INTERIOR	2	
3	M570095	SUBENS MOTOR 115V~ ST180	1*	
	M570096	SUBENS MOTOR 220V~ ST180	1**	
4	M570097	SUBENS BASE DE MOTOR C/TORN. ST180	1	
5	M500094	POLEA INFERIOR ST180	1	
6	M570098	TAPA PARA POLEA C/TORNILLOS ST180	1	
7	M507001	ELEMENTO MARTIN SRL075 BUNA	1	

Refacciones Sistema de Corte



NO.	CÓDIGO	DESCRIPCIÓN	CANTIDAD	I.S/100
1	M570099	PLANCHA FIJA C/TORN ST180	1	
2	M570100	BISTECKEADOR ST180	1	
3	M570101	BASE DE EMPUJA PRODUCTO C/TORN ST180	1	
4	M570102	EMPUJAPRODUCTO C/TORN ST180	1	
5	M570103	PLACA CANDADO BISTECKEADOR ST180	1	
6	M504550	PERILLA P/PROTECTOR PORTAPLANCHA AMS350	1	
7	M570104	SUBENS LIMPIADOR C/TORN ST180	1	
8	M570105	CHAROLA RECOLECTORA	1	
9	M570106	GUIA SUPERIOR C/TORN ST180	1	
	M570107	GUIA INFERIOR C/TORN ST180	1	

Refacciones Sistema Eléctrico



Notas:

*Para Sierra configurada a 115V~

**Para Sierra configurada a 220V~

NO.	CÓDIGO	DESCRIPCIÓN	CANTIDAD	I.S/100
1	M500095	SWITCH KDJ17 115V~	1*	
	M500096	SWITCH KDJ17 220V~	1**	
2	M570108	PERILLA Y COMPLEMENTO C/TORN ST180	2	
3	M570109	CUBREMOTOR ST180	1	
4	M570110	SUBENSAMBLE IMAN C/TORN ST180	1	
5	M570111	SUBENS SENSOR Y ESCUADRA ST180	1	
6	M570112	BISAGRA NYLON C/TORN ST180	2	
7	M500344	REGATONES DE HULE (M-12-FS,C.P.-20,R-30	4	



SIERRA DE CARNES

Explosionado Modelo ST-180-AI

REV 08/19

Anexo

NO.	CÓDIGO	DESCRIPCIÓN	CANTIDAD	I.S/1001
1	M507001	ELEMENTO MARTIN SRL075 BUNA	1	
4	M570113	ARNES SENSOR ST180	1	
5	M570114	ARNES BOTONERA ST180	1	
6	M507640	CONTACTOR ABB AF12301013 100-250V 50/60H	1	
7	M507601	RELEVADOR TERMICO ABB TF42-24(20-24)	1*	
8	M507596	RELEVADOR TERMICO ABB TF42-13 (10-13)	1**	
9	M500799	GROMMET MP7P-2 (3x14 SJT)	1	
10	M500154	CABLE TOMACORRIENTE 3X14AWG,300V, 75°C UL	1**	
11	M507591	CABLE TOMACORRIENTE 3X12 SJT 105°	1*	
12	M500325	TAPA P/BASE C/MALLA (MOLINOS&SIERRAS)	2	
13	M500097	CONECTOR GLANDULA 1" QUICK CON	1	

Notas:

*Para Sierra configurada a 115V~

**Para Sierra configurada a 220V~