



# Báscula electrónica

RECIBO



## Modelo: SR50/100

- ✓ **Pantalla Led Iluminada**  
Para fácil y rápida lectura.
- ✓ **Estructura Resistente**  
Construida en acero al carbón.
- ✓ **Cambia de Unidades**  
Cambia entre kg y lb con un solo botón.
- ✓ **Función de TARA**  
Elimina el peso de tus recipientes.
- ✓ **Comunicación con PC o Impresora**  
Conexión RS-232.

**Capacidad: 50 kg**

## Especificaciones técnicas

Capacidades	50 kg / 100 lb
Division mínima	(0.01 kg / 0.02 lb)
Tara máxima	50 kg / 100 lb
Display	LCD
Batería recargable	Incluida, con duración de 20h
Voltaje de entrada del eliminador	110 a 240 Vca 50/60 Hz
Salida del eliminador	9Vcd / 500mA
Plato	33.02 cm x 25.4 cm
Temp. de operación	-10 a 40°C (14 a 104°F)
Temp. de almacenaje	-20 a 50°C (-4 a 122°F)
Peso neto	5.2 kg
Peso con empaque	6.8 kg



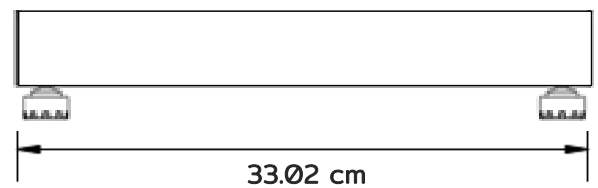
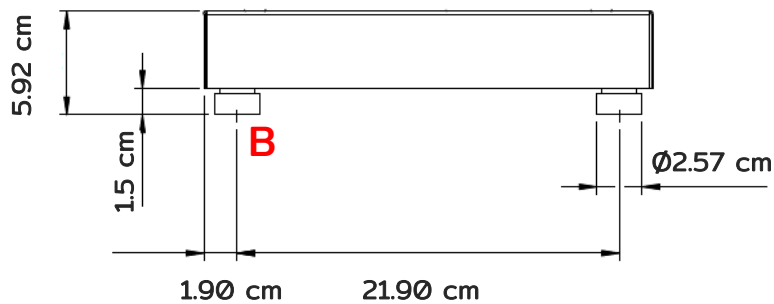
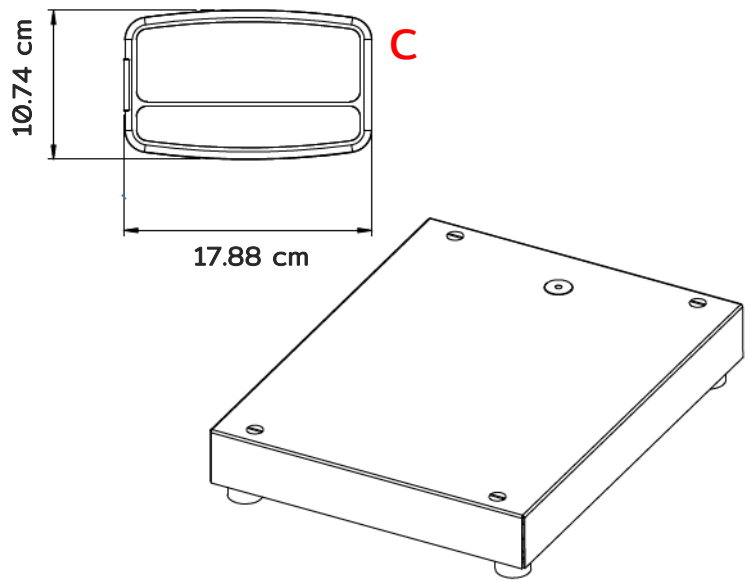
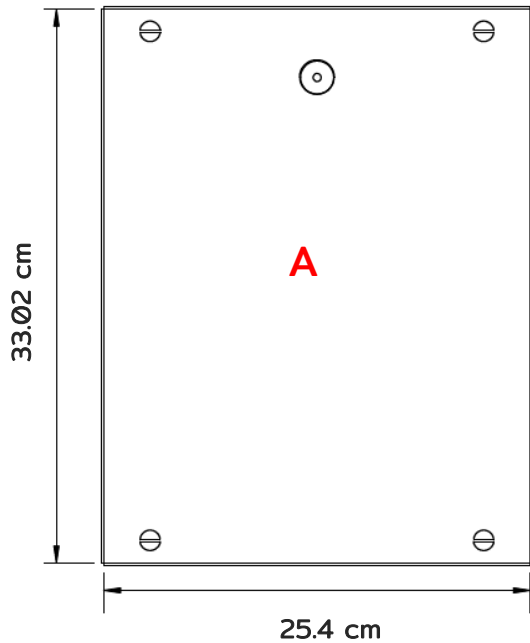
# Báscula electrónica

RECIBO

Modelo: SR50/100

## Dimensiones y detalles

- A. Base de acero al carbón
- B. Pies de nivelación ajustables
- C. Indicador con pantalla LCD y backlight.



## Certificaciones

