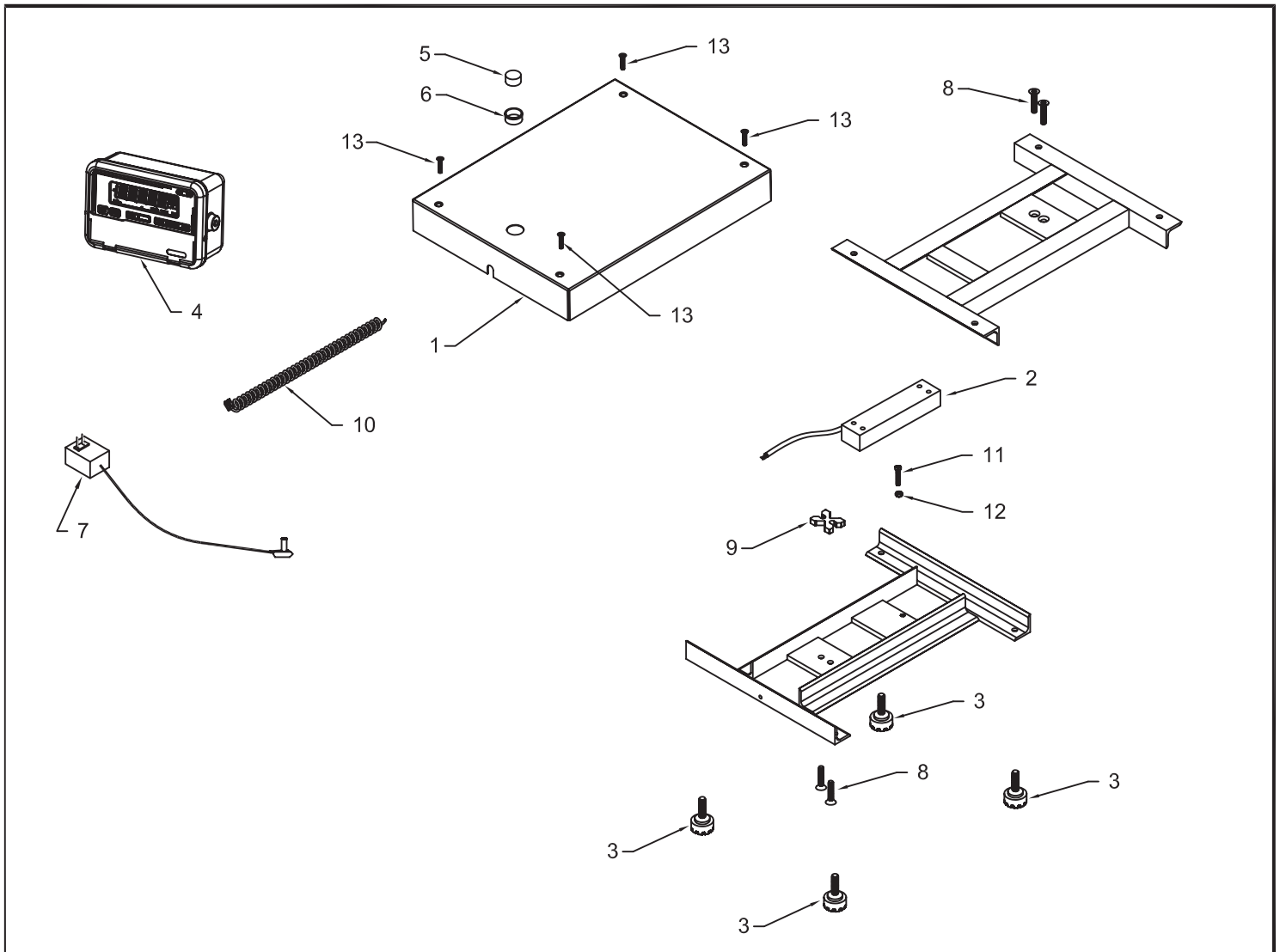


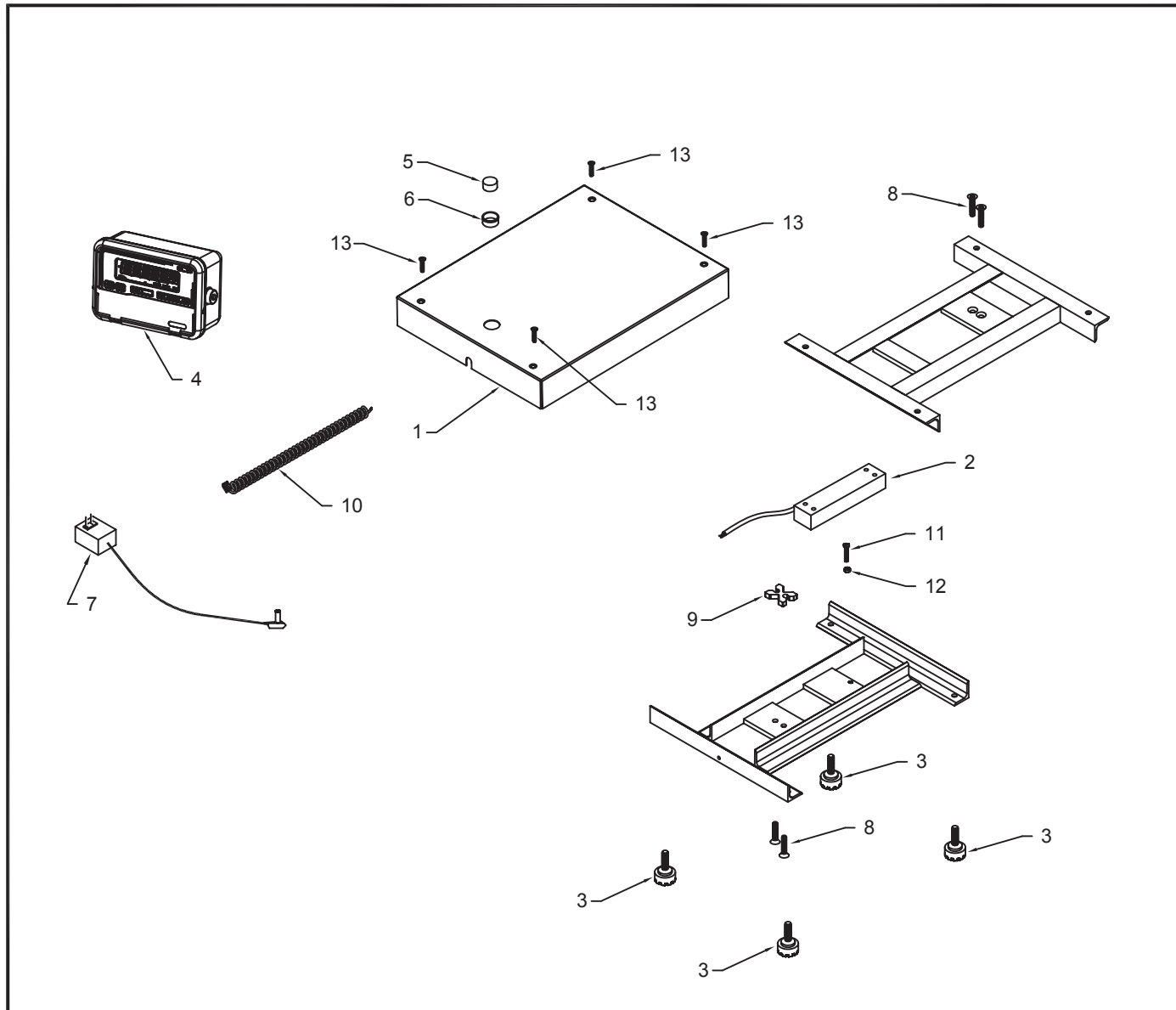


A PARTIR DE LA SERIE: 0001



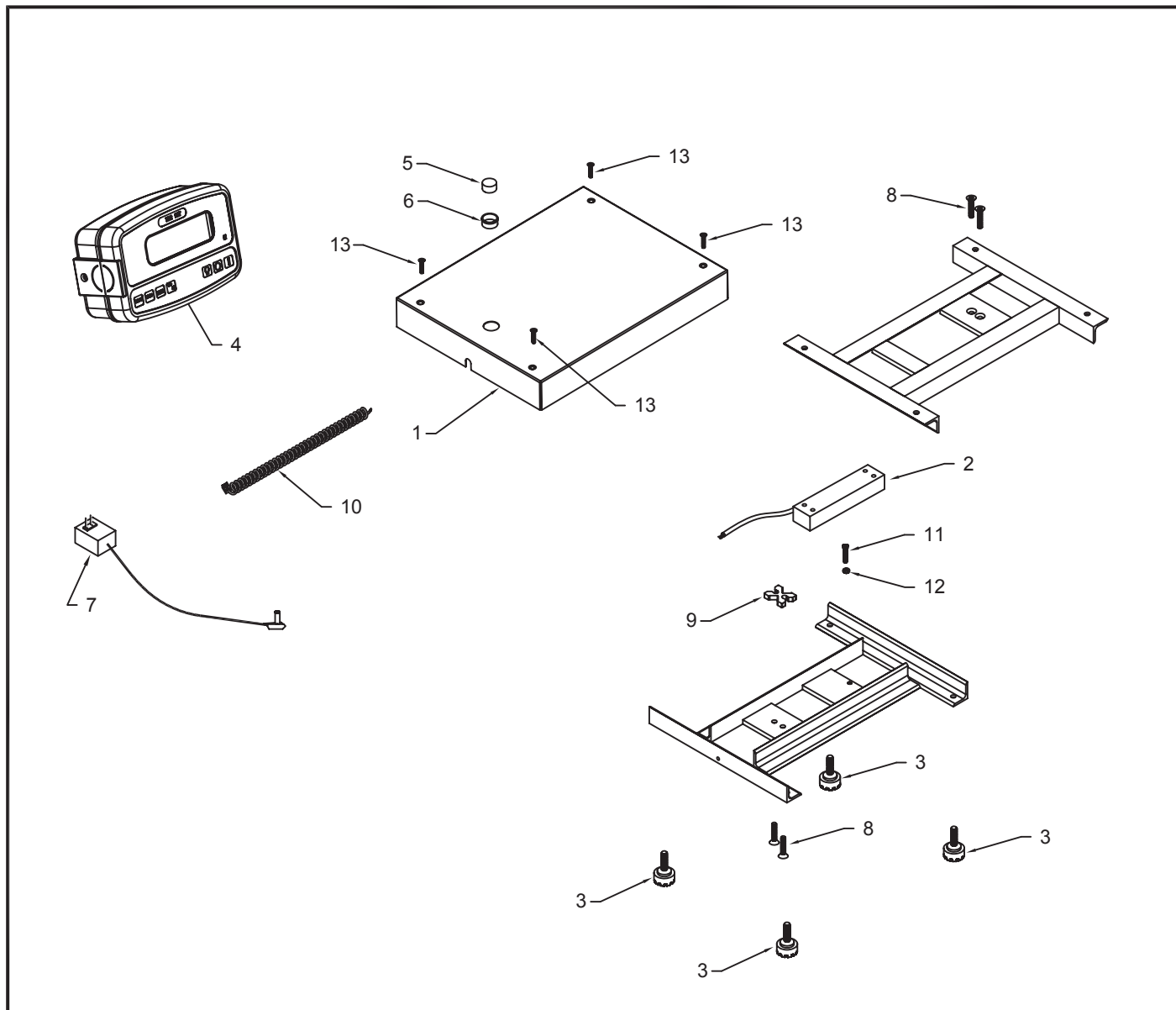
No.	DESCRIPCION	CODIGO	CANTIDAD	I.S./100
1	PLATO SR-50/100 PINTADO	36500113	1	1
2	CELDA CARGA 50 KG MOD. 1022 ENS.	46600364	1	2
3	PIE DE NIVELACION REDONDO PCR	22400041	4	16
4	MODULO PI	VER PAG. 02	1	2
5	NIVEL CIRCULAR PLASTICO MOD."C" 18mm	22400004	1	6
6	TAPON PLASTICO P/NIVEL CIRCULAR MOD."C"	22400005	1	6
7	ELIM. BAT. 110V,9Vcc,500mA	21900002	1	6
8	TORNILLO 6MMx25MM C/PLANA SOQ. GALV. R.	12100401	4	24
9	SEPARADOR PERFIL DE ALUMINIO "X" a 1/4	56100462	1	4
10	CABLE TELEFONICO ESPIRAL C/CONNECT. 6P/4	21900533	1	4
11	TORN. 6mm X 30mm C/HEX GALV.	12100406	1	6
12	TUERCA M6x 1 HEXAGONAL GALV.	12100397	1	6
13	TORN. 3/16-24x1/2 C/PLANA SOQ GALV RC	12100086	4	24

I.S.= INVENTARIO SUGERIDO



No.	DESCRIPCION	CODIGO	CANTIDAD	I.S./100
1	PLATO SR-50/100 PINTADO	36500113	1	1
2	CELDA CARGA 50 KG MOD. 1022 ENS.	46600364	1	2
3	PIE DE NIVELACION REDONDO PCR	22400041	4	8
4	MODULO PI	VER PAG. 02	1	2
5	NIVEL CIRCULAR PLASTICO MOD."C" 18mm	22400004	1	6
6	TAPON PLASTICO P/NIVEL CIRCULAR MOD."C"	22400005	1	6
7	ELIM. BAT. 110V,9Vcc,500mA	21900002	1	6
8	TORNILLO 6MMx25MM C/PLANA SOQ. GALV. R.	12100401	4	8
9	SEPARADOR PERFIL DE ALUMINIO "X" a 1/4	56100462	1	4
10	CABLE TELEFONICO ESPIRAL C/CONECT. 6P/4	21900533	1	4
11	TORN. 6mm X 30mm C/HEX GALV.	12100406	1	6
12	TUERCA M6x 1 HEXAGONAL GALV.	12100397	1	6
13	TORN. 3/16-24X1/2 C/PLANA RAN GALV RC	12100428	4	8

I.S.= INVENTARIO SUGERIDO

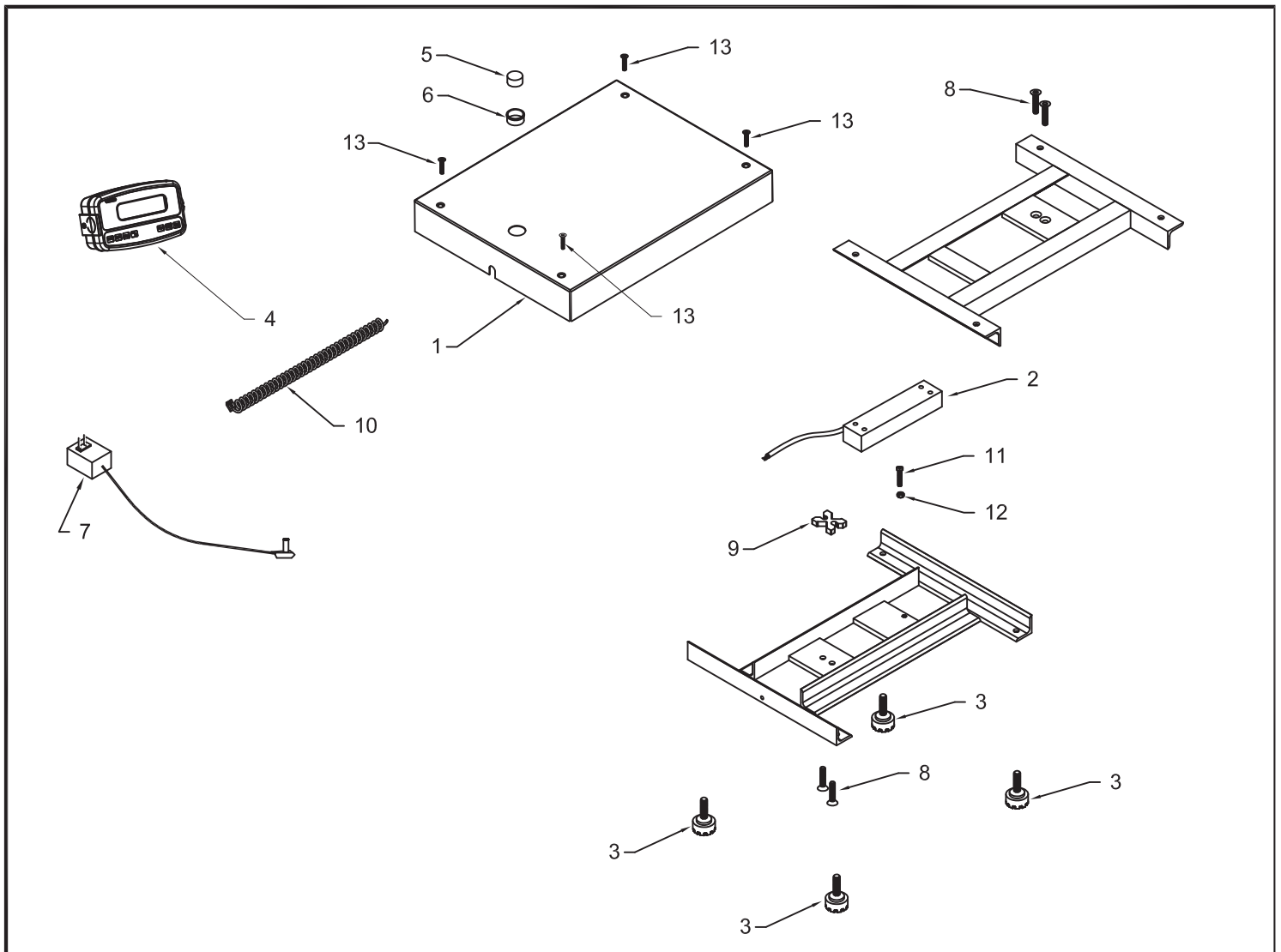


No.	DESCRIPCION	CODIGO	CANTIDAD	I.S./100
1	PLATO SR-50/100 PINTADO	36500113	1	1
2	CELDA CARGA 50 KG MOD. 1022 ENS.	46600364	1	2
3	PIE DE NIVELACION REDONDO PCR	22400041	4	8
4	MODULO WI	VER PAG. 02	1	2
5	NIVEL CIRCULAR PLASTICO MOD."C" 18mm	22400004	1	6
6	TAPON PLASTICO P/NIVEL CIRCULAR MOD."C"	22400005	1	6
7	ELIM. BAT. 110V,9Vcc,500mA	21900002	1	6
8	TORNILLO 6MMx25MM C/PLANA SOQ. GALV. R.	12100401	4	8
9	SEPARADOR PERFIL DE ALUMINIO "X" a 1/4	56100462	1	4
10	CABLE TELEFONICO ESPIRAL C/CONECT. 6P/4	21900533	1	4
11	TORN. 6mm X 30mm C/HEX GALV.	12100406	1	6
12	TUERCA M6x 1 HEXAGONAL GALV.	12100397	1	6
13	TORN. 3/16-24X1/2 C/PLANA RAN GALV RC	12100428	4	8

I.S.= INVENTARIO SUGERIDO



A PARTIR DE LA SERIE: B07-154

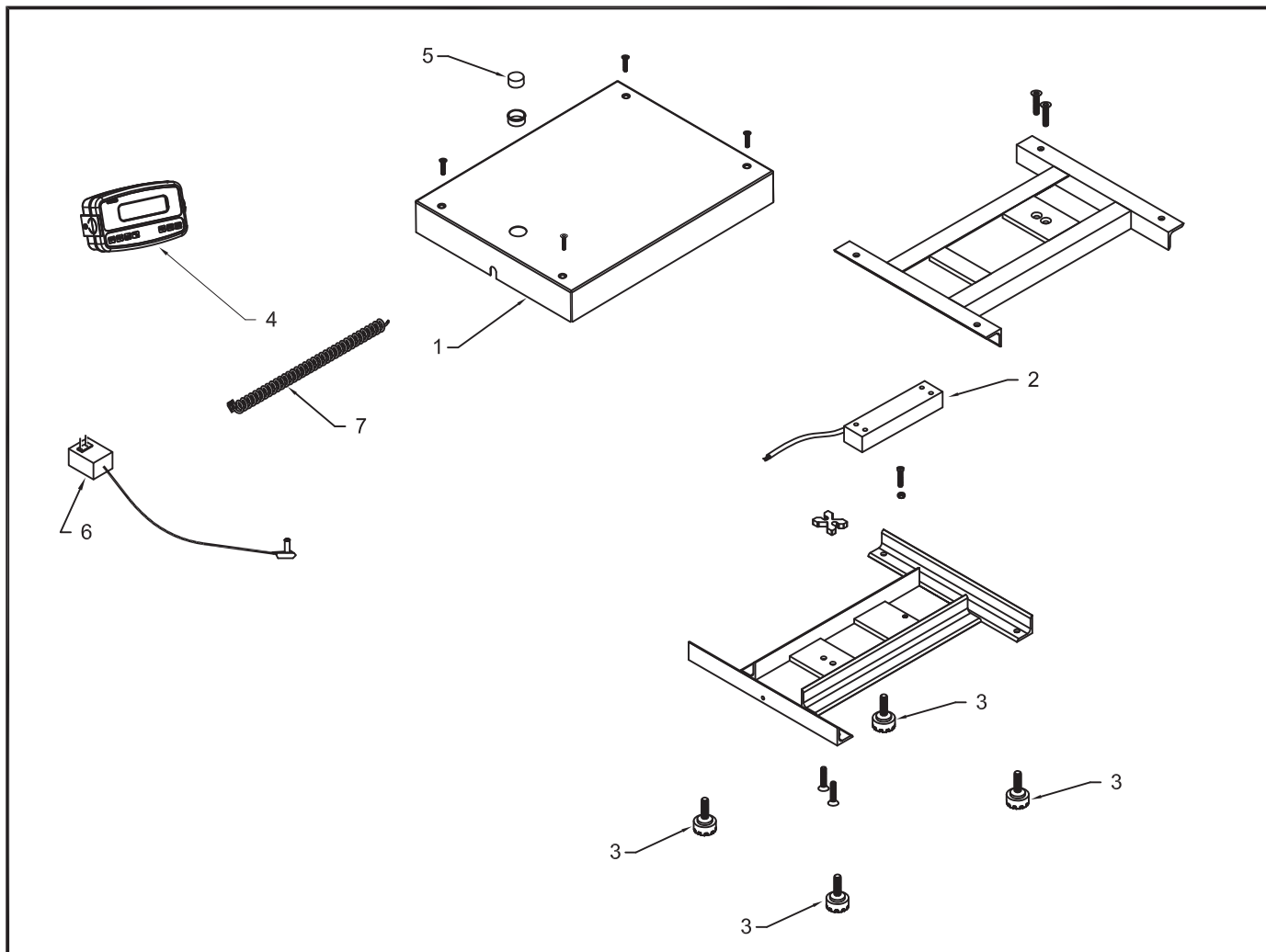


No.	DESCRIPCION	CODIGO	CANTIDAD	I.S./100
1	PLATO SR-50/100 PINTADO	36500113	1	1
2	CELDA CARGA 50 KG MOD. 1022 ENS.	46600364	1	2
3	PIE DE NIVELACION REDONDO PCR	22400041	4	16
4	MODULO WI	VER PAG. 02	1	2
5	NIVEL CIRCULAR PLASTICO MOD."C" 18mm	22400004	1	6
6	TAPON PLASTICO P/NIVEL CIRCULAR MOD."C"	22400005	1	6
7	ELIM. BAT. 110V,9Vcc,500mA	21900002	1	6
8	TORNILLO 6MMx25MM C/PLANA SOQ. GALV. R.	12100401	4	24
9	SEPARADOR PERFIL DE ALUMINIO "X" a 1/4	56100462	1	4
10	CABLE TELEFONICO ESPIRAL C/CONECT. 6P/4	21900533	1	4
11	TORN. 6mm X 30mm C/HEX GALV.	12100406	1	6
12	TUERCA M6x 1 HEXAGONAL GALV.	12100397	1	6
13	TORN. 3/16-24x1/2 C/PLANA RAN GALV. RC	12100428	4	24

I.S.= INVENTARIO SUGERIDO



A PARTIR DE LA SERIE: J11-000786

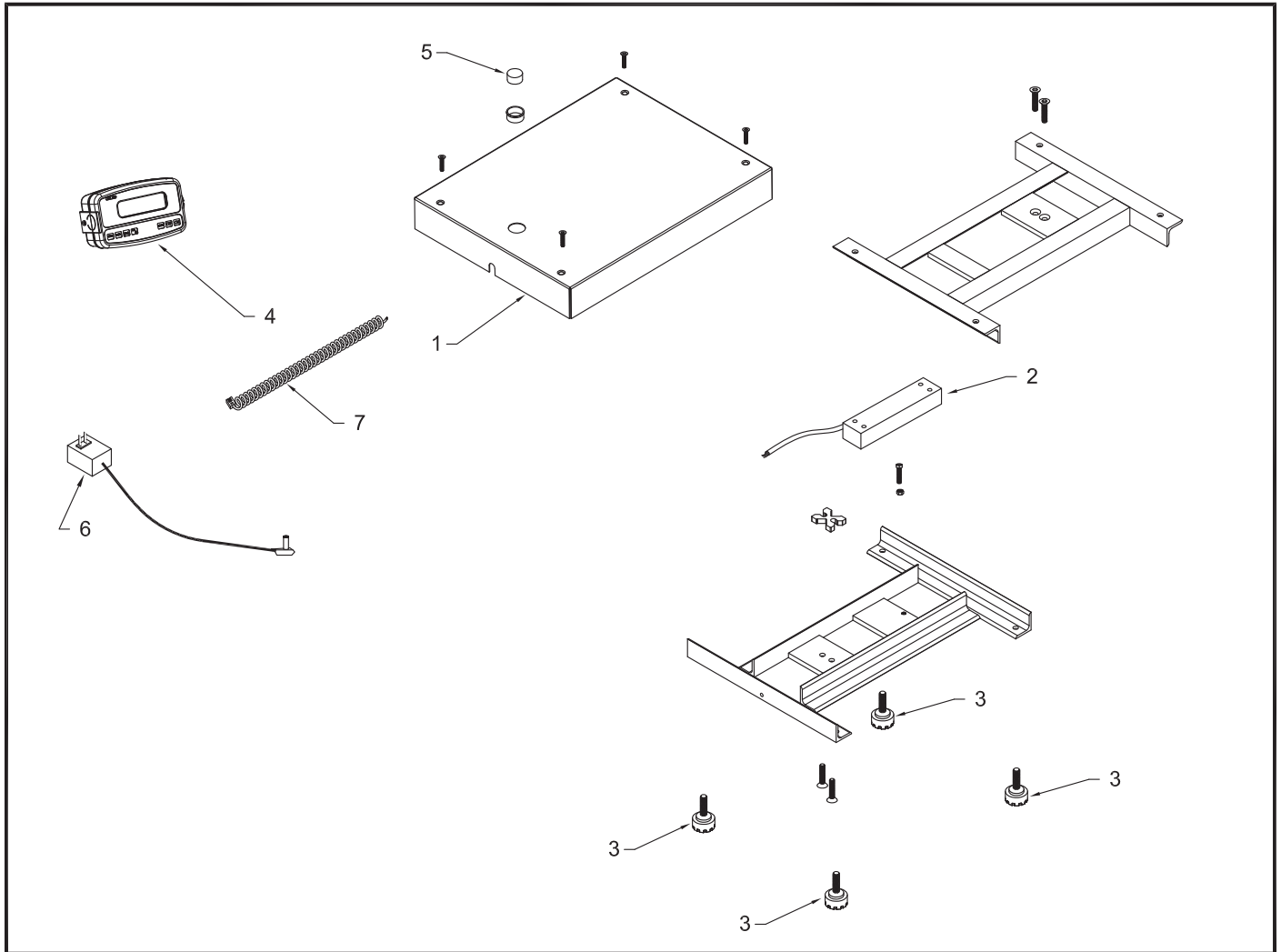


No.	DESCRIPCIÓN	CÓDIGO	CANTIDAD	I.S./100
1	PLATO SR-50/100 PINTADO	36500113	1	1
2	CELDA CARGA 50 KG MOD. 1022 ENS.	46600364	1	2
3	PIE DE NIVELACION REDONDO PCR	22400041	4	16
4	MODULO SR 50/100	VER PAG. 02	1	2
5	NIVEL CIRCULAR PLASTICO MOD."C" 18mm	22400004	1	6
6	ELIM. 100-240V C/CLAVIJA AMERICANA ENS.	46601068	1	6
7	CABLE TELEFONICO ESPIRAL C/CONECT. 6P/4	21900533	1	4

I.S.= INVENTARIO SUGERIDO



A PARTIR DE LA SERIE: J11-000786

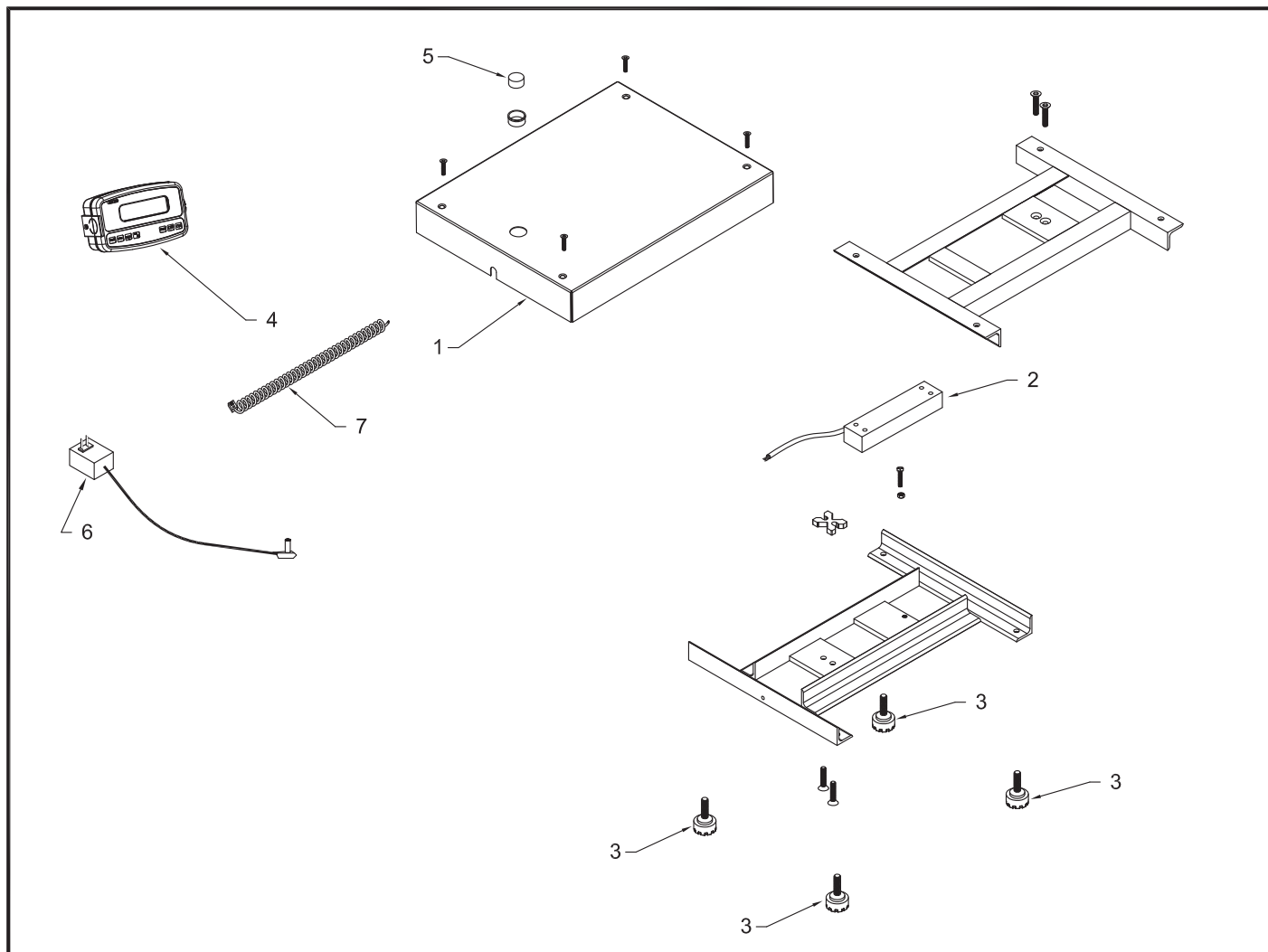


No.	DESCRIPCIÓN	CÓDIGO	CANTIDAD	I.S./100
1	PLATO SR50/100 PINTADO	36500113	1	1
2	CELDA CARGA 50 KG MOD. 1022 ENS.	46600364	1	2
3	PIE DE NIVELACION REDONDO PCR	22400041	4	16
4	MODULO SR 50/100	VER PAG. 02	1	2
5	NIVEL CIRCULAR PLASTICO MOD."C" 18mm	22400004	1	6
6	ELIM. BAT. 110V/220V 9Vcc 500mA SPT	21900706	1	6
7	CABLE TELEFONICO ESPIRAL C/CONECT. 6P/4C	21900533	1	4

I.S.= INVENTARIO SUGERIDO



A PARTIR DE LA SERIE: J11-000786

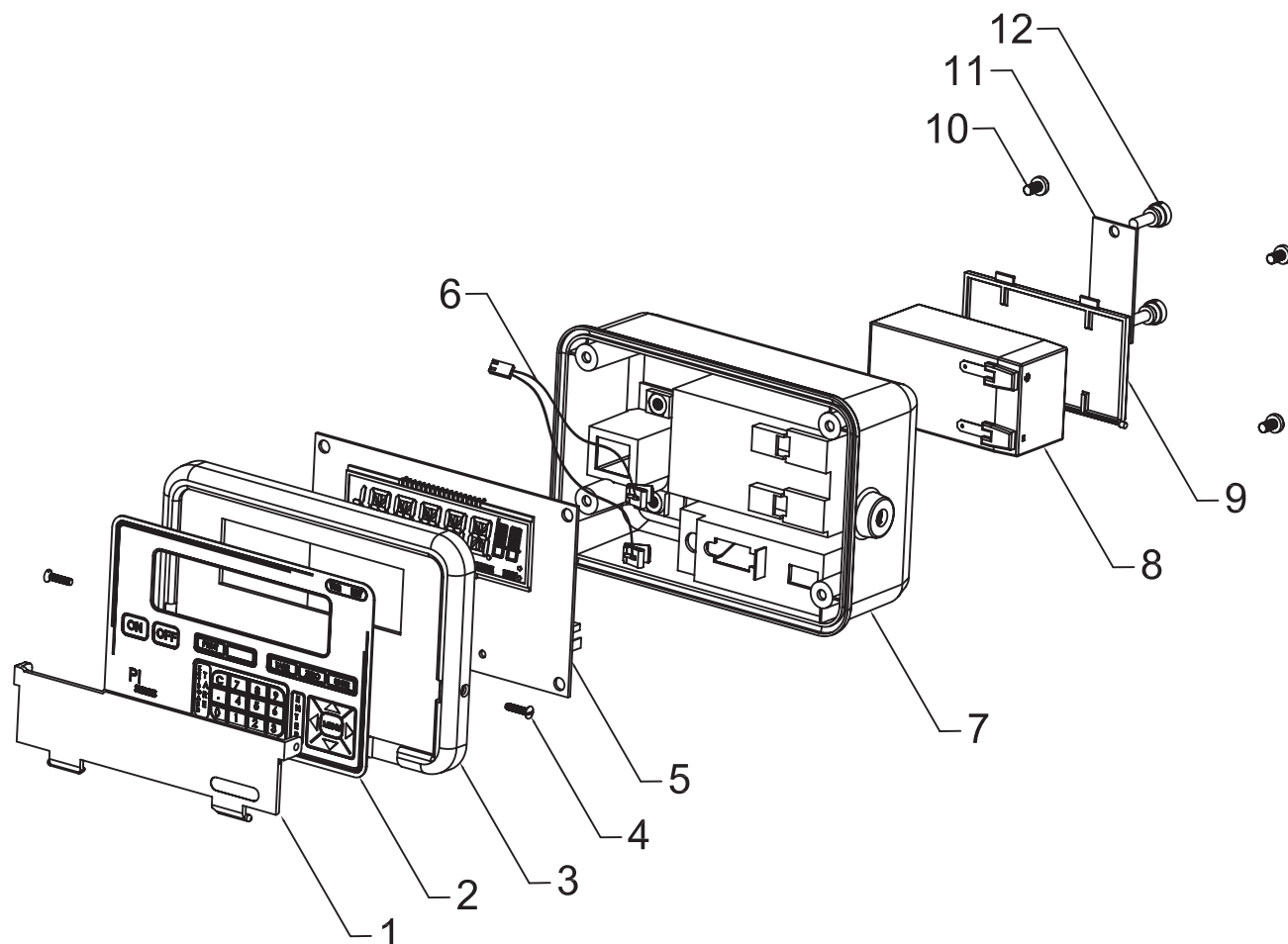


No.	DESCRIPCIÓN	CÓDIGO	CANTIDAD	I.S./100
1	PLATO SR50/100 PINTADO	36500113	1	1
2	CELDA CARGA 50 KG MOD. 1022 ENS.	46600364	1	2
3	PIE DE NIVELACION REDONDO PCR	22400041	4	16
4	MODULO SR 50/100	VER PAG. 02	1	2
5	NIVEL CIRCULAR PLASTICO MOD."C" 18mm	22400004	1	6
6	ELIM. BAT. 100-240Vca 9Vcc 500mA SPT	21900706	1	6
7	CABLE TELEFONICO ESPIRAL C/CONECT. 6P/4C	21900533	1	4

I.S.= INVENTARIO SUGERIDO

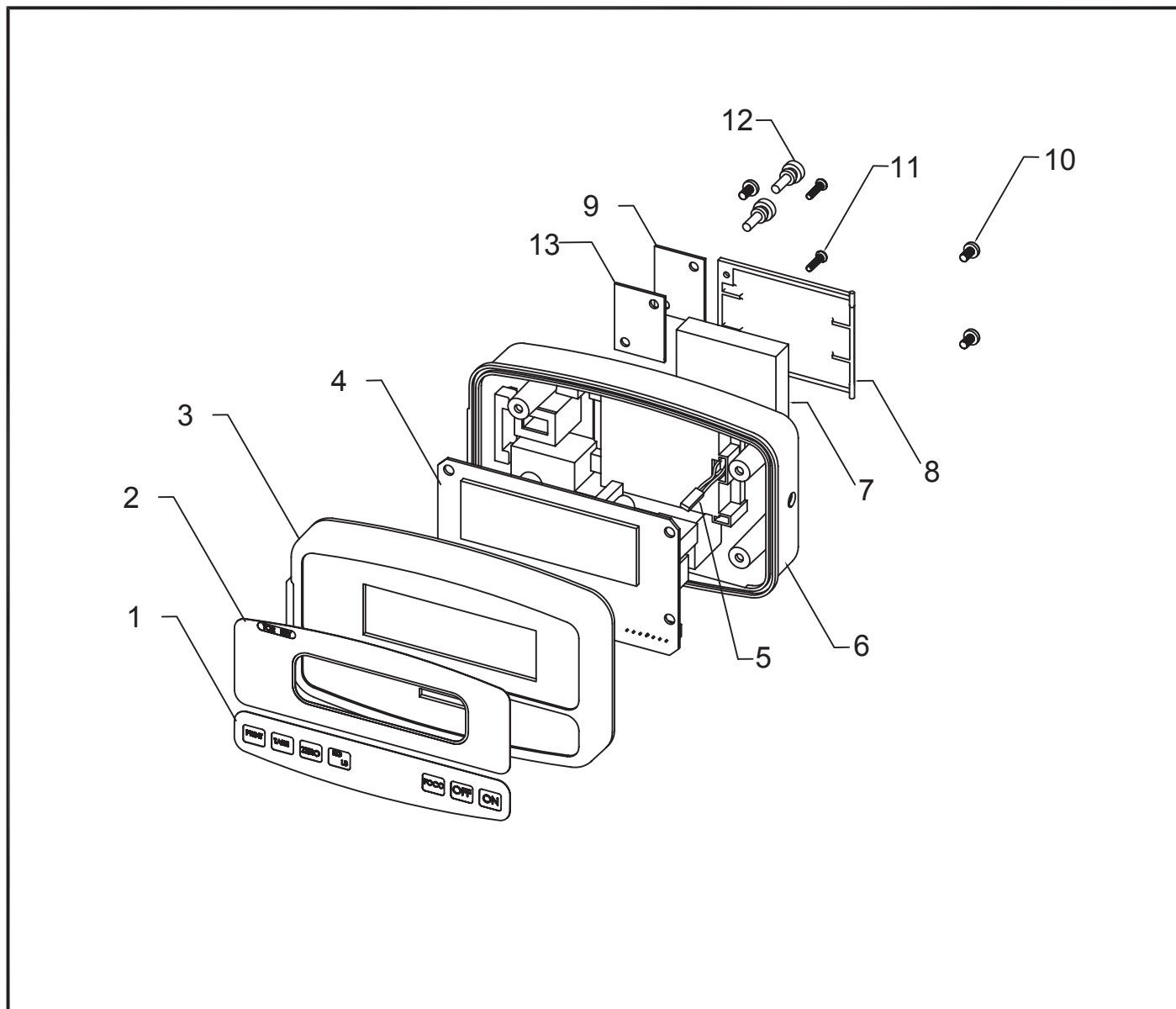


A PARTIR DE LA SERIE: 0001



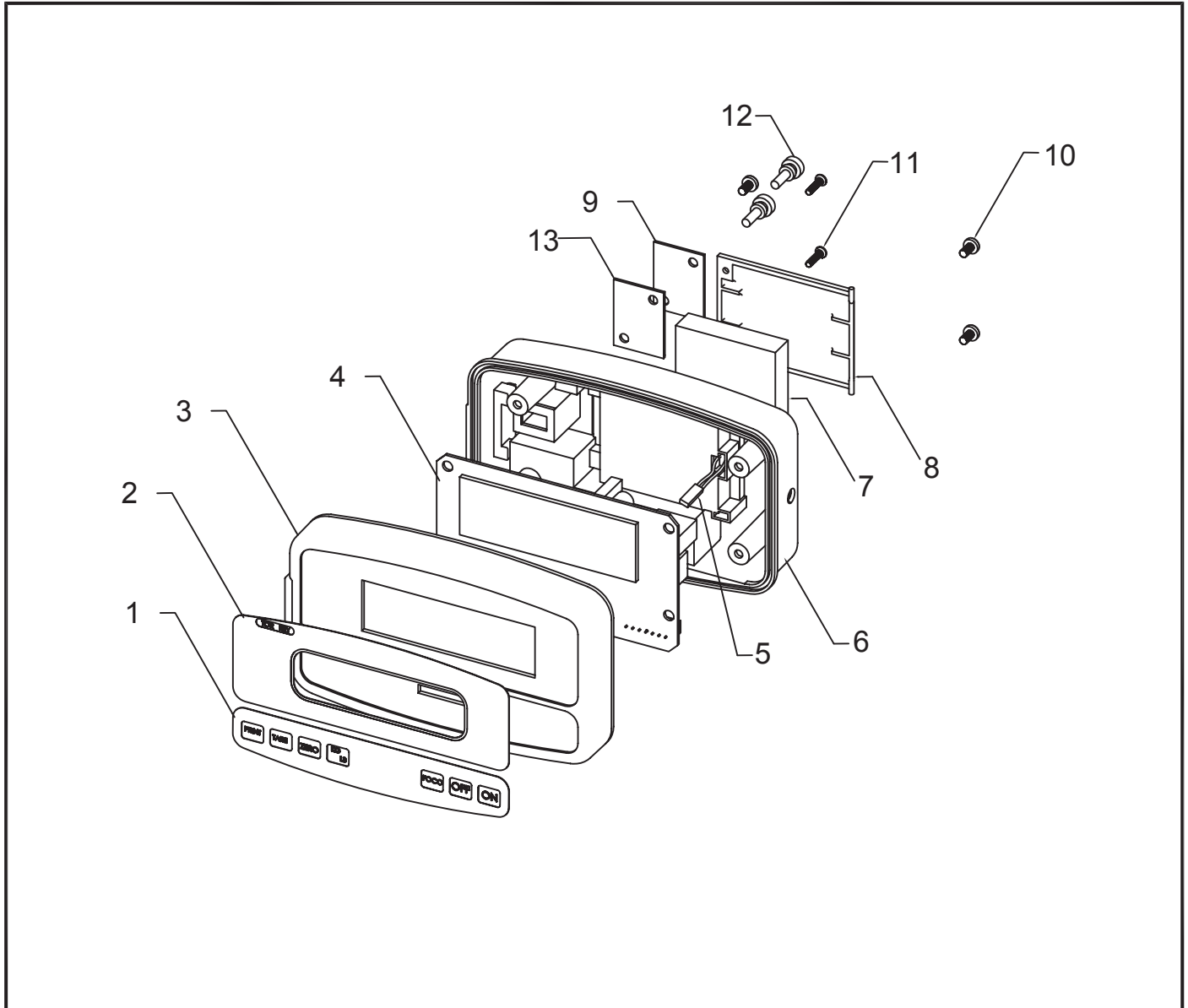
No.	DESCRIPCION	CODIGO	CANTIDAD	I.S./100
1	TAPA FRONTAL ABATIBLE BASICAS	12400124	1	2
2	MEMBRANE SWITCH PI	10200015	1	4
3	TAPA FRONTAL PI	12400113	1	2
4	TORNILLO 4-40 X 3/8 C/OVAL RANURADA A.I.	12100388	2	4
5	TARJETA MAESTRA TMPITRO ENS.	46600724	1	2
6	ARNES P/BATERIA PI ENS.	46600631	1	2
7	TAPA POSTERIOR PI	12400114	1	2
8	BATERIA RECARGABLE CP620	21900457	1	2
9	TAPA DE BATERIA PI	12400111	1	2
10	TORNILLO 8-18 X 3/8 C/PAN PHILLIPS A.I.	12100379	4	8
11	TAPA P/PUSH BUTTON PI MAQ.	56100466	1	2
12	TORNILLO KNURLED 10-24 X 1/2 MAQ.	54100042	2	4

I.S.= INVENTARIO SUGERIDO



No.	DESCRIPCION	CODIGO	CANTIDAD	I.S./100
1	TECLADO MODULO INDICADOR WI	20200116	1	2
2	OVERLAY SR-50/100 MODULO WI	23300110	1	4
3	TAPA FRONTAL MODULO BASICO	22400070	1	2
4	TARJETA MAESTRA WI ENS	46600823	1	4
5	ARNES PARA BATERIA WI ENS	46600826	1	2
6	TAPA POSTERIOR MODULO BASICO	22400071	1	2
7	BATERIA RECARGABLE WI ENS	46600825	1	2
8	TAPA DE BATERIA MODULO BASICO	22400072	1	2
9	TAPA P/ PUSH BUTTON WI MAQ	56100639	1	2
10	TORN 8-18x 3/8 C/PAN PHILLIPS A.I.	12100379	4	8
11	TORN 4-40 x 1/4 C/OVAL RANURADA A.I.	12100433	2	2
12	TORN KNURLED 10-24 x 1/4 MAQ	56100716	2	4
13	EMPAQUE PARA TAPA DIP SWITCH MODULO WI	13900248	1	2

I.S.= INVENTARIO SUGERIDO

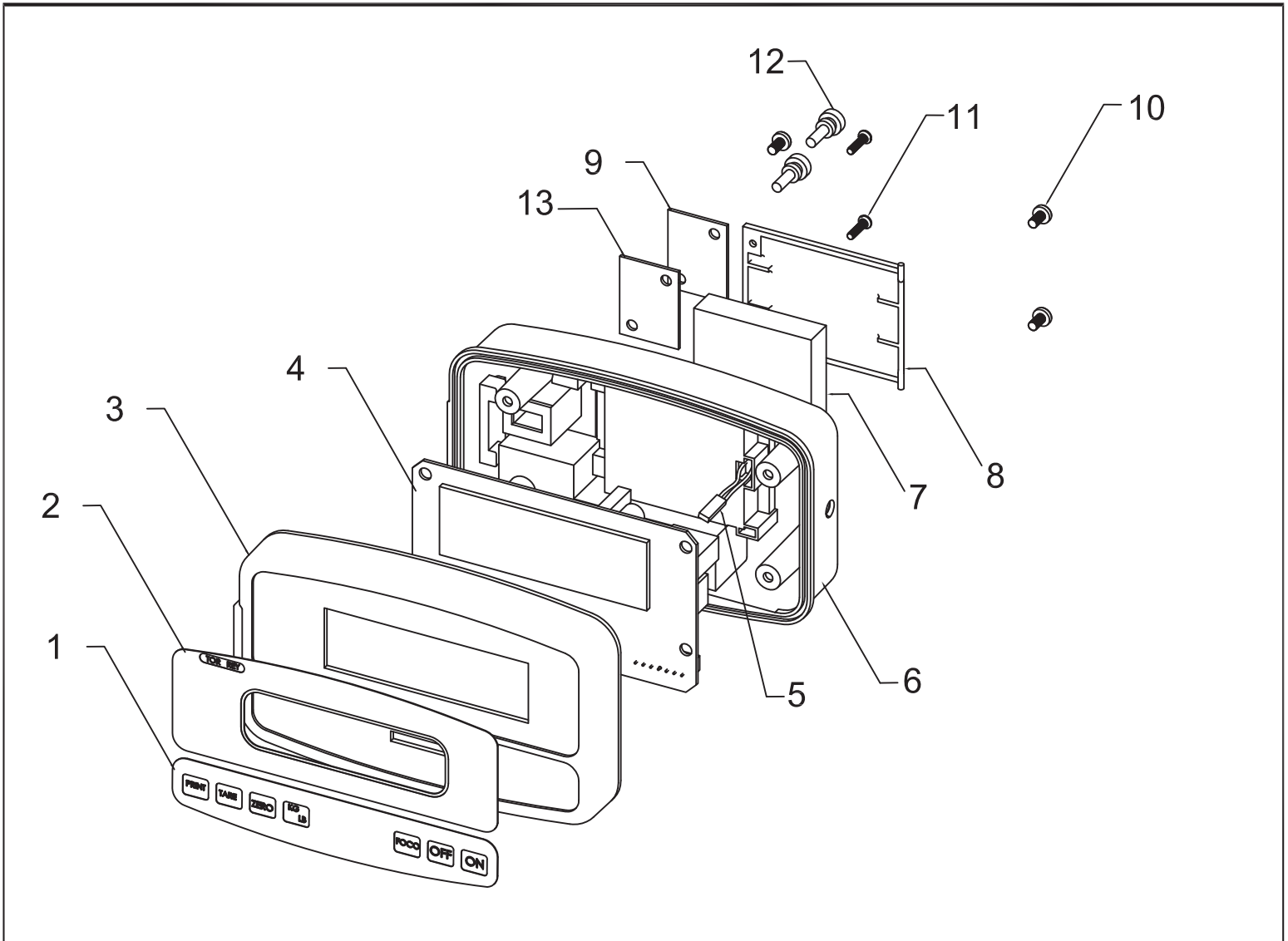


No.	DESCRIPCION	CODIGO	CANTIDAD	I.S./100
1	TECLADO INDICADOR WI 3D	20200519	1	2
2	OVERLAY SR-50/100 MODULO WI	23300110	1	4
3	TAPA FRONTAL MODULO BÁSICO CROMADO	22400096	1	2
4	TARJETA MAESTRA WI ENS	46600823	1	4
5	ARNES PARA BATERIA WI ENS	46600826	1	2
6	TAPA POSTERIOR MODULO BÁSICO CROMADO	22400095	1	2
7	BATERIA RECARGABLE WI ENS	46600825	1	2
8	TAPA DE BATERIA MODULO BÁSICO CROMADO	22400094	1	2
9	TAPA P/ PUSH BUTTON WI MAQ	56100639	1	2
10	TORN 8-18x 3/8 C/PAN PHILLIPS A.I.	12100379	4	8
11	TORN 4-40 x 1/4 C/OVAL RANURADA A.I.	12100433	2	2
12	TORN KNURLED 10-24 x 1/4 MAQ	56100716	2	4
13	EMPAQUE PARA TAPA DIP SWITCH MODULO WI	13900248	1	2

I.S. = INVENTARIO SUGERIDO

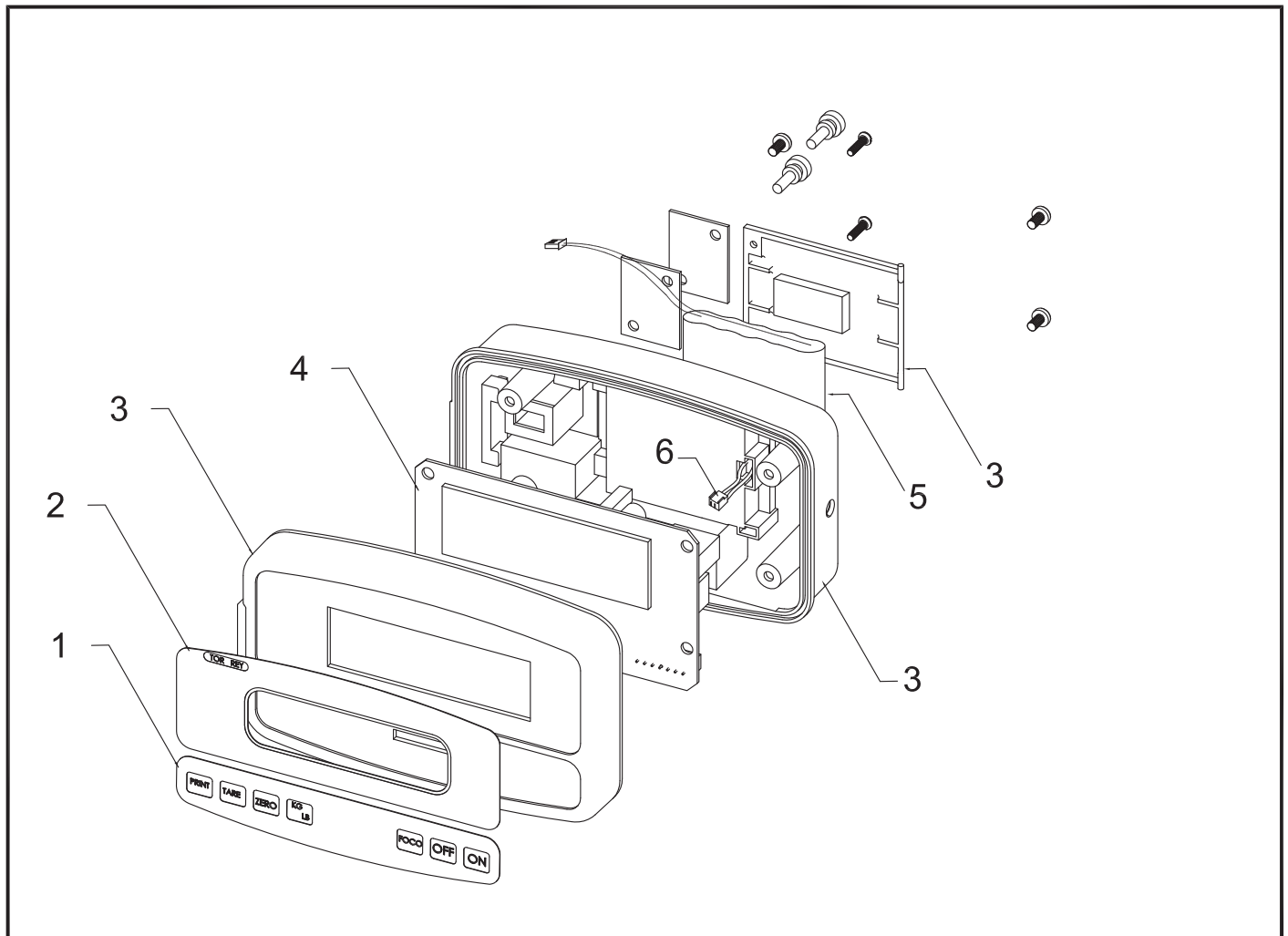


A PARTIR DE LA SERIE: B07-154



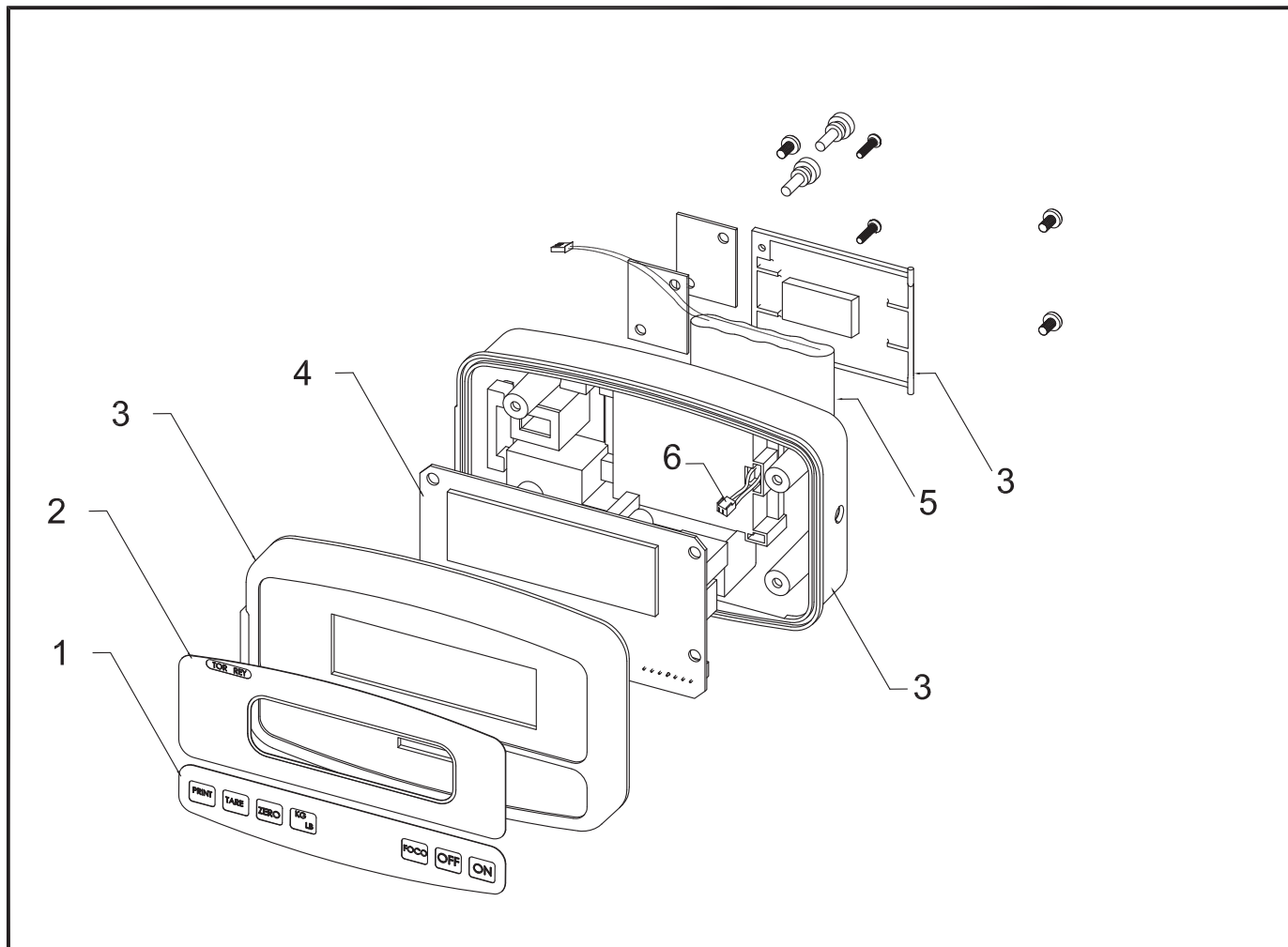
No.	DESCRIPCION	CODIGO	CANTIDAD	I.S./100
1	TECLADO INDICADOR WI 3D	20200519	1	2
2	OVERLAY SR-50/100 MODULO WI	23300110	1	4
3	TAPA FRONTAL MODULO BÁSICO CROMADO	22400096	1	2
4	TARJETA MAESTRA MODULO WI ENS	46600823	1	4
5	ARNES PARA BATERIA WI ENS	46600826	1	2
6	TAPA POSTERIOR MODULO BÁSICO CROMADO	22400095	1	2
7	BATERIA RECARGABLE WI ENS	46600825	1	2
8	TAPA DE BATERIA MODULO BASICO	22400094	1	2
9	TAPA P/PUSH BUTTON WI MAQ.	56100639	1	2
10	TORN 8-18 X 3/8 C/PAN PHILLIPS A.I.	12100379	4	8
11	TORNILLO 4-40 X 1/4 C/OVAL RANURADA A.I.	12100433	2	2
12	TORNILLO KNURLED 10-24 X 1/4 MAQ.	34700043	2	4
13	EMPAQUE P/ TAPA DIP SWITCH MODULO W.I.	13900248	1	2

I.S.= INVENTARIO SUGERIDO



No.	DESCRIPCIÓN	CÓDIGO	CANTIDAD	I.S./100
1	TECLADO INDICADOR WI 3D	20200519	1	2
2	OVERLAY SR50/100 MODULO WI	23300110	1	4
3	KIT MODULO WI (CARCAZA)	36700345	1	2
4	TARJETA MAESTRA WI MH ENS.	46601075	1	4
5	BATERIA 6V 900[mAh] NiMH ENS	46601077	1	2
6	ARNES PARA BATERIA WI MH ENS	46601073	1	2

I.S.= INVENTARIO SUGERIDO



No.	DESCRIPCIÓN	CÓDIGO	CANTIDAD	I.S./100
1	TECLADO INDICADOR WI 3D	20200519	1	2
2	OVERLAY SR50/100 MODULO WI	23300110	1	4
3	KIT MODULO WI (CARCAZA)	36700345	1	2
4	TARJETA MAESTRA TMWISTR0 ENS	46601110	1	4
5	BATERIA 6V 900[mAh] NiMH ENS	46601077	1	2
6	ARNES PARA BATERIA WI MH ENS	46601073	1	2

I.S.= INVENTARIO SUGERIDO