

REFRIGERADOR VERTICAL PUERTA SÓLIDA

Línea INOX+PLUS

**✓ CONTROL DIGITAL**

El control digital optimiza y reduce el consumo de energía.

✓ CONSTRUCCIÓN ROBUSTA

El refrigerador está construido en acero inoxidable que brinda una mayor resistencia ambiental.

✓ AGENTE AISLANTE CICLOPENTANO

El ciclopentano es un aislante ecológico altamente eficiente que brinda un mayor ahorro de energía.

✓ PUERTAS CON SISTEMA INNOVADOR

Puertas con autocierre a 90° y autoapertura mayor de 180° lo cual le permite al usuario mayor agilidad en el manejo de los alimentos y un mejor desplazamiento dentro del área.

✓ EMPAQUE FOODSERVICE

El empaque de hule está libre de BPA lo que evita tener contacto directo con los alimentos y elimina olores.

✓ UNIDAD DE REFRIGERACIÓN INFERIOR

Buscamos perfeccionar la postura y ergonomía del usuario, así mismo mejorando la interacción con el congelador facilitando el desplazamiento en áreas de trabajo y la experiencia de uso en general.

CERTIFICACIONES

ESPECIFICACIONES TÉCNICAS

Dimensiones con empaque

Alto:	2120 mm
Ancho:	1435 mm
Profundo:	880 mm

Dimensiones sin empaque

Alto:	2095 mm
Ancho:	1371 mm
Profundo:	818 mm
Volumen:	47 ft ³

Dimensiones interiores

Alto:	1360 mm
Ancho:	1255 mm
Profundo:	688 mm
Volumen útil:	918.8 lts

Materiales

Puertas:	2
Material de puertas:	Puerta sólida acero inoxidable
Parrillas:	6
Dimensión de parrillas:	Ancho: 590 mm Profundo: 600 mm Alto: 5 mm
Material externo:	Acero inox. 430
Material interno:	Acero inox. 201 & 304 piso

Datos de rendimiento de refrigeración

Refrigerante:	R-290, 120 g
Consumo de energía:	2.36 Wh/L en 24h *
Condensador:	Dinámico
Ajuste del termostato predeterminado:	0 °C a 6 °C
Compresor:	487 W

Datos eléctricos

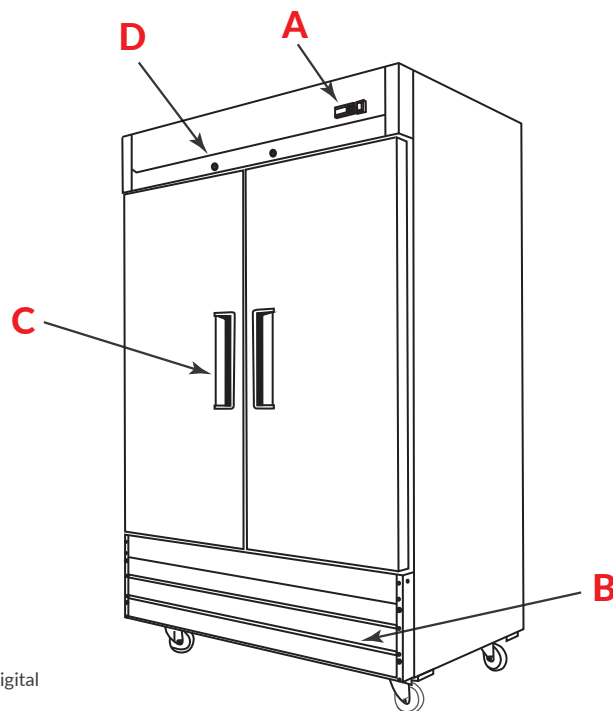
Fuentes de alimentación:	115V/60HZ
Amperaje:	5.16 A
Longitud de cable:	2500 mm
Iluminación:	Lámpara de Tungsteno
Tipo de enchufe:	Tipo B
Tipo de control:	Carel/digital

Datos logísticos:

Peso bruto:	241 kg
Peso neto:	203 kg

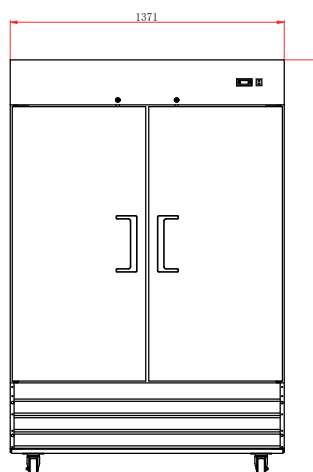
* En condiciones ideales

PARTES / VISTAS DEL EQUIPO



- A. Control Digital
- B. Unidad de Refrigeración Inferior
- C. Agarradera Embutida
- D. Chapa de Seguridad

FRONTAL



LATERAL

