

Línea Puerta Piso

Refrigerador vertical 40 pies



**¡Incrementa y mejora la exhibición
de tus productos!**

Nuevo sistema de puerta completa

CONOCE SUS BENEFICIOS:



Refrigerante natural

Utiliza gas refrigerante R290, hidrocarburo natural que no daña la capa de ozono.

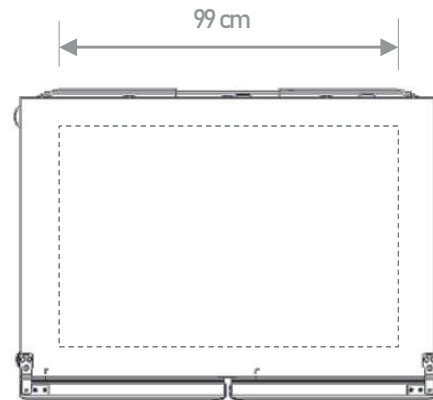
- ✓ **Control de temperatura inteligente**
Control inteligente auto ajustable de temperatura.
- ✓ **Controlador de temperatura electrónico**
Control de temperatura inteligente que administra la energía del equipo para un rendimiento óptimo.
- ✓ **Condensador de bajo mantenimiento**
Nuevo condensador sin uniones de soldadura en el cuerpo, aumentando la confiabilidad de la refrigeración a largo plazo y brindando protección contra cualquier fuga.
- ✓ **Motores ventilador electrónicos**
Mejor rendimiento contra motores de polos sombreados.
- ✓ **Puertas de doble vidrio templado**
Puertas con doble panel de vidrio templado con Argón y película Low-E, reduciendo la transferencia de calor.
- ✓ **Iluminación LED**
Sistema de iluminación LED patentado que ahorra energía y tiene 10x vida útil que un foco fluorescente.
- ✓ **Espuma aislante ciclopentano**
Espuma ecológica ya que no contiene CFC ni HFC y es un aislante altamente eficiente.
- ✓ **Componentes libres de chispa**
Fabricado con componentes de refrigeración libres de chispa para mayor seguridad, cumpliendo con los requisitos UL.
- ✓ **Parrillas ajustables**
Incluye 10 parrillas de posiciones y ofrece 12 niveles de exhibición.

Certificaciones



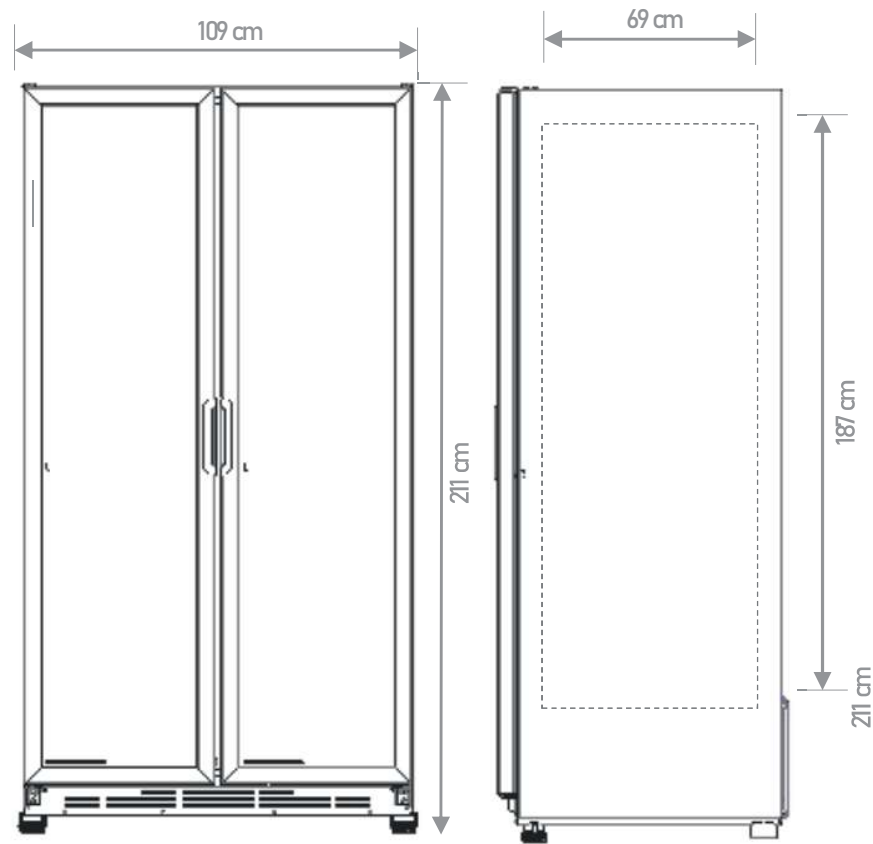
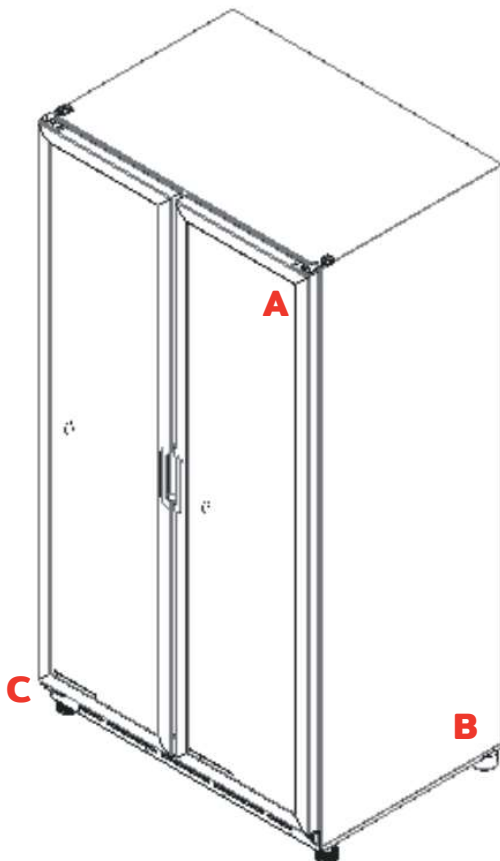
Especificaciones técnicas

Capacidad útil:	40.20 ft ³
Capacidad en litros:	1140 L
Cantidad de parrillas:	10 acero pre-pintado negro
Tipo de refrigerante:	R-290
Rango de temperatura óptimo:	0° C a 7° C
Control de temperatura:	Electrónico
Voltaje nominal:	115 v
Tipo de clavija:	B
Corriente nominal:	9.7 A
Frecuencia:	60 Hz
Tipo de iluminación:	LED
Compresor:	1/2
Evaporador:	Aire forzado



VISTA SUPERIOR

- A. Control de temperatura electrónico
- B. Acabado exterior de lámina en color negro
- C. Parrilla metálica



VISTA FRONTAL

VISTA LATERAL