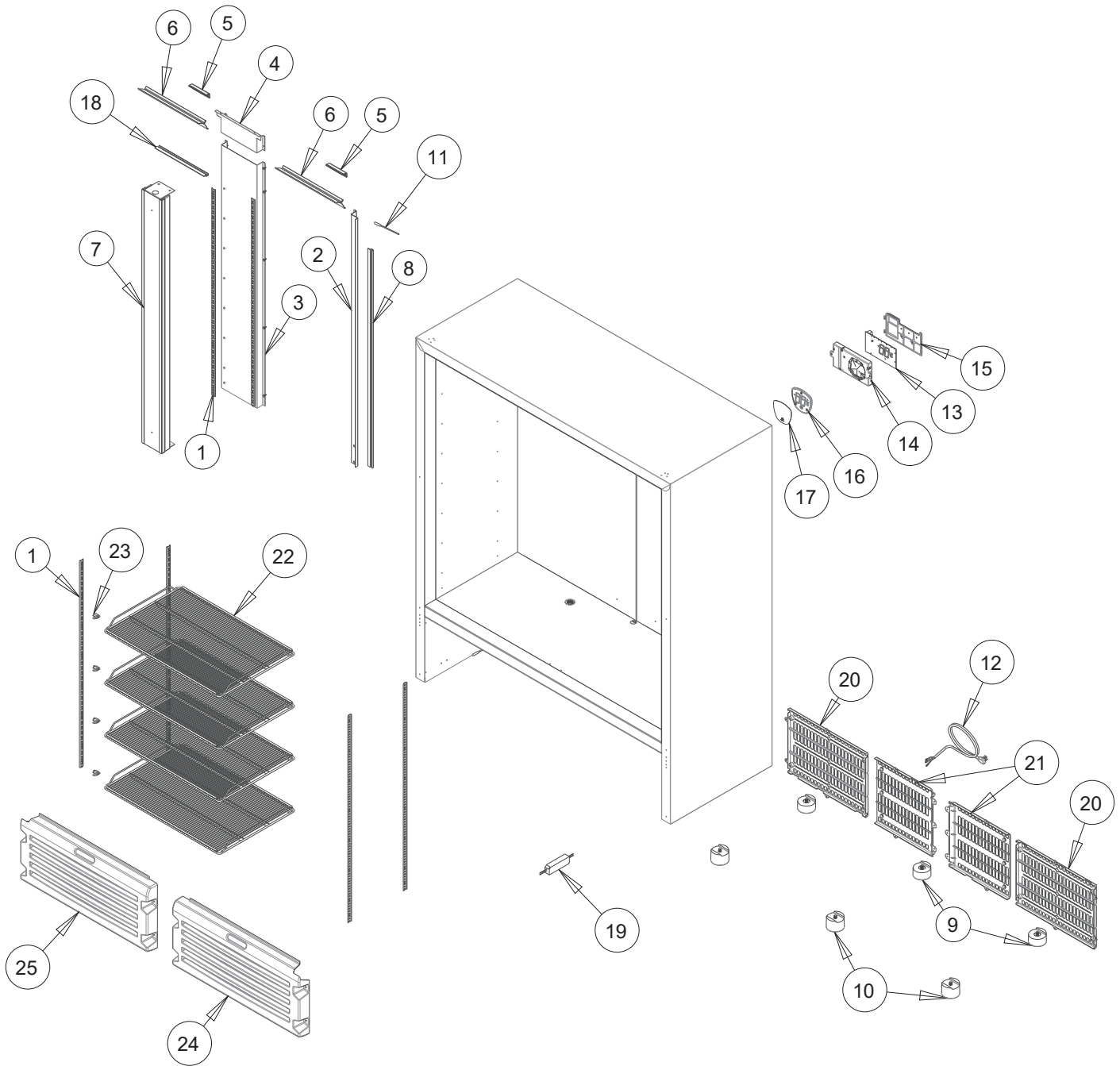




ENSAMBLE GENERAL
Explosionado Modelo RVI-35D
REV 00



Los dibujos son una representación aproximada de la realidad.
Este manual contiene modelos con sistema de refrigeración y condición de operación parecidas.
Todos los accesorios (estantes, clips, etc) son considerados como producto base, los artículos extra no están incluidos.

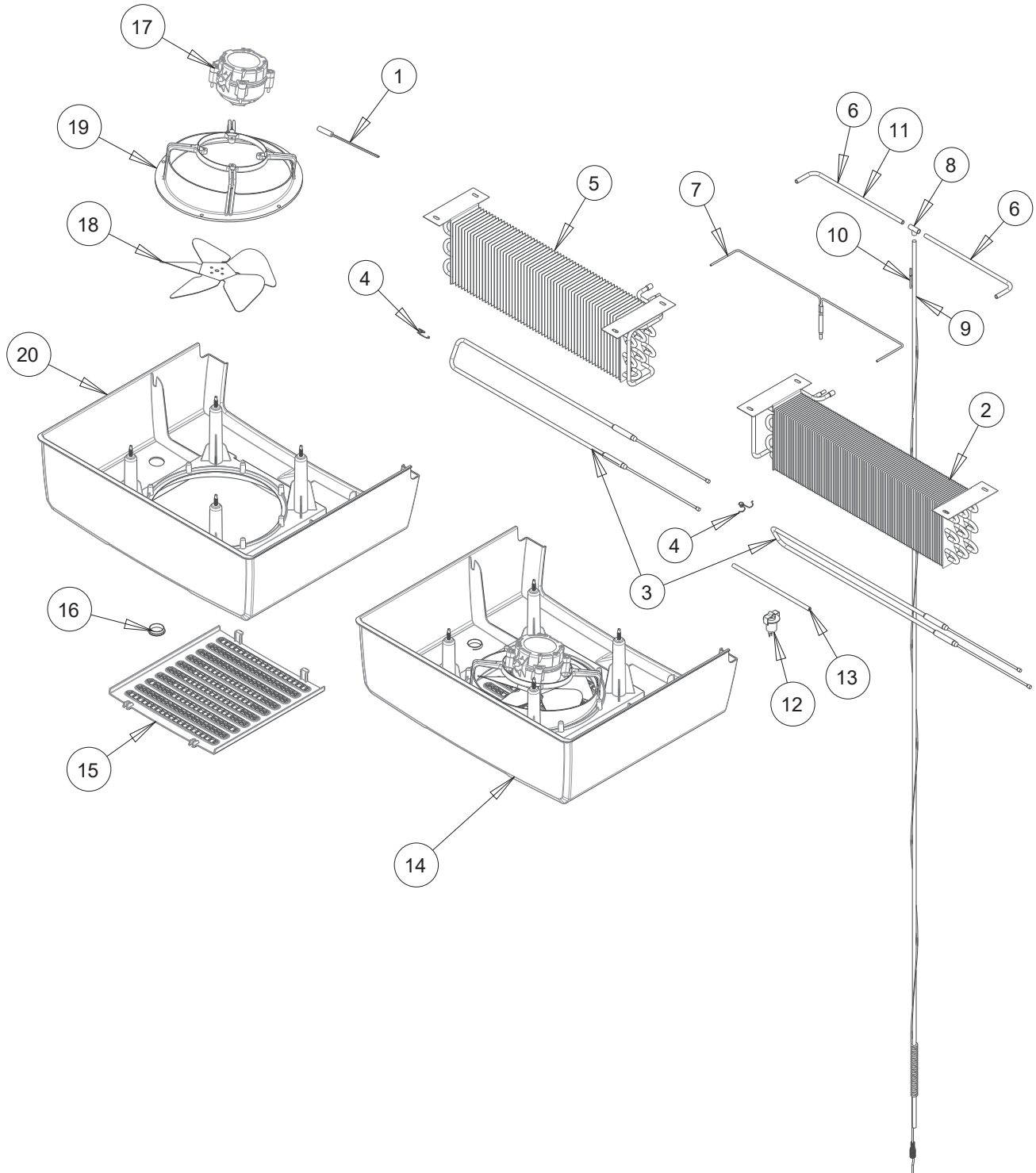


ENSAMBLE GENERAL
Explosionado Modelo RVI-35D
REV 00

NÚMERO	DESCRIPCIÓN	CÓDIGO
1	CREMALLERA	3000772
2	CUBRE TUBOS DER	2072146
3	DUCTO S/CREMALLERAS	2003861
4	TAPA DUCTO	3067103
5	MOLDURA SOPORTE DEFLECTOR	2038149
6	MOLDURA DEFLECTOR	2077953
7	POSTE FRONTAL	2004148
8	MOLDURA ALTO IMPACTO	2097404
9	PATIN POSTERIOR	3039965
10	PATIN FRONTAL	3001250
11	SENSOR TEMPERATURA	3048894
12	ARNES TOMACORRIENTE	3000427
13	CONTROL TEMPERATURA	2109921
14	CAJA CONTROL	3059414
15	TAPA CONTROL	3059415
16	CARATULA DISPLAY	3059413
17	ETIQUETA DISPLAY	3070067
18	MOLDURA ALTO IMPACTO	2023626
19	ADAPTADOR	3067301
20	REJILLA TRASERA	2050952
21	REJILLA TRASERA	2050954
22	PARRILLA	3015048
23	CLIP P/CREMALLERA	3000671
24	LOUVER DER	2116455
25	LOUVER IZQ	2116457
*	ARNES MAESTRO	3067751
*	ARNES CONTROL	3068050
*	ARNES DOBLE MOTOR	3068924
*	ARNES DOBLE RESISTENCIA	3068925
*	ARNES COMPLEMENTARIO ILUMINACIÓN	3069480
*	ARNES TIERRA MOTOR	3017532
*	ARNES CONECTOR M-M	3022005
*	ARNES COMPLEMENTARIO INTERRUPTOR	3046929
*	ARNES UNIDAD	3060004



UNIDAD EVAPORADORA
Explosionado Modelo RVI-35D
REV 00



Los dibujos son una representación aproximada de la realidad.
Este manual contiene modelos con sistema de refrigeración y condición de operación parecidas.
Todos los accesorios (estantes, clips, etc) son considerados como producto base, los artículos extra no están incluidos.

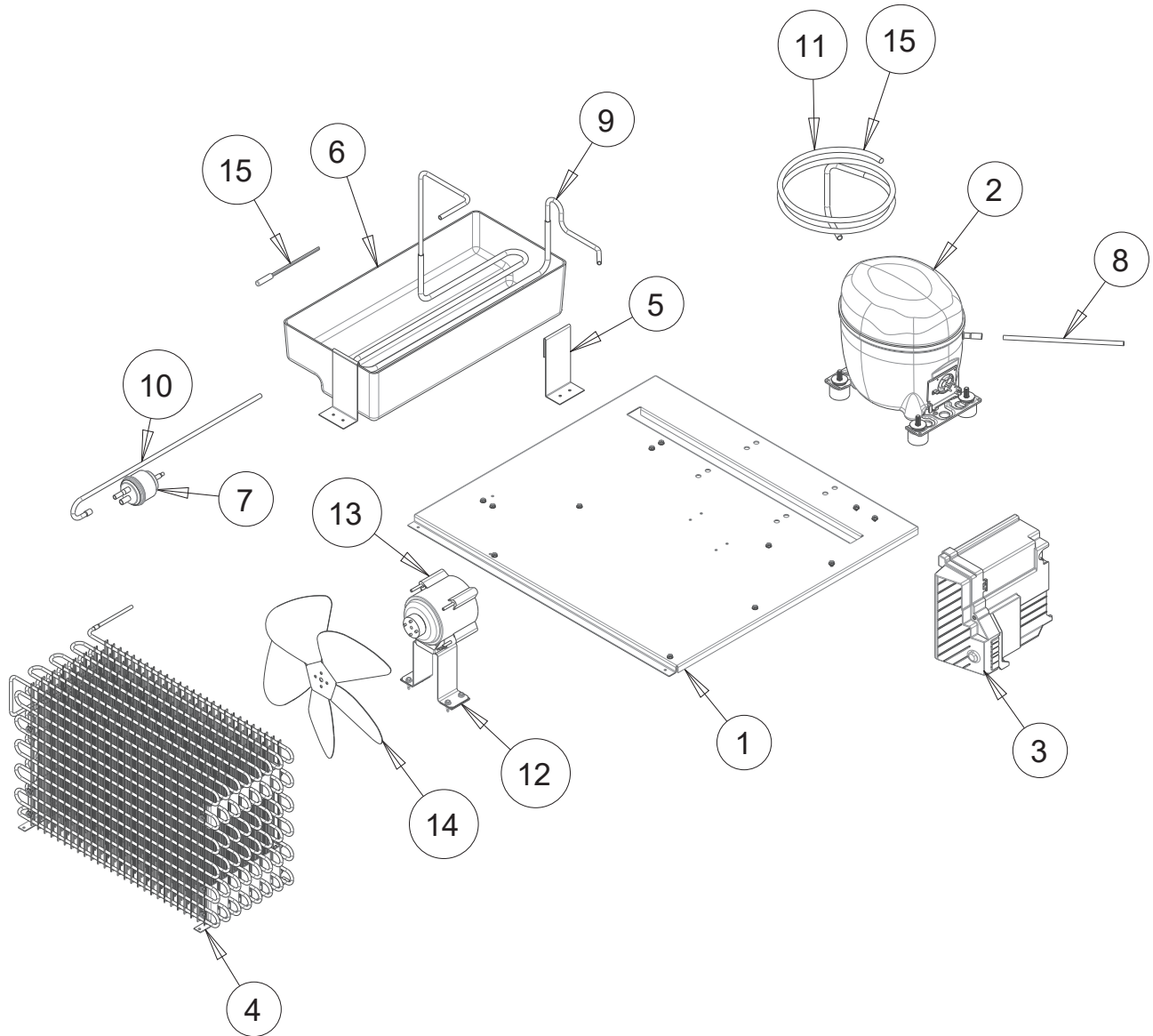


UNIDAD EVAPORADORA
Explosionado Modelo RVI-35D
REV 00

NÚMERO	DESCRIPCIÓN	CÓDIGO
1	SENSOR TEMPERATURA	3048894
2	EVAPORADOR DER	3054281
3	RESISTENCIA EVAPORADOR	3037142
4	SEGURO EVAPORADOR	3043721
5	EVAPORADOR IZQ	3054282
6	TUBO SALIDA EVAP	2089951
7	TUBO DIST REFRIG	3064764
8	T DE COBRE	3002055
9	TUBO DE RETORNO	2087486
10	TUBO CAPILAR, 0.055"X120"	3001754
11	CUBRE TUBOS ESPUMA	3068712
12	TERMODISCO	3069251
13	TUBO DE CARGA	2014639
14	TOLVA	2063102
15	REJILLA EVAPORADOR	2044821
16	TAPON	3017727
17	MOTOR EVAP	3063877
18	ASPA MOTOR EVAP	3024837
19	SOPORTE MOTOR EVAP	3058411
20	TOLVA	2058393



UNIDAD CONDENSADORA
Explosionado Modelo RVI-35D
REV 00





UNIDAD CONDENSADORA
Explosionado Modelo RVI-35D
REV 00

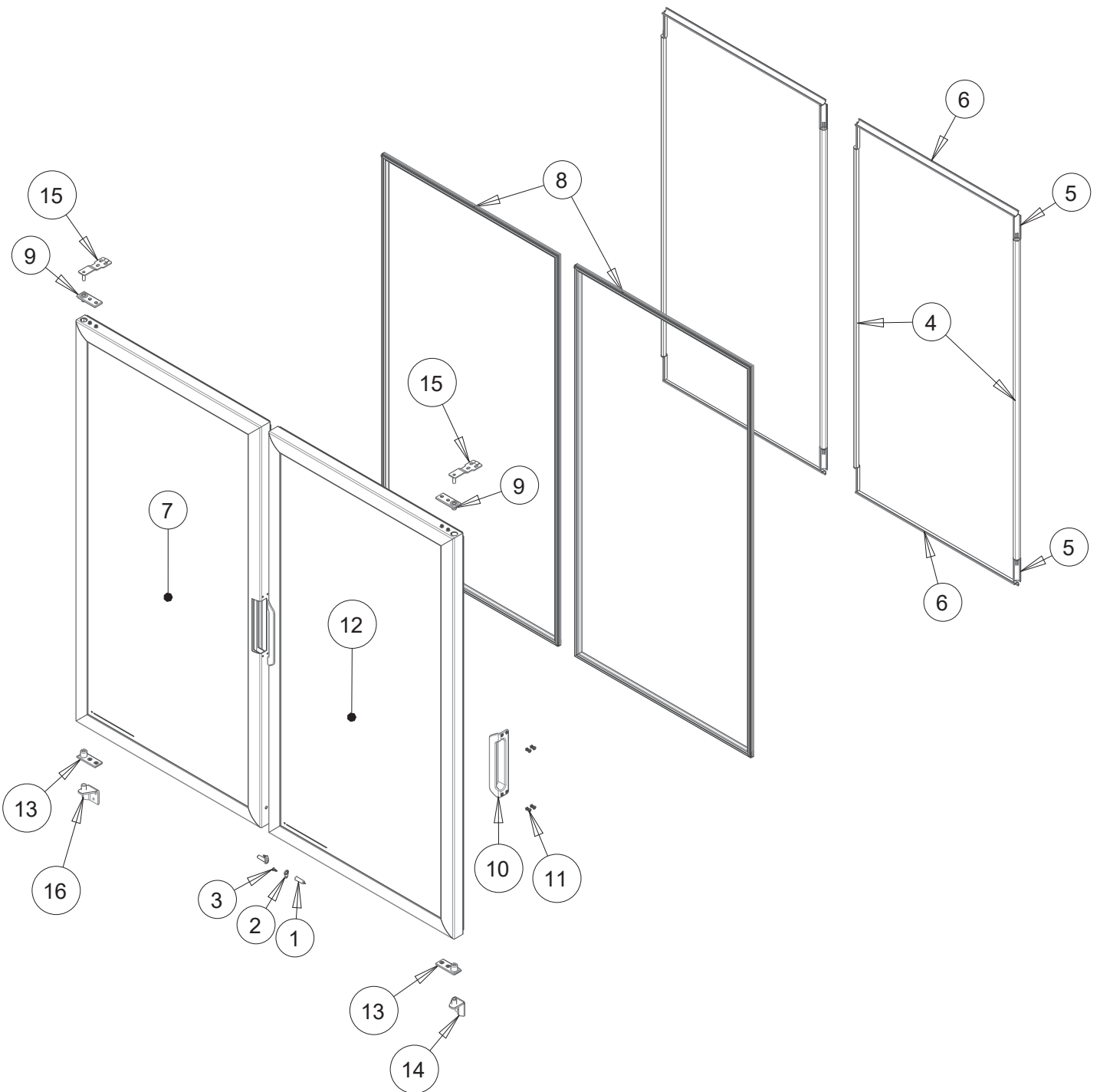
NÚMERO	DESCRIPCIÓN	CÓDIGO
1	BASE UNIDAD	2062804
2	COMPRESOR	3053601
3	KIT DE ACCESORIOS DE COMPRESOR	3064650
4	CONDENSADOR	3063905
5	SOPORTE CHAROLA	2066813
6	CHAROLA CONDENSADOR	2010600
7	FILTRO DESHIDRATADOR	3043930
8	TUBO DE CARGA	2014639
9	TUBO DE DESCARGA	2089953
10	TUBO DE PREVACÍO	2017610
11	TUBO DE SUCCIÓN	2112186
12	BASE MOTOR COND	3033267
13	MOTOR COND	3067082
14	ASPA MOTOR COND	3005294
15	SENSOR TEMPERATURA	3048894
*	CUBRE TUBOS ESPUMA	3068712



PUERTA

Explosionado Modelo RVI-35D

REV 00



Los dibujos son una representación aproximada de la realidad.
Este manual contiene modelos con sistema de refrigeración y condición de operación parecidas.
Todos los accesorios (estantes, clips, etc) son considerados como producto base, los artículos extra no están incluidos.



PUERTA

Explosionado Modelo RVI-35D

REV 00

NÚMERO	DESCRIPCIÓN	CÓDIGO
1	INTERRUPTOR MAGNÉTICO	3030429
2	RETEN MAGNÉTICO	3024322
3	CLIP	3021718
4	SERIE LED	3065783
5	MOLDURA TAPA JUNQUILLO	2078944
6	MOLDURA TAPA JUNQUILLO	2014317
7	PUERTA DE VIDRIO IZQ	2095330
8	EMPAQUE MAGNÉTICO	3042053
9	BUJE PUERTA SUP	3031838
10	JALADERA PLÁSTICA	2019107
11	REMACHE DESMONTABLE	3029601
12	PUERTA DE VIDRIO DER	2095331
13	BUJE PUERTA INF	3035612
14	BISAGRA INFERIOR DER	3039504
15	BISAGRA SUPERIOR	3023206
16	BISAGRA INFERIOR IZQ	3039505