

NO.	CÓDIGO	DESCRIPCIÓN	CANTIDAD
1	M570191	CAJA PARA AFILADOR (250/300)	1
2	M571943	PIEDRA DE AFILAR (RB-250 RB-300 SS-275)	1
3	M570949	FLECHA PARA PIEDRA AFILAR (RB-250)	1
4	M506929	PERILLA P/SOPORTE DE AFILADOR (RB-250)	1
5	M570192	COLUMNA P/AFILADOR C/TORNILLO	1
6	M571944	TRAVESAÑO P/AFILADO C/ TORNOS Y ARANDELAS	1
7	M500858	PIEDRA DE ACENTAR (RB-250 RB-300 SS-275)	1
8	M570950	FLECHA PARA PIEDRA DE ACENTAR (RB-250)	1
9	M577680	AFILADOR COMPLETO SUBENS	1

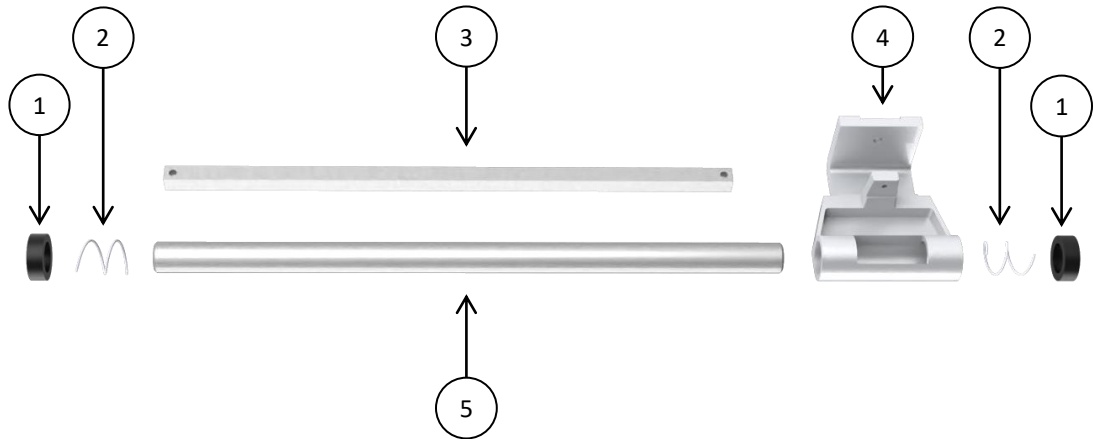


Refacciones del Sistema
de buje RB-250-DC

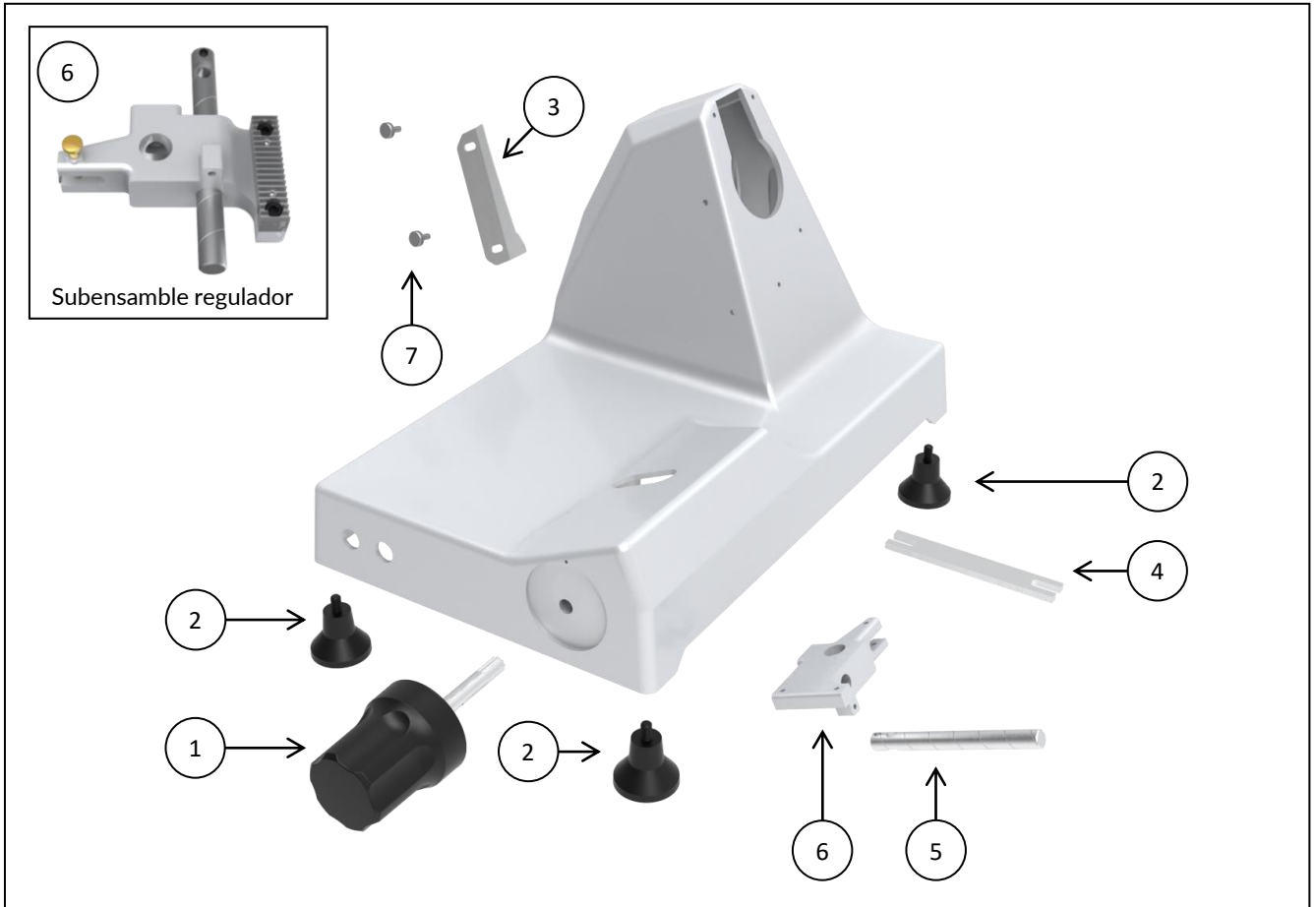
REBANADORA DE CARNES

Explosionado Modelo RB-250-DC

REV 00/23



NO.	CÓDIGO	DESCRIPCIÓN	CANTIDAD
1	M500931	EMPAQUE PARA BARRA DE BUJE (RB-250\300)	2
2	M500937	RESORTE DE BARRA P/ BUJE (RB-250\300, SS)	1
3	M570194	BARRA ESTABILIZADORA RB250/300DC	1
4	M570195	BUJE SUBENSAMBLE RB250/300DC	1
5	M570196	BARRA PARA BUJE 250/300DC	1



NO.	CÓDIGO	DESCRIPCIÓN	CANTIDAD
1	M570197	PERILLA REG.D/CORTE RB250/300DC	1
2	M503434	REGATÓN RB'S 250/300	4
3	M570198	DESVIADOR DE MARMAJA RB250/300DC	1
4	M577681	PLACA NIVELADORA RB250/300DC	1
5	M570200	PERNO GUIA REGULADOR 250/300DC	1
6	M577682	REGULADOR 250/300 SUBENS. COMPLETO	1
7	M570202	PERILLAS P/DESVIADOR DE MARMAJA	2

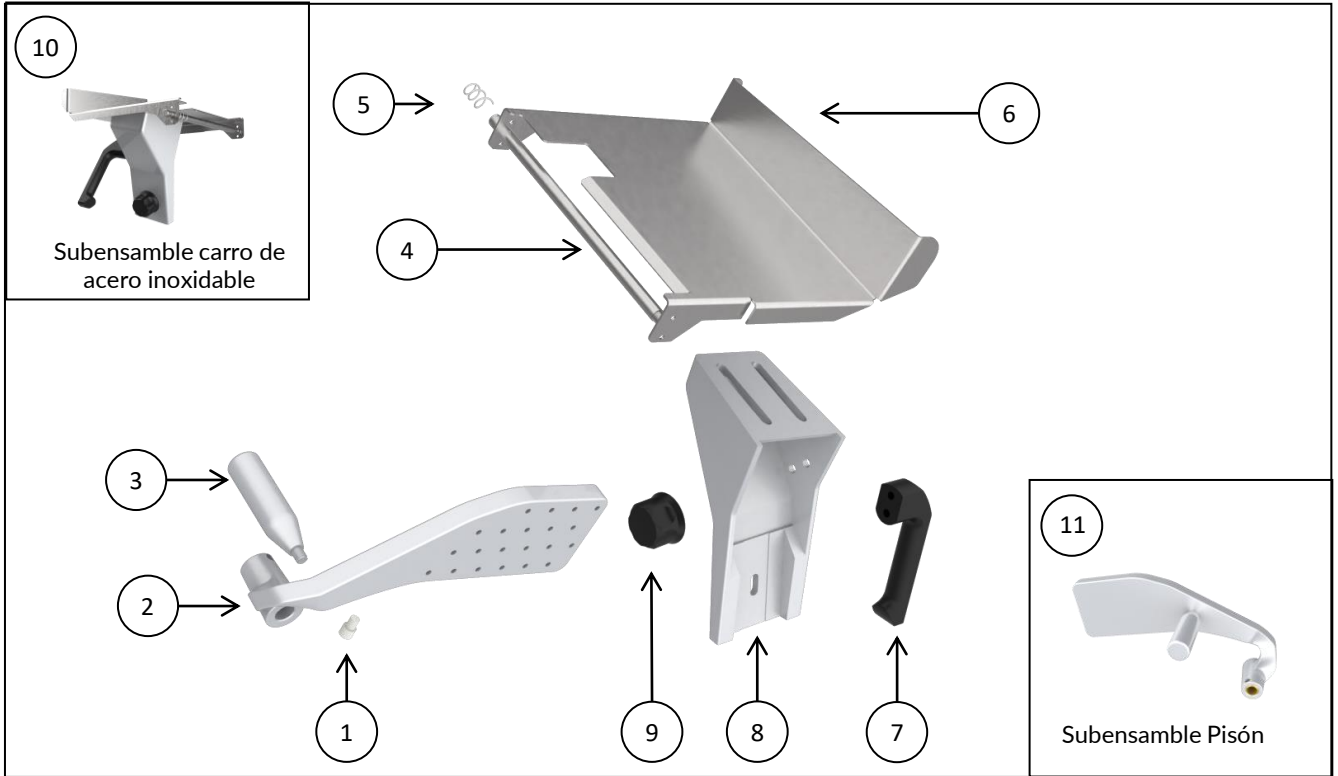


Refacciones del Carro
RB-250-DC
(Carro de Acero Inox.)

REBANADORA DE CARNES

Explosionado Modelo RB-250-DC

REV 00/23



NO.	CÓDIGO	DESCRIPCIÓN	CANTIDAD
1	M500332	TOPE DE NYLON PARA PISÓN 250	1
2	M577683	PISÓN RB250/300DC	1
3	M570204	MANIJA P/PISÓN RB250/300DC	1
4	M577686	BARRA DEL PISÓN RB250DC	1
5	M501550	RESORTE P/BARRA DEL PISÓN 250/300	1
6	M577687	CARRO RB250DC C/TORNILLOS	1
7	M570218	MANIVELA PARA CARRO 250/300DC	1
8	M577688	PORTACARRO RB250DC	1
9	M570209	PERILLA P/PORTACARRO 250/300DC	1
10	M577689	CARRO 250DC COMPLETO SUBENS.	1
11	M570211	PISÓN P/PORTACARRO 250/300DC	1

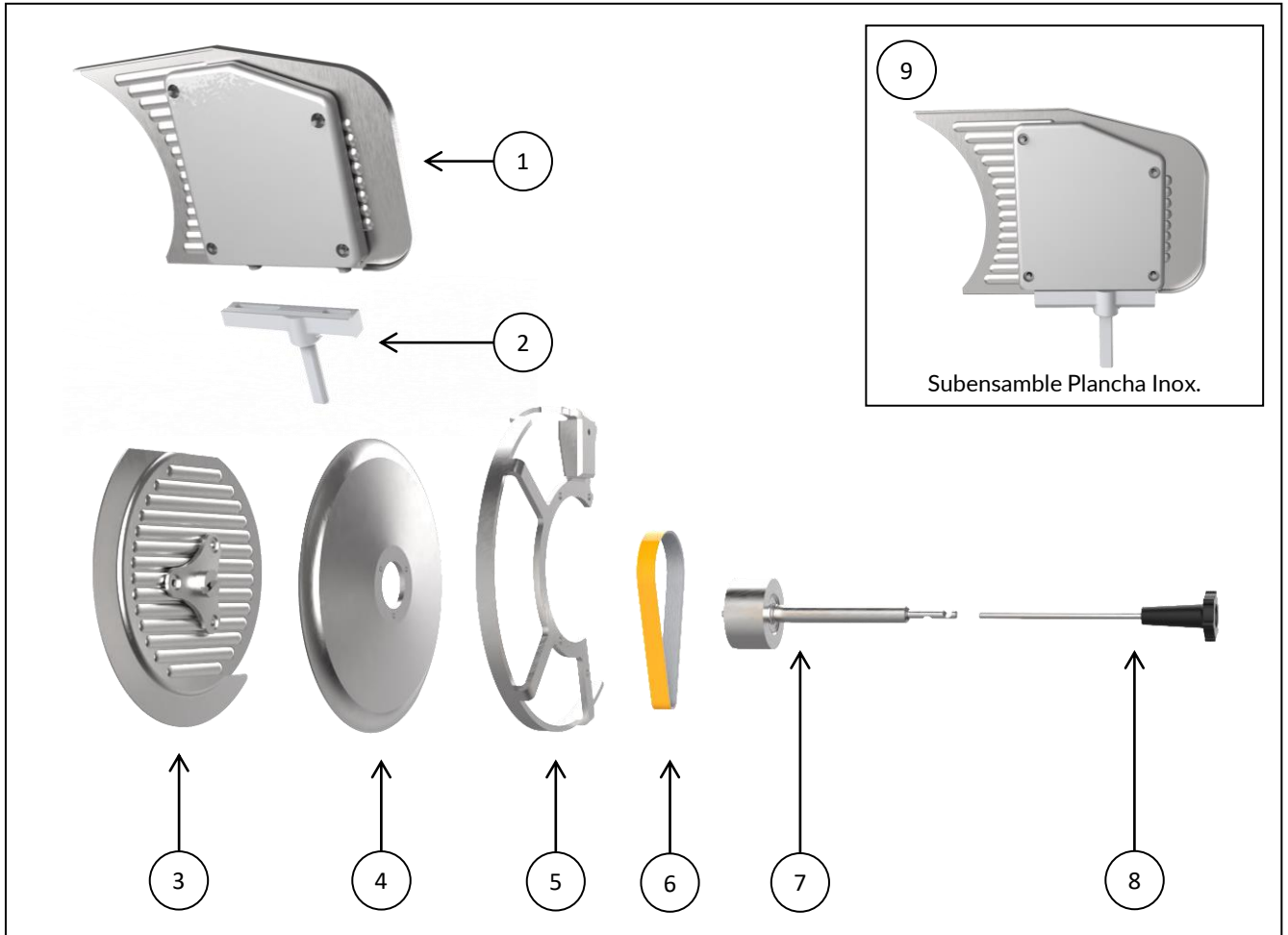


Refacciones del Sistema de
Corte RB-250-DC
(Plato de Acero Inoxidable)

REBANADORA DE CARNES

Explosionado Modelo RB-250-DC

REV 00/23



NO.	CÓDIGO	DESCRIPCIÓN	CANTIDAD
1	M577666	PLANCHA DEL REGULADOR RB250DC	1
2	M570213	SOPORTE DE PORTAPLACHA 250 C/TORN.Y ARAND.	1
3	M570059	PLATO RB250 INOX. C/PORTAPLATO	1
4	M500887	CUCHILLA 250 mm DE DIÁMETRO (RB-250)	1
5	M507693	PROTECTOR DE CUCHILLA RB250DC	1
6	M500935	BANDA #360-TB2-8 PARA 250/300	1
7	M570216	CAMPANA SUBENSAMBLE	1
8	M533817	PERILLA P/PLATO 250/300	1
9	M577667	KIT PLANCHA Y SOPORTE DE PLANCHA 250DC	1

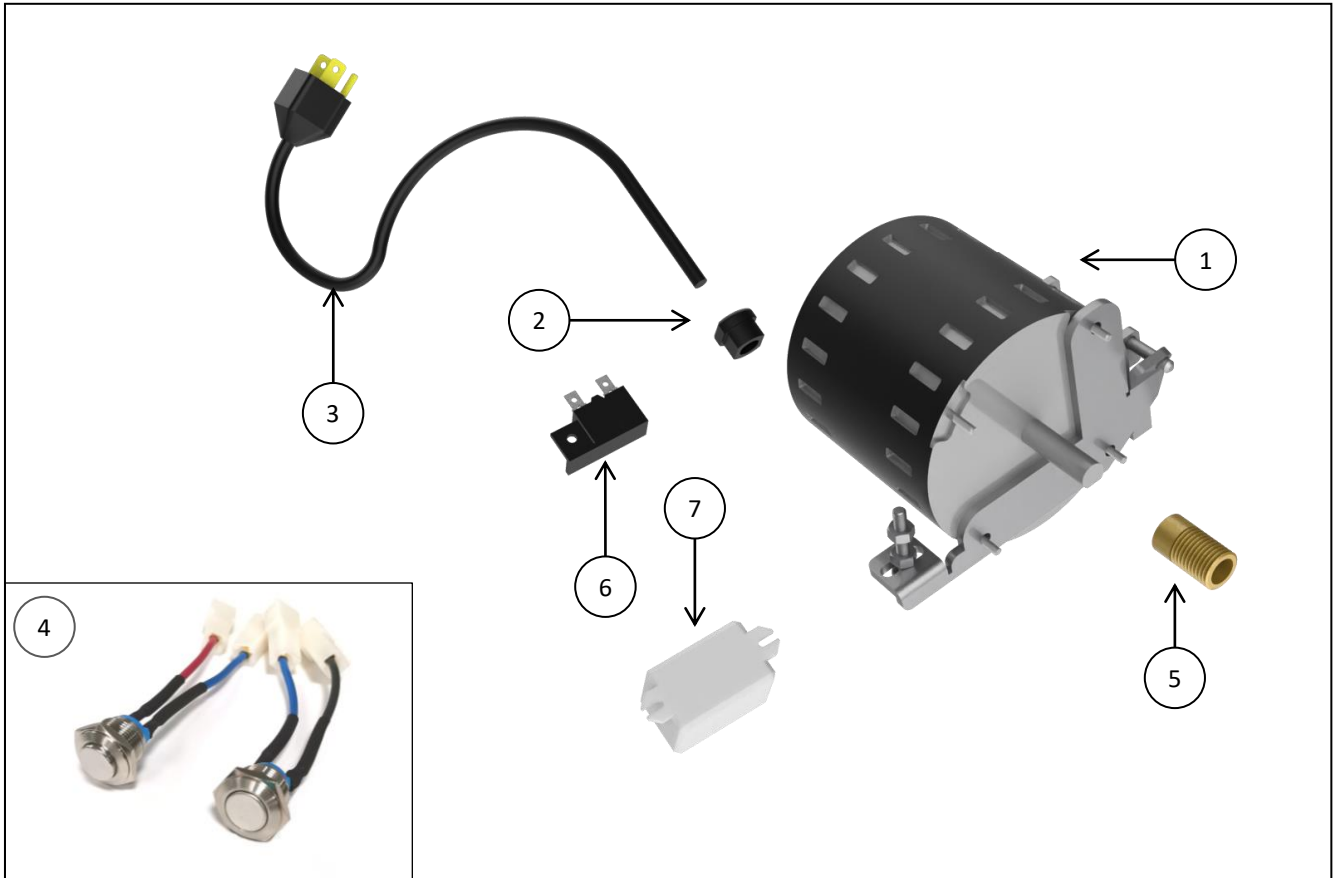


Refacciones del Sistema
Eléctrico RB-250-DC

REBANADORA DE CARNES

Explosionado Modelo RB-250-DC

REV 00/23



*La refacción incluye sistema de sujeción para el motor

NO.	CÓDIGO	DESCRIPCIÓN	CANTIDAD
1	M570217*	MOTOR 1/3 HP, 115 VAC C/SUJECCIÓN	1
2	M500799	GROMMET MP7P-2 (3x14 SJT)	1
3	M500154	CABLE TOMACORRIENTE 3X14AWG,300V, 75°C UL	1
4	M570221	ARNES P/CONEXIÓN SIST. ELEC 250/300DC	1
5	M574804	KIT COPLE Y OPRESOR P/MOTOR (RB/SS)	1
6	M570220	CIRCUIT BRAKER 4 AMP	1
7	M501243	RELEVADOR DE CONTROL 115V	1