



Rebanadora para carnes rojas R-300A

El equipo ideal para cualquier negocio, ya que con su potente transmisión de engranes y su cuchilla de 30 cm podrás realizar todo tipo de cortes, ya sea de carnes frías o de carnes rojas.

Además con su accesorio VSA-300 podrás realizar rebanadas perfectas de frutas y verduras. Su material en acero inoxidable y aluminio con recubrimiento anticorrosión y antiadherente te brindarán una mejor presentación en tu negocio, haciéndolo un equipo de excelente calidad.

COMPATIBLE

Accesorio para cortar frutas
Y vegetales VSA-300



Especificaciones técnicas

Motor	1/3 HP
Voltaje	110 V
Corriente	3.7 A
Frecuencia	60 Hz
Tipo de transmisión	Engranes
Diámetro de cuchilla	300 mm
Velocidad de cuchilla	430 RPM
Peso neto	24.5 kg
Peso con empaque	28.3 kg

Medidas de corte

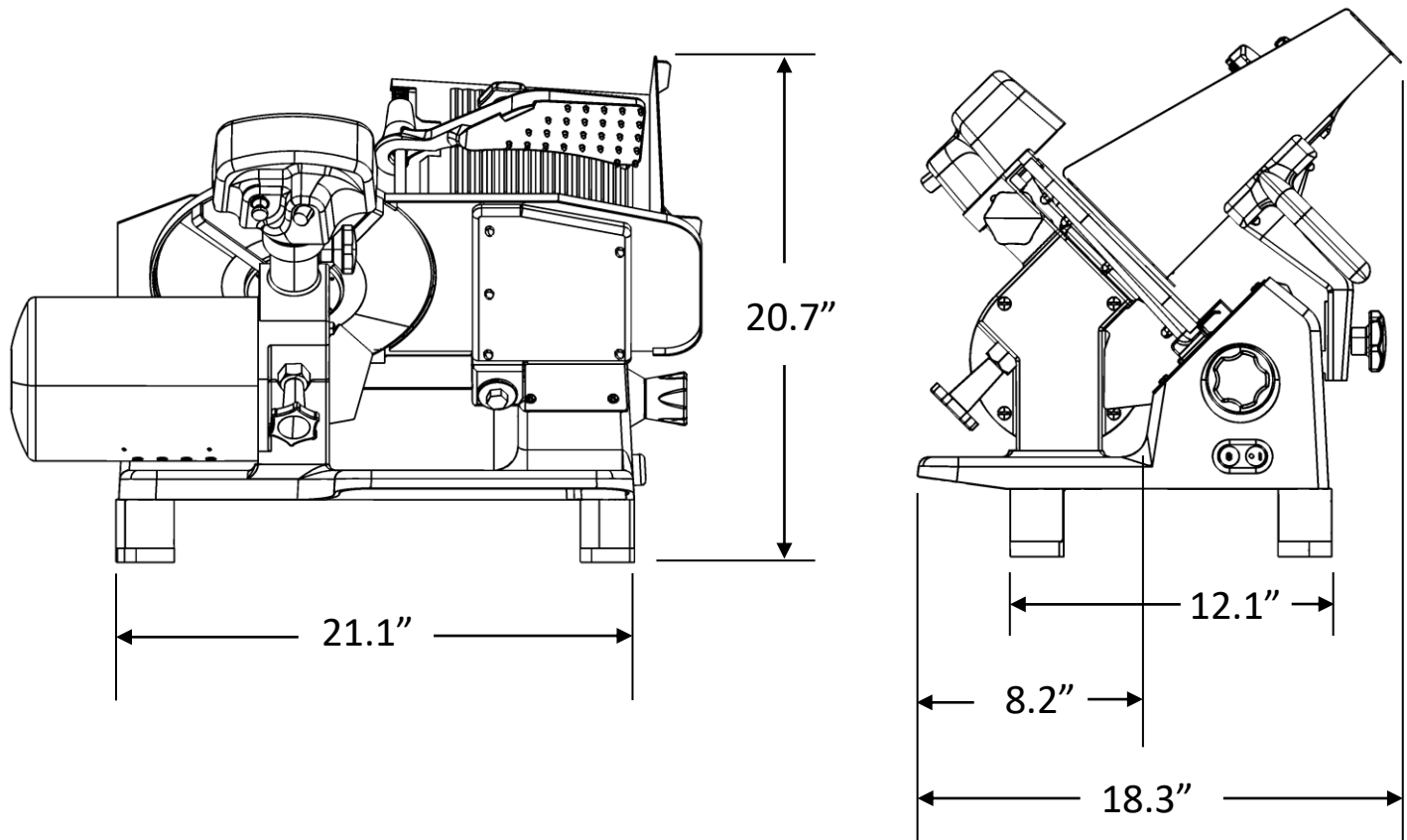
- Espesor máximo de corte: 15 mm
(Temperatura mínima de corte -1°C)



REBANADORAS

MODELO: R-300A

Dimensiones



Certificaciones

