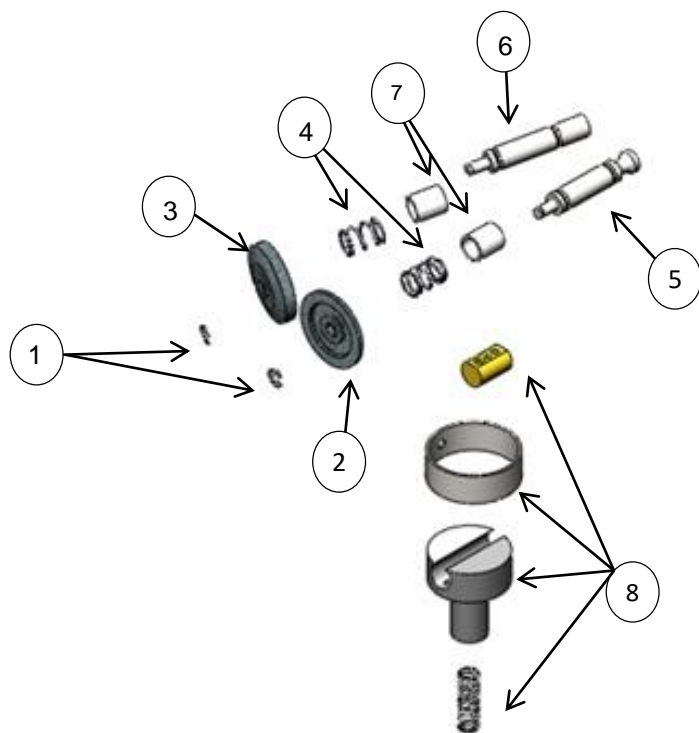
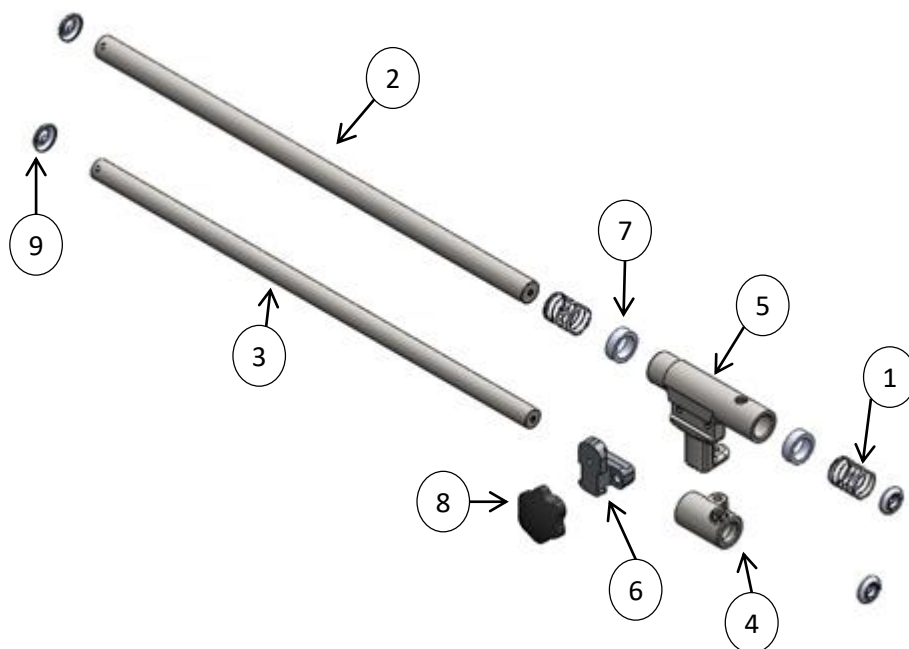


## Refacciones de Afilador



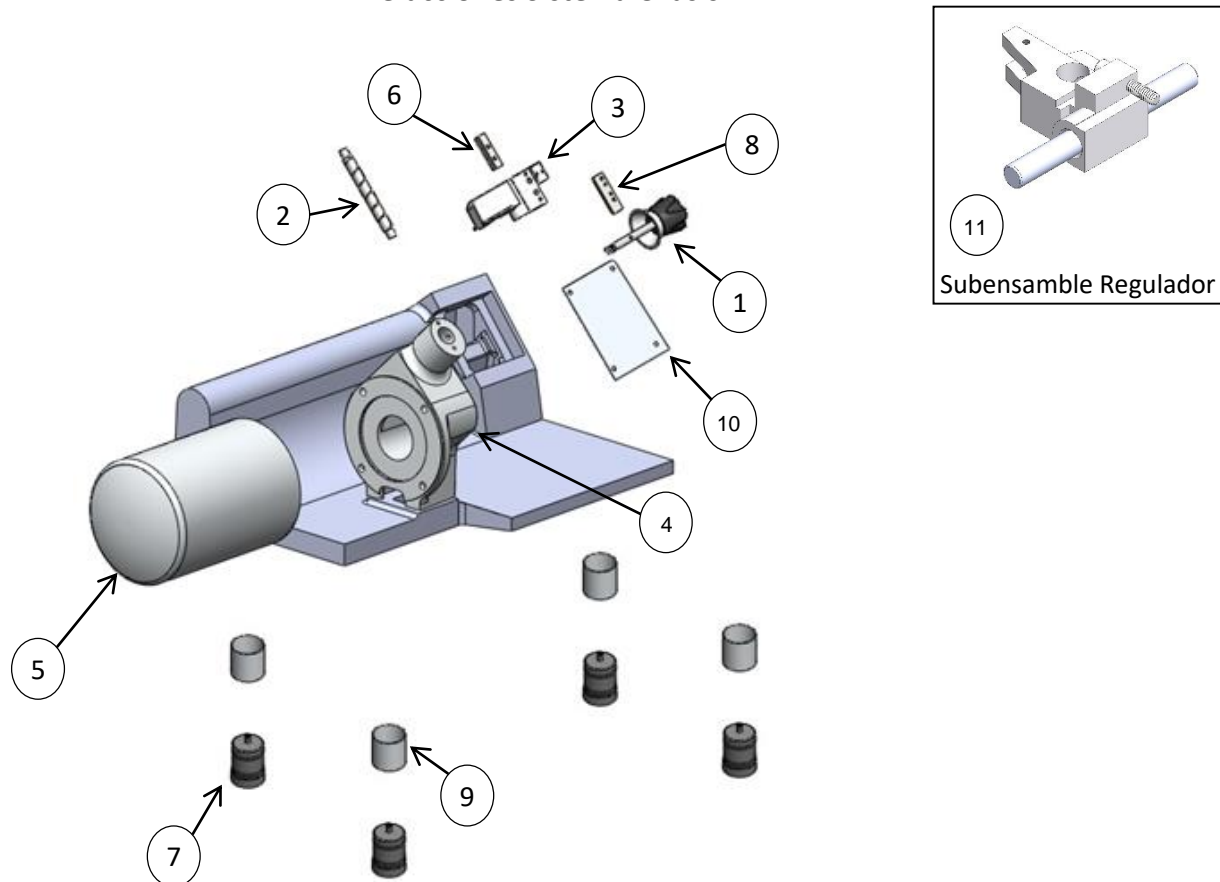
N°	CÓDIGO	DESCRIPCIÓN	CANTIDAD	I.S./100
1	M500280	CANDADO #5133-31	2	
2	M570541	PIEDRA DE ACENTAR Y BUSHING DE BRONCE	1	
3	M570542	PIEDRA DE AFILAR Y BUSHING DE BRONCE SUB	1	
4	M501544	RESORTE P/FLECHAS ACENT Y AFIL (GALV) (R	2	
5	M570134	FLECHA P/PIEDRA DE ACENTAR ( R-300VA )	1	
6	M570136	FLECHA PARA PIEDRA DE AFILAR (R-300VA)	1	
7	M500131	BUSHING DE BRONCE PRELUBRICADO #4258	2	
8				
9	M571934	AFILADOR SUBENS. COMPLETO (R-300)	1	

## Refacciones Sistema de Buje



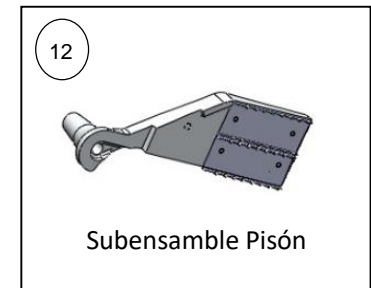
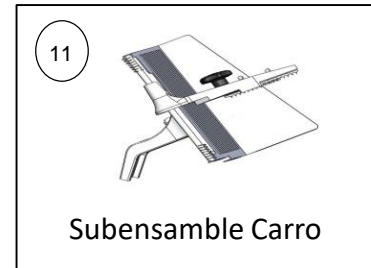
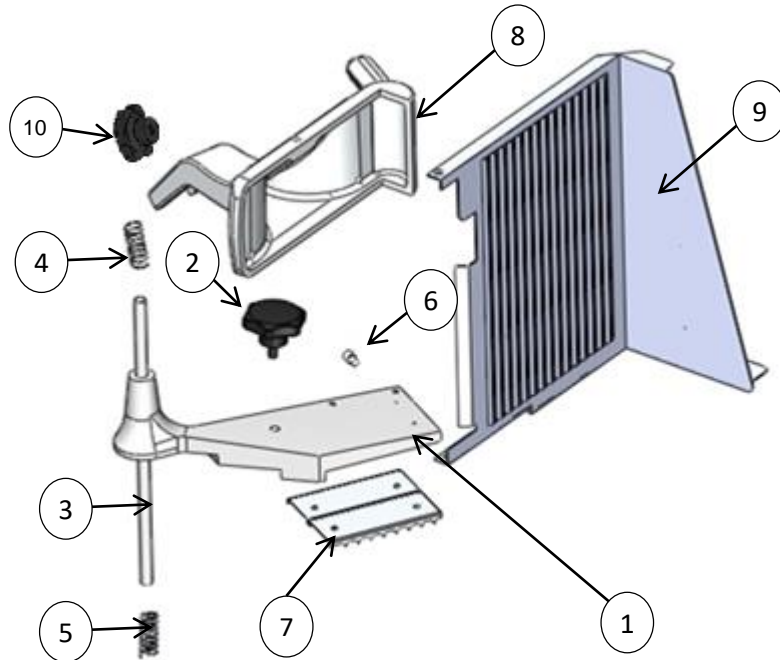
N°	CÓDIGO	DESCRIPCIÓN	CANTIDAD	I.S./100
1	M501543	RESORTE P/BARRA DE BUJE LARGO R-300A	2	
2	M571921	BARRA SUP. 1 DIAM. C/ARAND. DE FORMA	1	
3	M571922	BARRA INF.7/8 C/ARAN.DE FORMA Y TORNOS.	1	
4	M570341	BUJE CORTO INFERIOR ( R-300VA )	1	
5	M570344	BUJE LARGO SUPERIOR ( R-300VA )	1	
6	M571923	SOPORTE P/PORTACARRO C/TORNOS. ( R-300A )	1	
7	M500336	TOPE DE HULE P/BARRA (R-300A)	2	
8	M506930	PERILLA P/PORTACARRO (R-300) REF	1	
9	M571948	ARANDELA DE FORMA C/TORN. (RB-250\300, S	4	

## Refacciones Sistema Chasis



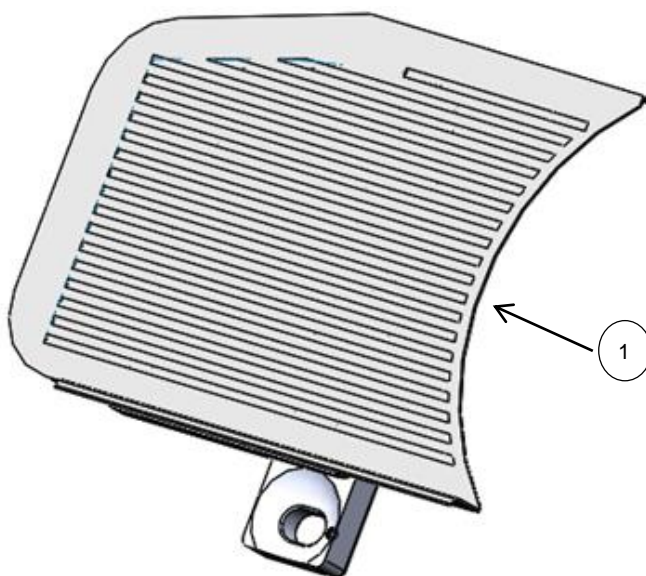
N°	CÓDIGO	DESCRIPCIÓN	CANTIDAD	I.S./100
1	M502208	PERILLA REGULADORA DE CORTE ( R-300 )	1	
2	M570156	PERNO GUIA DEL REGULADOR (R300A)	1	
3	M571423	REGULADOR (R-300)	1	
4	M571938	CAJA DE TRANSMISIÓN COMP. FIGS. 18, 19 Y	1	
5	M573213	CUBREMOTOR C/ MALLA SUBENS R-300 (MAQ.)	1	
6	M570131	CREMALLERA (R300A)	1	
7	M503465	PATA INYECTADA PARA R-300	4	
8	M572232	PLACA NIVELADORA C/TORNS. Y OPRESORES (	1	
9	M574769	TUBO DE ALUMNIO P/PATA INYECTADA R-300	4	
10	M571937	TAPA DE MECANISMO REGULADOR (R-300A)	1	
11	M572235	REGULADOR COMPLETO R-300A	1	

## Refacciones Sistema de Carro



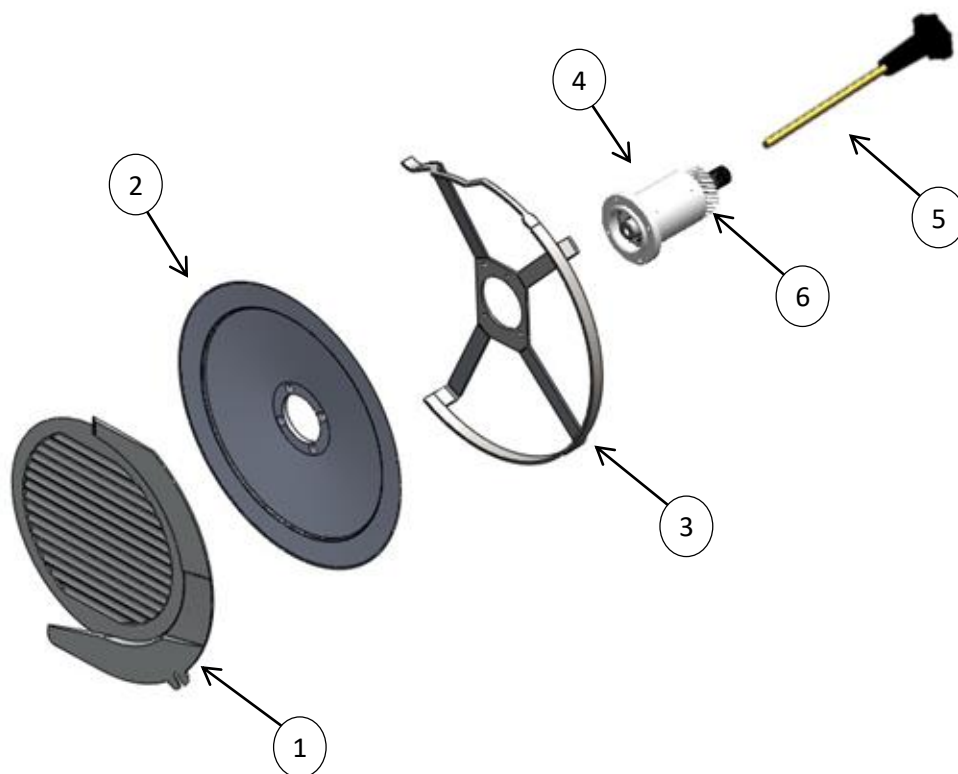
N°	CÓDIGO	DESCRIPCIÓN	CANTIDAD	I.S./100
1	M500005	<b>PISON RB-300/R-300A</b>	1	
2	M500092	PERILLA PARA PALANCA DE VOLTEO LM-LP12	1	
3	M570184	BARRA DEL PISON(R300A, RB300, 330)(REF 96)	1	
4	M501550	RESORTE P/BARRA DEL PISON A.I. SUP	1	
5	M501545	RESORTE PARA TOPE DEL PISON AI INF Y SUP.	1	
6	M500332	TOPE DE NYLON PARA PISON	1	
7	M572230	PLACAS DE AI DENTADAS C/TORNS	1	
8	M571417	PORTACARRO R300A	1	
9	M571173	CARRO SUB-ENSAMBLE (R-300A)	1	
10	M506930	PERILLA P/PORTACARRO (R-300) REF	1	
11	M571932	CARRO COMPLETO SUBENS. R-300 (KIT-REF-96)	1	
12	M571380	PISON SUBENSABLE RB300 /R300A	1	

## Refacciones del Sistema de Plancha



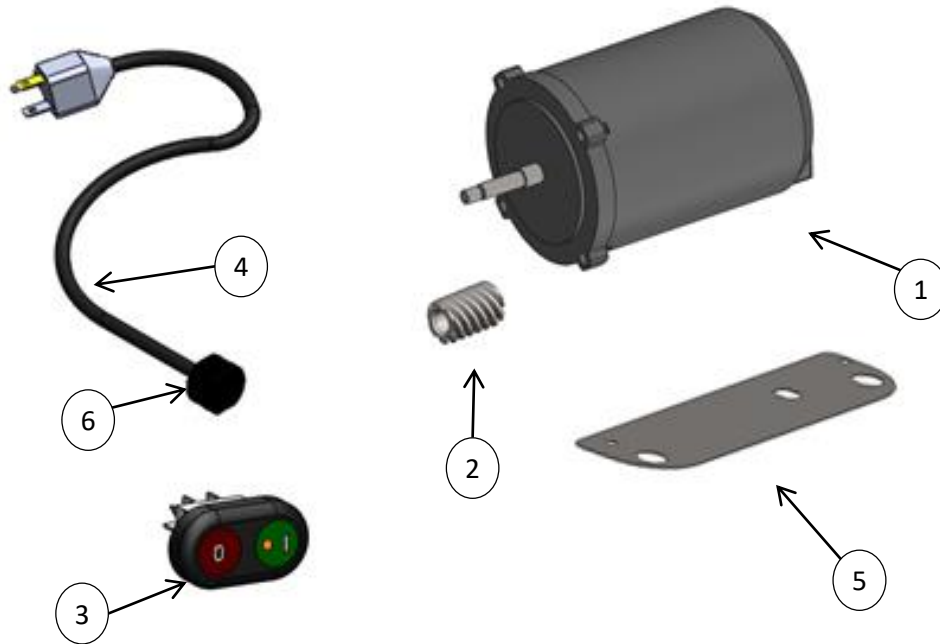
N°	CÓDIGO	DESCRIPCIÓN	CANTIDAD	I.S./100
1	M571936	PLANCHA REGULADORA SUB-ENSAMBLE (R300A)	1	

## Refacciones Sistemas de Corte



Nº	CÓDIGO	DESCRIPCIÓN	CANTIDAD	I.S./100
1	M571935	PLATO SUBENS. COMPLETO (R-300)	1	
2	M500001	CUCHILLA SOLIDA 300 MM. DIAM. CROMADA (R300A)	1	
3	M571671	PROTECTOR DE CUCHILLA SUBENS. ( R-300A )	1	
4	M571931	CAMPANA SUBENS. R300A	1	
5	M532908	PERILLA P/PLATO R-300 C/VARILLA A.I.	1	
6	M570400	CORONA DE NYLAMID R-300 <sup>a</sup>	1	

## Refacciones Sistema Eléctrico



Especificación de Equipo, referencia para selección de Motor.

N°	CÓDIGO	DESCRIPCIÓN	HP	VOLTAJE	FASE	HZ	I.S./100
1	M500176	MOTOR 1/3 MONOFASICO 60Hz R300A	1/3	110	1	60	
	M500114	MOTOR 1/3 HP MONOFASICO 50/60Hz 115/230V	1/3	220	1	50/60	

N°	CÓDIGO	DESCRIPCIÓN	CANTIDAD	I.S./100
2	M571152	SINFÍN 6 ENTRADAS GENERADO Y TEMPLADO	1	
3	M503481	INTERRUPTOR 0401/TTR RED B142/GREEN B143	1	
4	M500154	CABLE TOMACORIENTE 3X14AWG,300V, 75°C UL	1	
5	M573007	SERCHA DE A.I.CAL.22 12 9/6x3 R-300A	1	
6	M500799	GROMMET MP7P-2 (3x14 SJT)	1	



# REBANADORA DE CARNES

Explosionado Modelo R-300A

## Anexo.

N°	CÓDIGO	DESCRIPCIÓN	CANTIDAD	I.S./100
1	M570323	MAMELON DE ZAMACK (MAQ.) (R-300\A)	1	
2	M533000	ARO DE A.I. P/MAMELON (R-300\A)(REF 96)	1	
3	M501546	RESORTE P/ MAMELON DE ZAMAK (REF 96)	1	
4	M570398	CILINDRO DE LATON (R-300\A )	1	
5	M571925	DESVIADOR C/TORNILLOS A.I. ( R-300A )	1	
6	M570551	FIELTRO ( R-300\A )	1	
7	M570075	PERNO CILINDRICO ROSCADO A.I. RB-300 LIG.	1	
8	M571136	REDUCTOR RMS-330 MAQ. Y ANODIZADO	1	
9	M570778	PERILLA P/SUJETAR AFILADOR (TOR.INOX) R-	1	