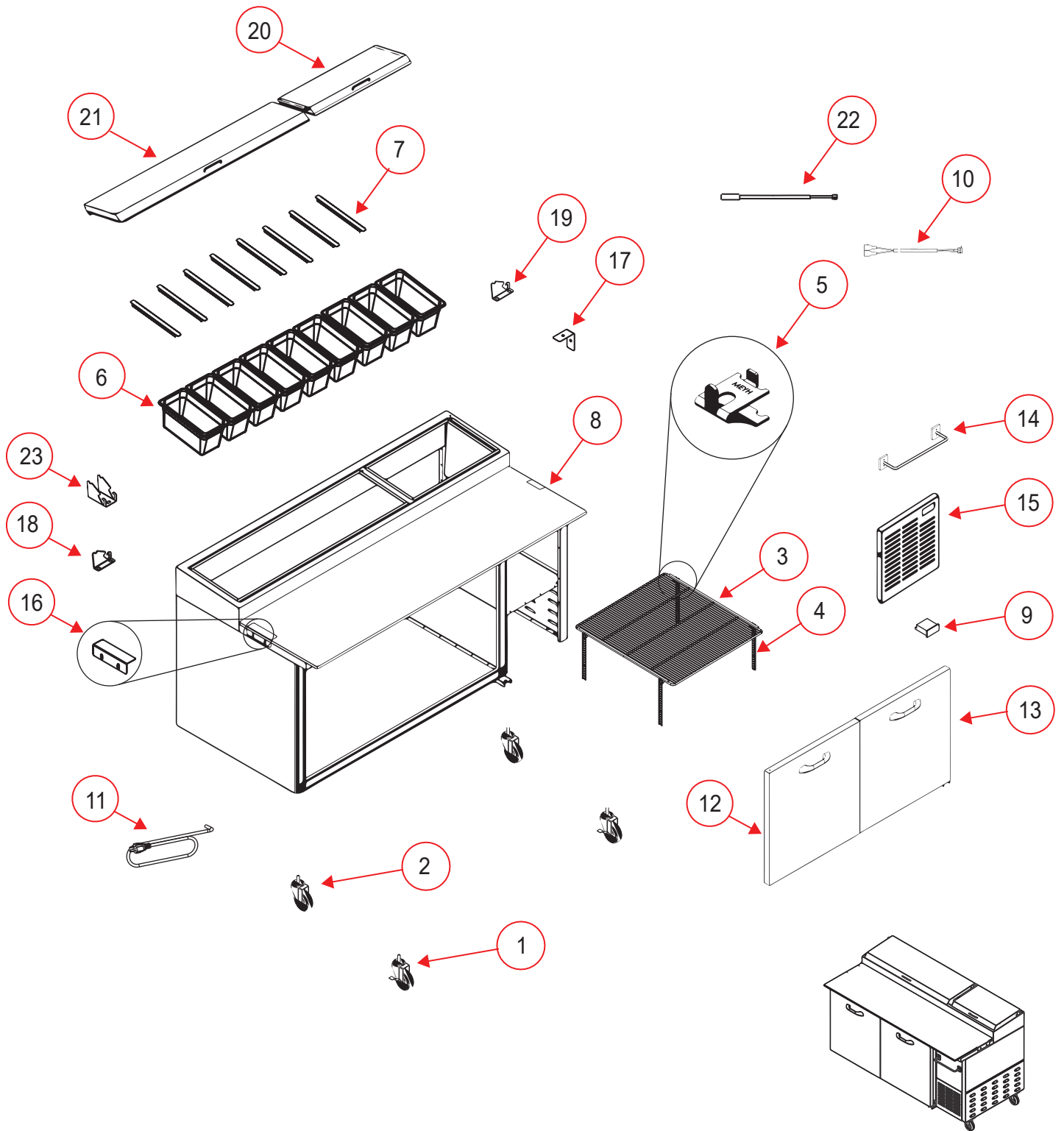




MESA FRÍA DE PREPARACIÓN

Explosionado Modelo PTP-11

REV 01



ENSAMBLE GENERAL

PTMF-0001 MESA FRÍA DE PREPARACIÓN 11



MESA FRÍA DE PREPARACIÓN

Explosionado Modelo PTP-11

REV 01

No.	BLANCO	DESCRIPCIÓN
1	2084909	RUEDA CON FRENO
2	2084910	RUEDA
3	3057721	PARRILLA DE EXHIBICIÓN
4	2086267	CREMALLERA
5	2079798	CLIP PARA CREMALLERA
6	2086269	INSERTO DE 1/3 DE POLIBICARBONATO
7	8000012	ANGULO SEPARADOR DE INSERTOS
8	2079473	MESA DE GRANITO
9	2108349	CONTROL E34BTKK 115V MFPS
*	3069874	CLIP DE AJUSTE P/CONTROL E34-BHRRR
10	3070836	SENSOR INTERRUP E34B
11	2079021	CABLE DE SERVICIO
12	2079447	PUERTA DERECHA
13	2079469	PUERTA IZQUIERDA
14	2095500	TOALLERO
15	2095503	CUBIERTA FRONTAL PARA LA UNIDAD
16	2095504	SOPORTE PARA MESA
17	2095518	SOPORTE PARA CUBIERTA PTP
18	2095507	SOPORTE LATERAL IZQ.
19	2095508	SOPORTE LATERAL DER.
20	2095519	TAPA SUPERIOR CHICA Y COMP.



MESA FRÍA DE PREPARACIÓN

Explosionado Modelo PTP-11

REV 01

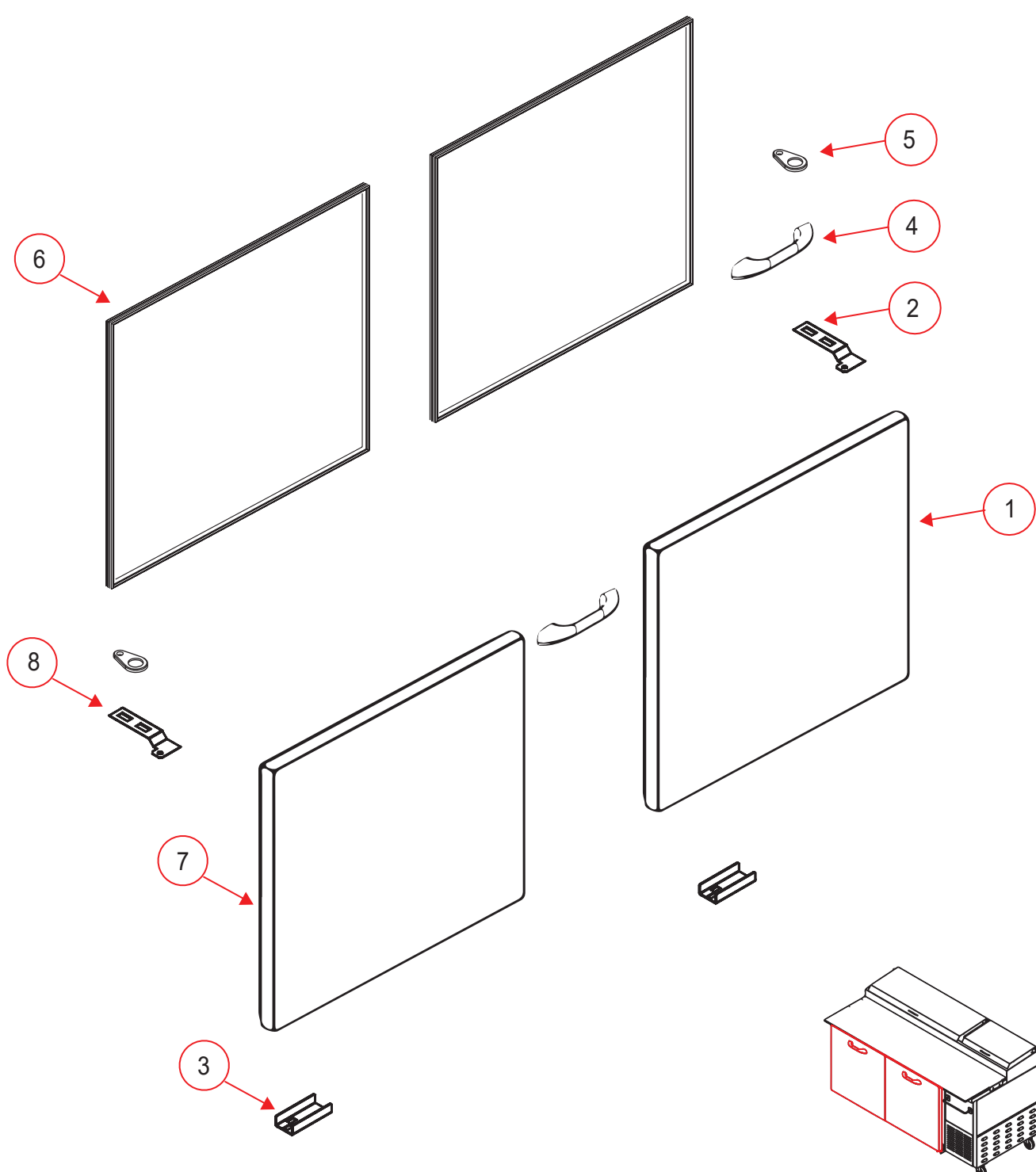
No.	BLANCO	DESCRIPCIÓN
21	2095520	TAPA SUPERIOR GRANDE Y COMP.
22	8000018	SENSOR TEMP COEL .47M TTK 10Kb
23	2095682	SOPORTE SUPERIOR CENTRAL
*	8000022	INTERRUPTOR MAGNETICO 1 POLO
*	8000017	MOLDURA CUBRE TUBOS 32 9/32"
*	3024322	RETEN INT MAG
*	8000019	ARNÉS PRINCIPAL MFP11 E34B
*	3061676	ARNÉS UNIDAD R36 ERC112D
*	3061801	ARNÉS ILUM-INTER MFP21
*	8000020	SENSOR COEL 1M TTK 10K



MESA FRÍA DE PREPARACIÓN

Explosionado Modelo PTP-11

REV 01



ENSAMBLE DE PUERTA



MESA FRÍA DE PREPARACIÓN

Explosionado Modelo PTP-11

REV 01

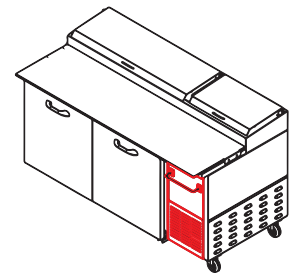
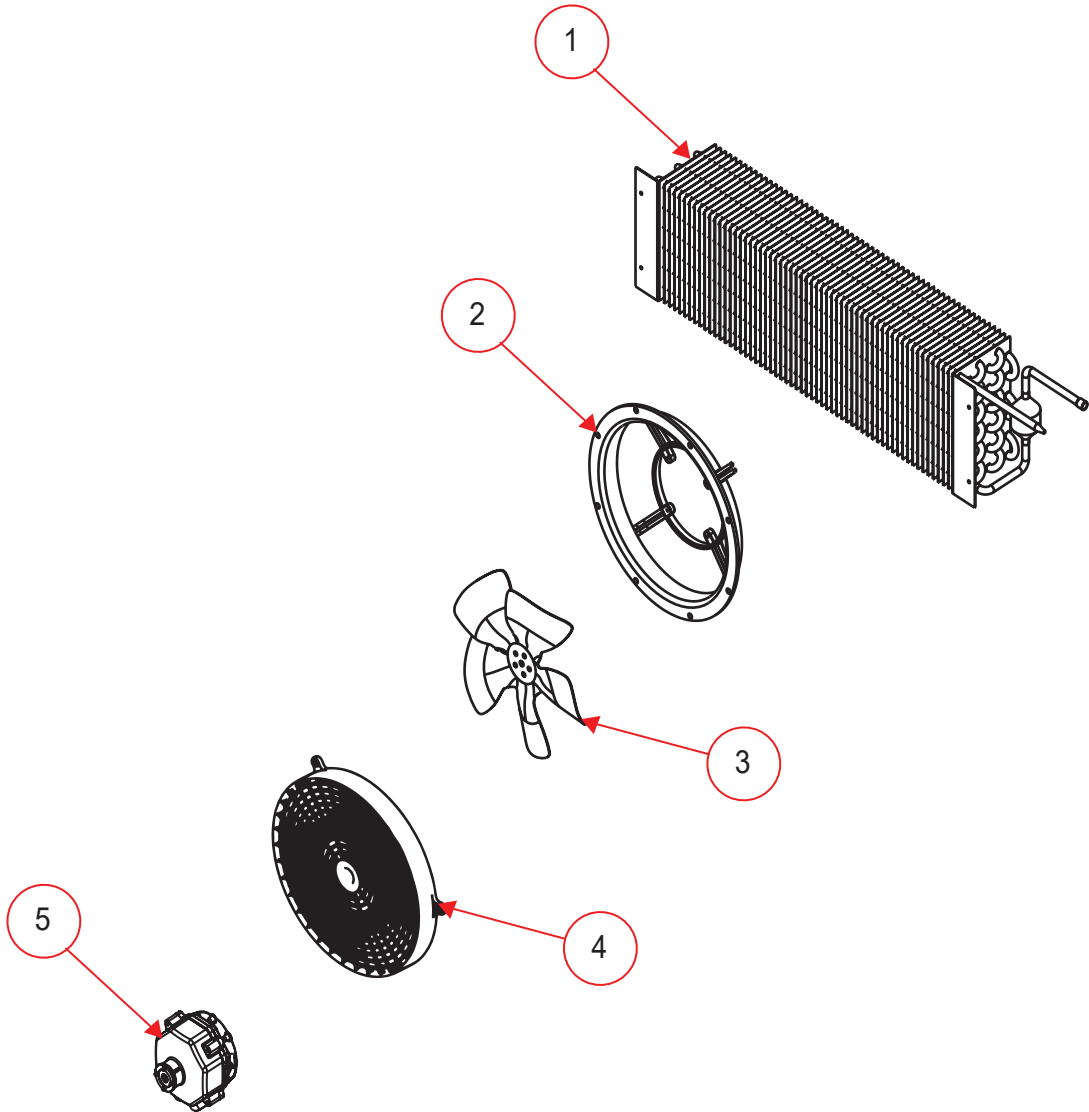
No.	BLANCO	DESCRIPCIÓN
1	2079447	PUERTA DERECHA
2	2082667	BISAGRA SUPERIOR
3	2095512	BISAGRA INFERIOR
4	2095513	JALADERA NEGRA
5	3024322	RETEN INT MAG
6	2095521	EMP. MAGNÉTICO PARA PUERTA
7	2079469	PUERTA IZQUIERDA
8	2095522	BISAGRA SUPERIOR IZQUIERDA



MESA FRÍA DE PREPARACIÓN

Explosionado Modelo PTP-11

REV 01



ENSAMBLE EVAPORADOR



MESA FRÍA DE PREPARACIÓN

Explosionado Modelo PTP-11

REV 01

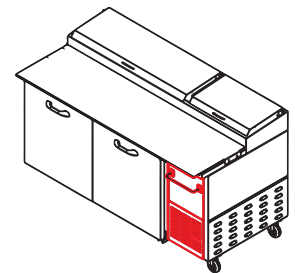
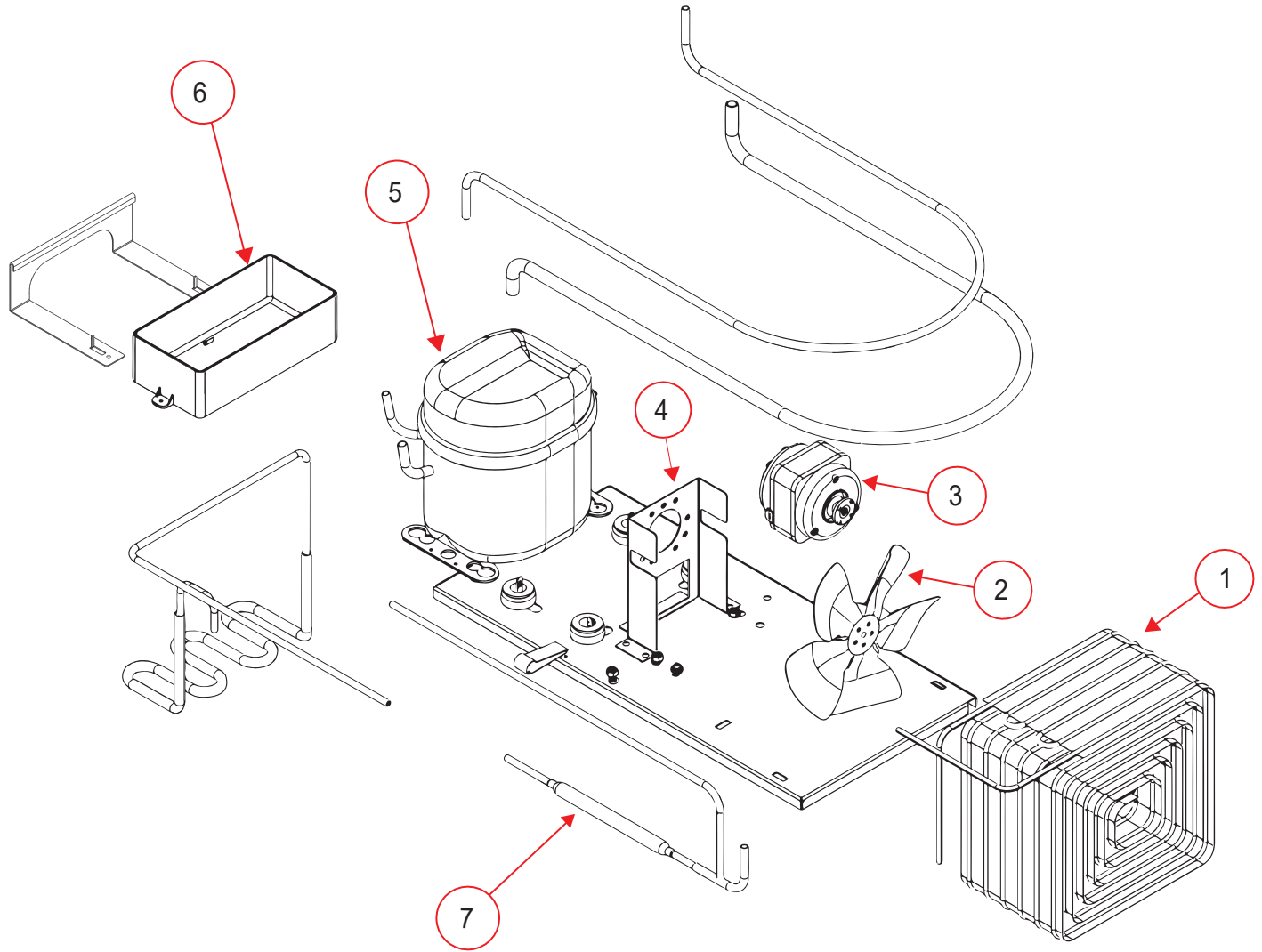
No.	BLANCO	DESCRIPCIÓN
1	2079475	EVAPORADOR
2	3023907	SOPORTE ABS O MOTOR EVAP
3	2078132	ASPA PLÁSTICA
4	8000014	REJILLA PARA MOTOR ESTÁNDAR
5	2078130	MICROMOTOR



MESA FRÍA DE PREPARACIÓN

Explosionado Modelo PTP-11

REV 01



ENSAMBLE CONDENSADOR



MESA FRÍA DE PREPARACIÓN

Explosionado Modelo PTP-11

REV 01

No.	BLANCO	DESCRIPCIÓN
1	8000015	CONDENSADOR JELLY ROLL 6H
2	2078132	ASPA
3	2078130	MICROMOTOR
4	2095510	BASE P/MOTOR
5	2078967	COMPRESOR
6	8000016	CHAROLA ABS CONDENSADOR VR
7	2078131	DESHIDRATADOR
*	2094584	COMPONENTE P/CHAROLA DE CONDENSADO



MESA FRÍA DE PREPARACIÓN

Explosionado Modelo PTP-11

REV 01

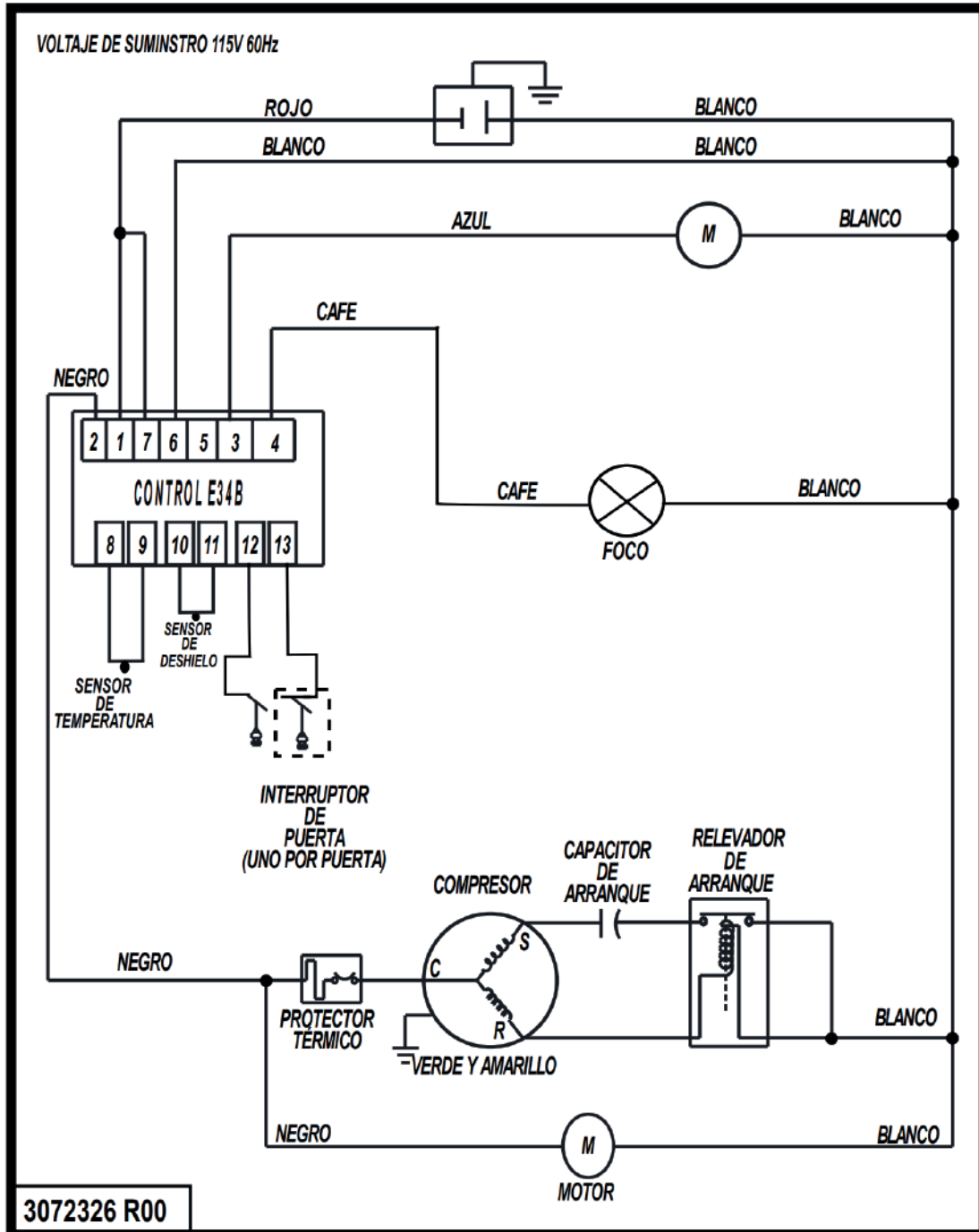


DIAGRAMA ELÉCTRICO