

Línea Comercial



- ✓ **EQUIPO VANGUARDISTA.**
Mesa de granito e insertos de policarbonato, accesorios que favorecen la preparación de alimentos.
- ✓ **MATERIA PRIMA A LA TEMPERATURA IDEAL.**
Mesa equipada con almacén e insertos refrigerados para contar con productos siempre frescos.
- ✓ **HIGIÉNICA.**
Gabinete y tapa elaboradas en acero inoxidable, favoreciendo así una menor adherencia de agentes externos.
- ✓ **ATRACTIVA.**
Mesa de trabajo elaborada en granito; estético y elegante facilitando la preparación de alimentos.
- ✓ **USO SENCILLO.**
Control de temperatura digital programable para refrigeración.
- ✓ **FÁCIL DESPLAZAMIENTO.**
Equipada con ruedas giratorias para favorecer su ubicación y limpieza en el lugar de trabajo.

ESPECIFICACIONES TÉCNICAS

Dimensiones exteriores

Alto:	1049 mm	(41 5/16")
Ancho:	1124 mm	(44 1/4")
Profundo:	886 mm	(34 7/8")

Dimensiones interiores

Alto:	673 mm	(26 1/2")
Ancho:	1026 mm	(40 3/8")
Profundo:	720 mm	(28 3/8")

Capacidad interior útil

Volumen útil:	316 L	(11.16 ft ³)
---------------	-------	--------------------------

Materiales

Puertas:	1 (Acero)
Parrillas:	1 (Acero pre pintado)
Insertos:	6 (Policarbonato)
Dimensiones de insertos:	Alto: 324 mm (12 3/4")
	Ancho: 175 mm (6 7/8")
	Profundo: 149 mm (5 7/8")

Datos de rendimiento de refrigeración

Refrigerante:	R134a
Potencia de compresor:	1/3 HP
Temperatura de	
*Exhibición:	0° C A 4° C
Método de deshielo:	Natural
Evaporador:	Ventilación Forzada
Cut In:	3° C
Cut Out:	5° C

Datos eléctricos:

Voltaje y frecuencia:	115 / 60 Hz
Amperaje:	5.3 A
Consumo de energía:	5.6 KW/24 H
Longitud de cable:	1.9 m (6.2")
Iluminación:	LED
Tipos de enchufe:	NEMA 5-15 P
Control de temperatura:	Electrónico

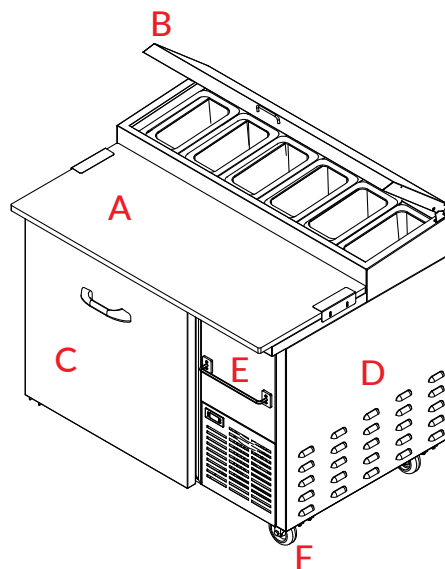
Datos logísticos:

Cargas de remolque:	48' : 30 pzas.
	53' : 32 pzas.
Peso con embalaje:	166.60 kg (367.29 lb)

Dimensiones de embalaje

Alto:	1117 mm	(44")
Ancho:	1207 mm	(47 1/2")
Profundo:	952 mm	(37 1/2")

PARTES / VISTAS DEL EQUIPO



- A. Mesa de trabajo construida con granito.
- B. Cubierta desmontable.
- C. Puerta.
- D. Charola evaporadora de líquidos.
- E. Porta toallas.
- F. Ruedas de uso rudo.

