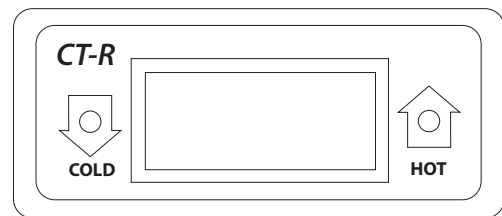




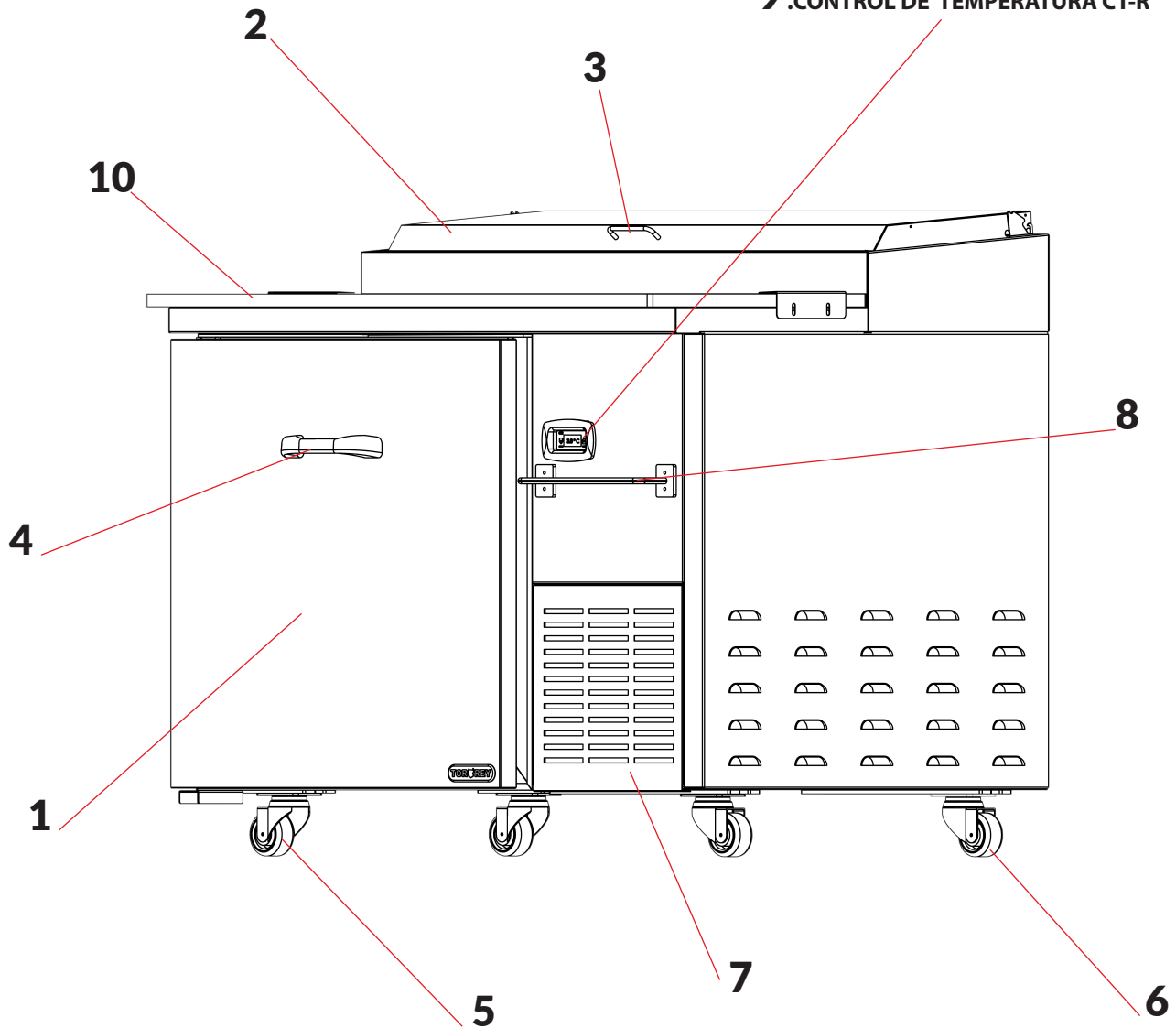
MESAS FRÍAS

Explosionado Modelo PTP-01

REV 01/17



9. CONTROL DE TEMPERATURA CT-R





Lista de Refacciones Modelo PTP-01

REV 01/17

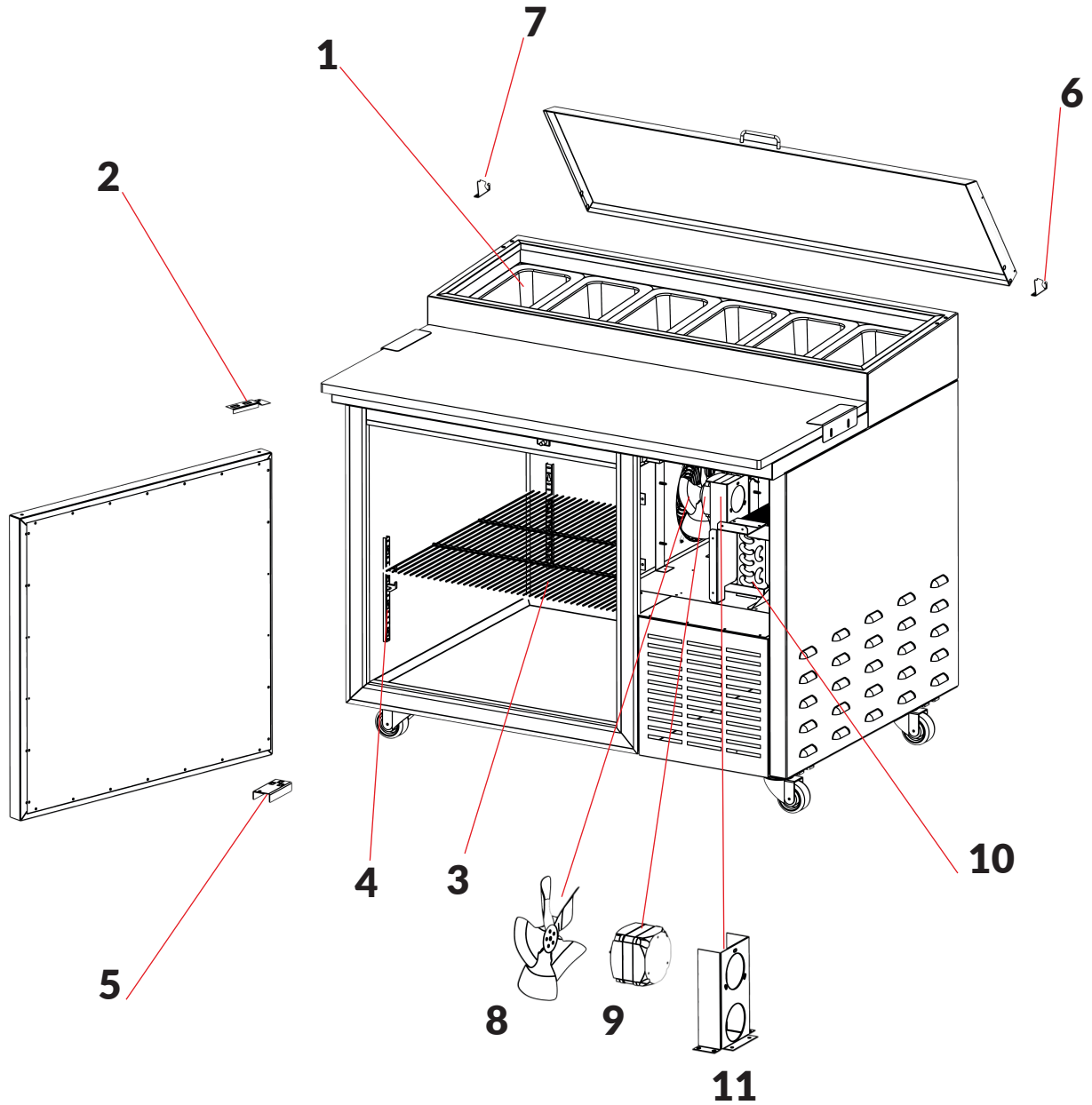
No.	Descripción	Código
01	PUERTA IZQ. Y COMP PTP	1F-XPT-P0112
02	TAPA SUPERIOR Y COMPLEMENTOS PTP-112	1F-XPT-P0036
03	JALADERA P/TAPAS SUPERIORES PTP'S	1F-XSP-P0025
04	JALADERA NEGRA C/TUERCA DE SEGURIDAD PTP	1F-PLLM-0050
05	RODAJA C/ FRENO BASE POLIPRO 4inD PTP	1F-PLRO-0001
06	RODAJA S/FRENO C/BASE POLIPRO 4in PTP	1F-PLRO-0002
07	CUBIERTA FRONTAL P UNIDAD PTP	1F-XLP-P0014
08	TOALLERO	1F-XPT-P0015
09	TERMOST. P/REFRIG. 6A 127/220V 50/60Hz	1F-COTE-0010
10	MESA Y COMPLEMENTOS PTP-112	1F-XPT-P0035



MESAS FRÍAS

Explosionado Modelo PTP-01

REV 01/17





Lista de Refacciones Modelo PTP-01

REV 01/17

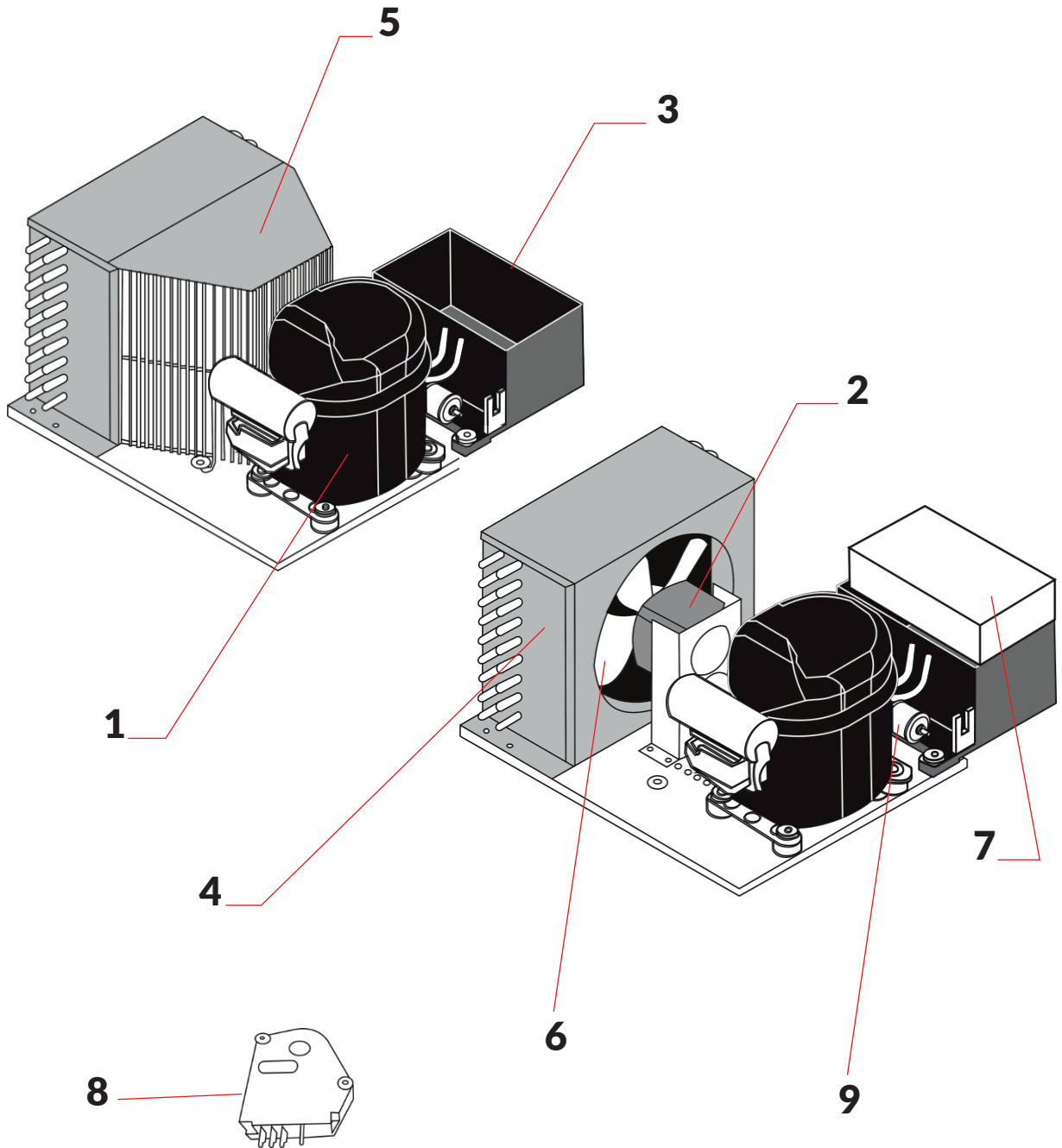
No.	Descripción	Código
01	INSERTO DE 1/3 DE POLICARBONATO	1F-PLIM-0051
02	BISAGRASUPERIOR DE PUERTA	1F-XSP-P0038
03	PARR. DE EXH. PTP-112 PLAT. BCO.	1F-APPR-M098
04	CREMALLERA NSF PTP	1F-XLP-P0030
05	BISAGRA INFERIOR SOLDADA PTP'S	1F-XSP-P0035
06	SOPORTE LATERAL. IZQ. PTP-112 TERMINADO	1F-MALI-M006
07	SOPORTE LATERAL DER. PTP-112 TERMINADO.	1F-MALI-M007
08	ASPA DE 8IN i 5 ALABES PITCH 31-34°CW	1F-MOAS-0004
09	MICROMOTOR D CONDEN.1276-9/16W A	1F-MOMT-0024
10	EVAPORADOR R-14(18t 3/8IN/3 H/20IN/6fpi)	1F-RFEV-0006
11	BASE PARA MOTOR	1F-XLP-P0031



MESAS FRÍAS

Explosionado Modelo PTP-01

REV 01/17





Lista de Refacciones Modelo PTP-01

REV 01/17

No.	Descripción	Código
01	COMPRESOR R-134a-843 BTU/hr-127V/60Hz	1F-RFCM-0005
02	MICROMOTOR D CONDEN.1276-9/16W A	1F-MOMT-0024
03	CHAROLA DE CONDENSADOS STD.	1F-PLIM-0021
04	COND.DINAMICO 30 TUBOS 3H C/TOLVA	1F-RFCN-0005
05	CUBIERTA STD P CONDENSADOR	1F-APPR-M062
06	ASPA DE 10IN i 5 ALABES	1F-MOAS-0003
07	PANEL DE CARTON	1F-XPT-P0046
08	TIMER DE DESHIELO 120V (21'/6h) A	1F-COTE-0022
09	DESHID.043-TL20 VALI./DESAC.MD-PL-20-TOR	1F-RFDH-0001