



SOLUCIONES INTEGRALES DE ALTA CALIDAD

BÁSCULA DE PLATAFORMA.

Producto: Báscula electrónica (Tipo plataforma)

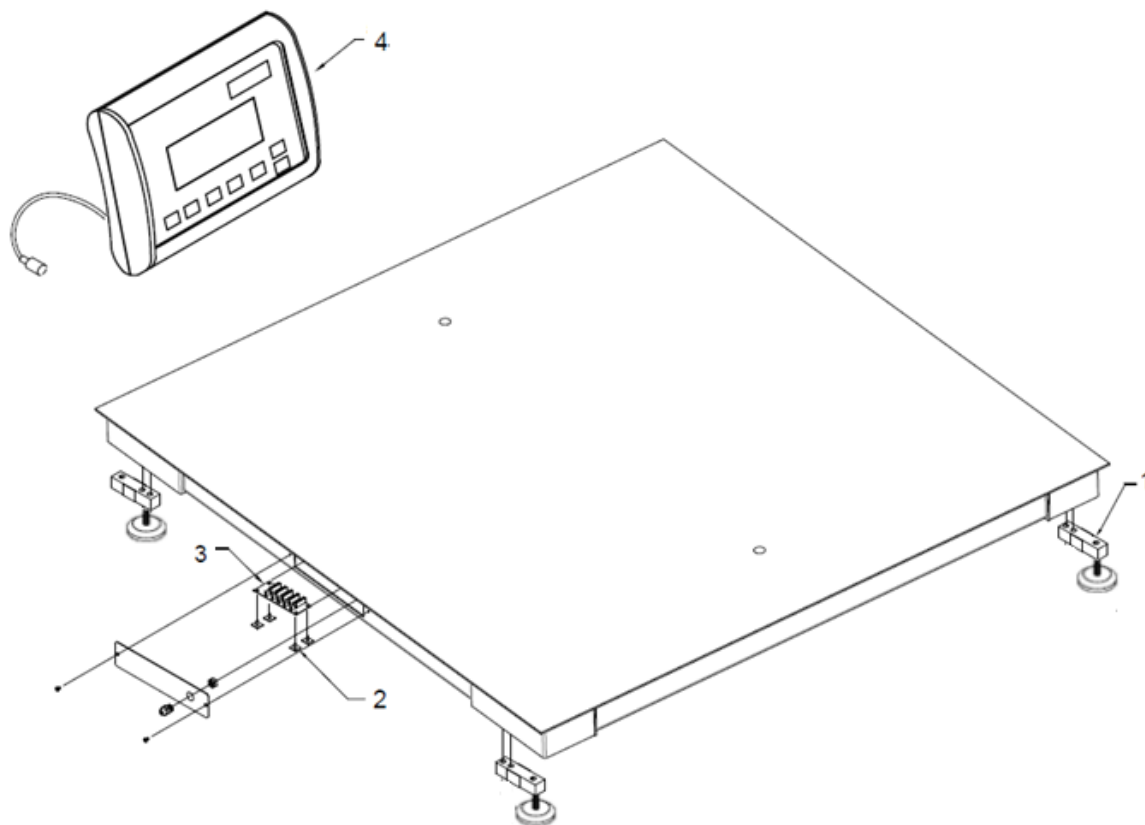
Marca: TORREY

Modelo: PLP3000-5, PLP6000-5

Página 1-23

A partir de las series: A24-000101 (Plataforma PLP3000-5)

A24-000101 (Plataforma PLP6000-5)





SOLUCIONES INTEGRALES DE ALTA CALIDAD

BÁSCULA DE PLATAFORMA.

Producto: Báscula electrónica (Tipo plataforma)

Marca: TORREY

Modelo: PLP3000-5, PLP6000-5

Página 1-23

MODELOS PLP3000-5

No.	Descripción	Código
Ø1	CELDA CARGA 2.5 KLB MOD. 3411 W/FOOT	B-20100029
Ø2	SUJSEP TARRJ. PCR #MS8 (3M) PINGOOD	B-12400118
Ø3	TARJETA ELECTRONICA TSUMA ENS.	B-36600005
Ø4	MODULO EQM-PLP	B-36700590
Ø5	*ARNES PLATAFORMA PLP ATERRIZADO ENS	B-46601371

MODELOS PLP6000-5

No.	Descripción	Código
Ø1	CELDA DE CARGA 5 KLB MOD. SUL W/FOOT	B-20100126
Ø2	SUJSEP TARRJ. PCR #MS8 (3M) PINGOOD	B-12400118
Ø3	TARJETA ELECTRONICA TSUMA ENS.	B-36600005
Ø4	MODULO EQM-PLP	B-36700590
Ø5	*ARNES PLATAFORMA PLP ATERRIZADO ENS	B-46601371

*PARTE NO REPRESENTADA



SOLUCIONES INTEGRALES DE ALTA CALIDAD

BÁSCULA DE PLATAFORMA.

Producto: Báscula electrónica (Tipo plataforma)

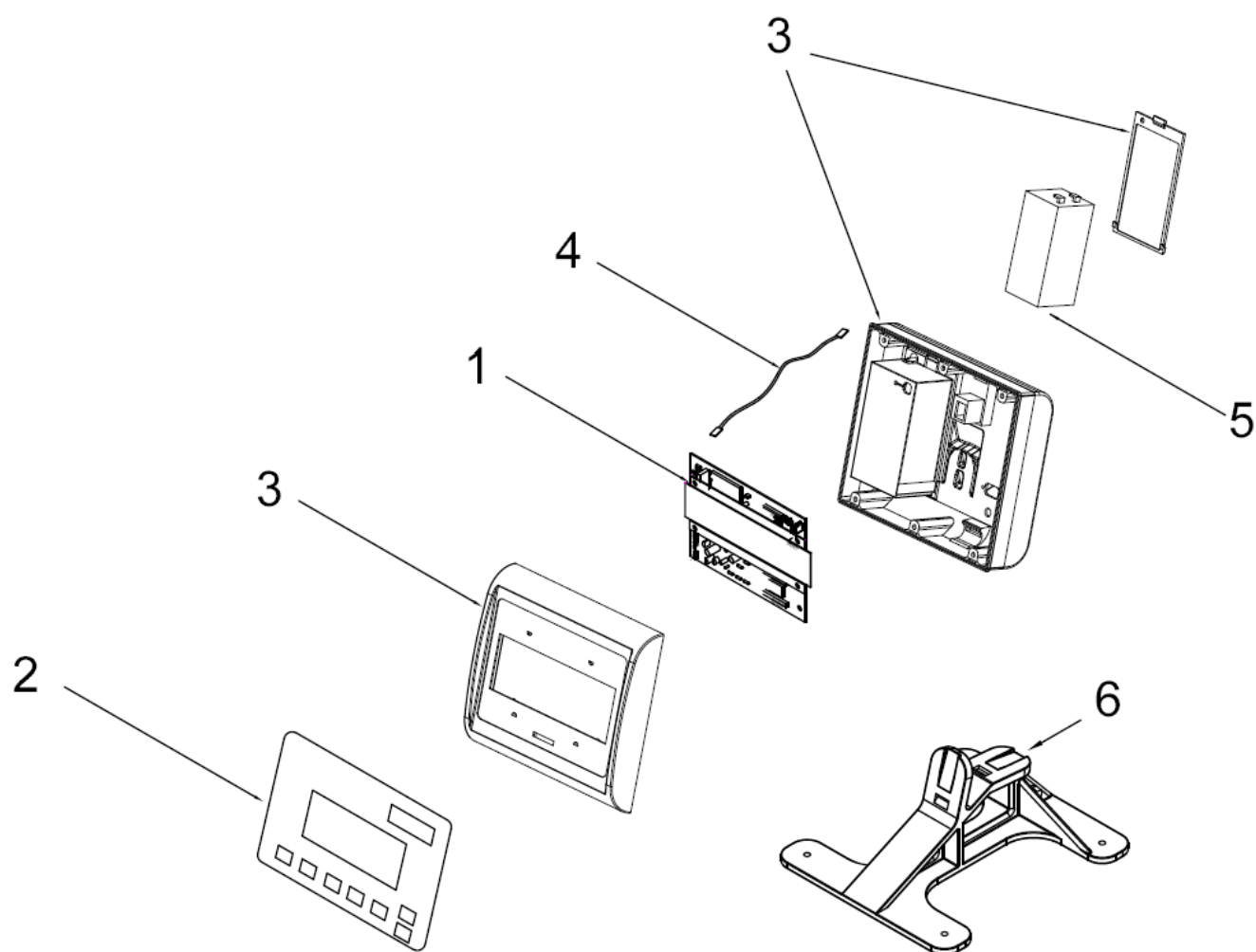
Marca: TORREY

Modelo: PLP3000-5, PLP6000-5

Página 2-23

A partir de las series: A24-000101 (Plataforma PLP3000-5)

A24-000101 (Plataforma PLP6000-5)





BÁSCULA DE PLATAFORMA.

Producto: Báscula electrónica (Tipo plataforma)

Marca: TORREY

Modelo: PLP3000-5, PLP6000-5

Página 2-23

MODELOS PLP3000-5, PLP6000-5

No.	Descripción	Código
01	TM EQMCAPRØ ENS	B-46601551
02	TECLADO EQM CAPACITIVO RØ	B-20200577
03	KIT MODULO EQMUSB-4V (CARCAS)	B-36700505
04	ARNES P/BATERIA 47 cm NO POL ENS	B-46600718
05	BATERIA 4V 2.5 AH	B-21900926
06	SOP MESA-PARED C/PIE ANTIDERRAPANTE	B-36700211
07	MODULO EQM-PLP	B-36700590