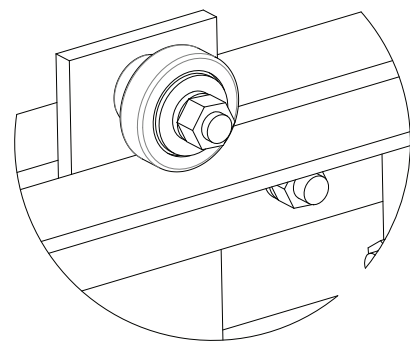
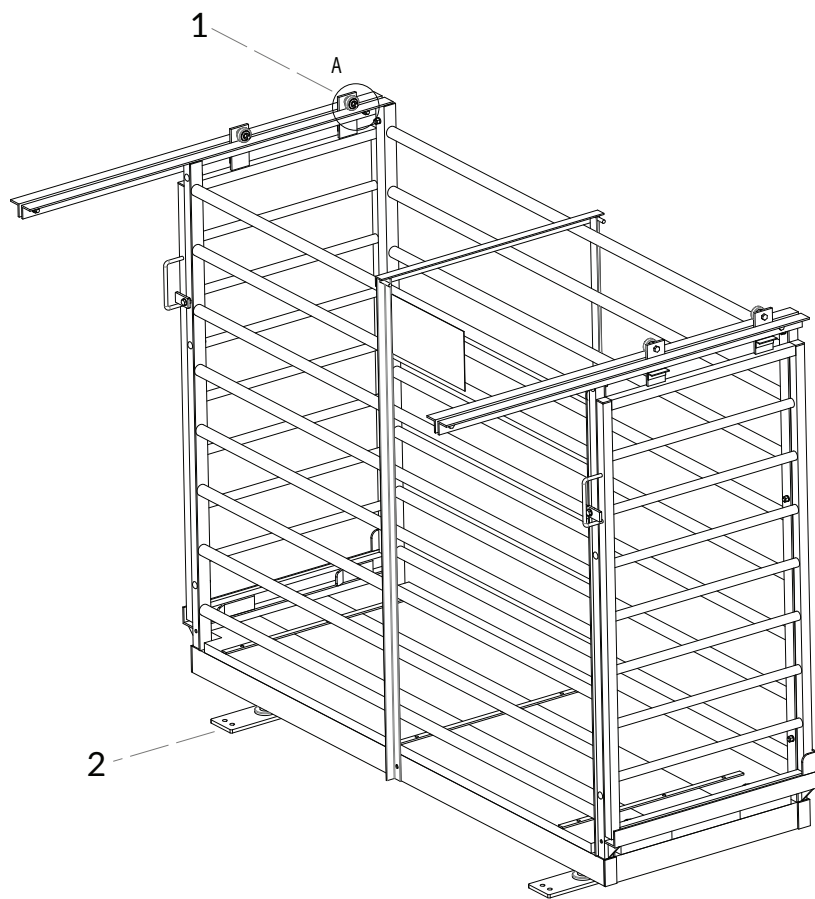




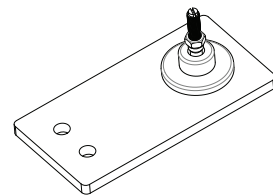
BÁSCULA GANADERA

Explosionado Modelo PG

REV 01/17



DETALLE A
ESCALA 1:2





Lista de Refacciones Modelo PG

REV 01/17

No.	Descripción	Código
01	BALERO C/TAPAS DE HULE MOD. 62052RS	12900075
02	PIE NIVELACIÓN PGA ANCLADO PIN	36500104
03	CAJA DE SUMA P/GANADERAS	56100753
04	CELDA DE CARGA 2.5 KLB MOD. 3411	20100029