



BÁSCULA ELECTRÓNICA

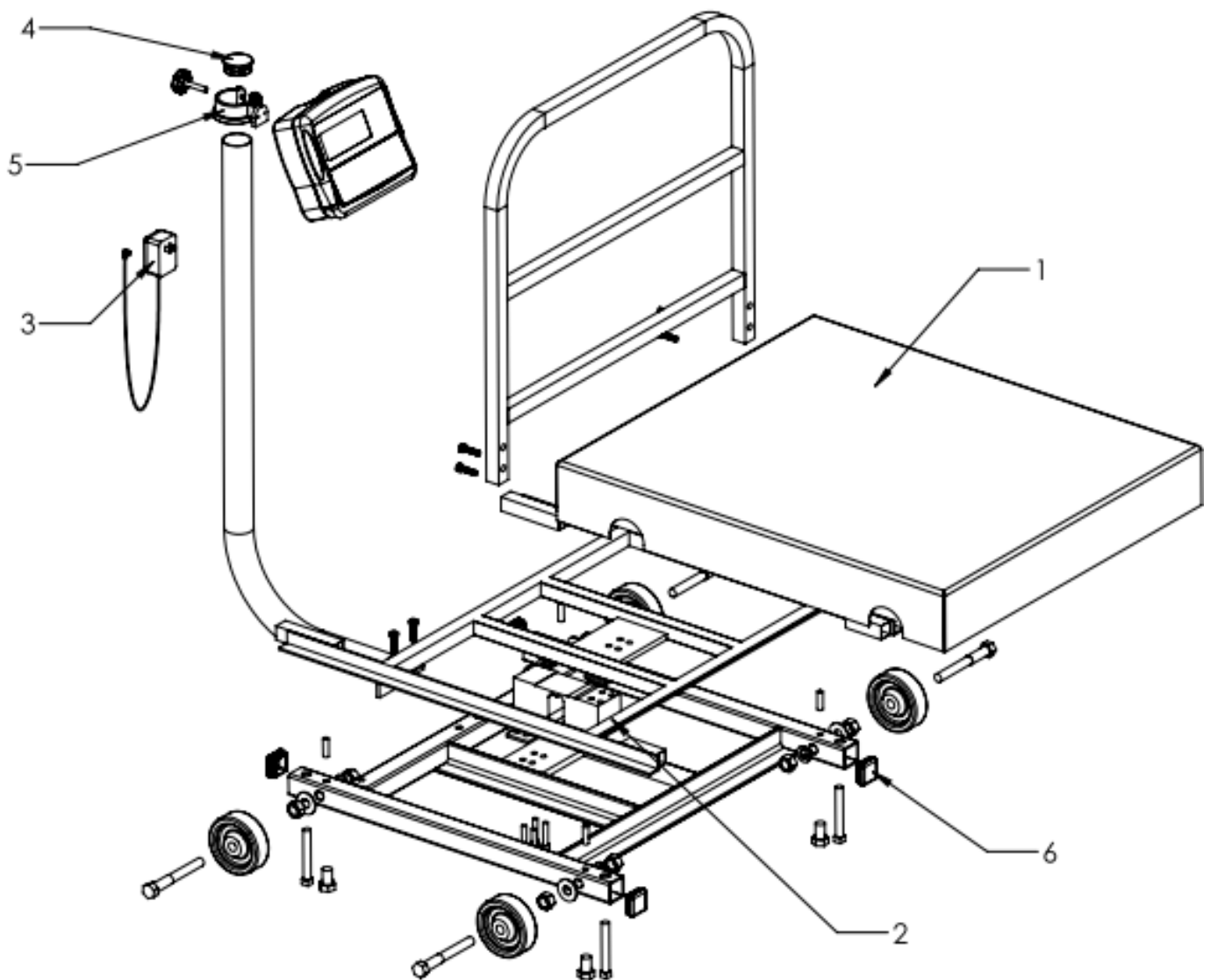
Producto: Báscula de recibo

Marca: TORREY

Modelo: PCP250, PCP500

Página 1-17

A partir de las series: C17-000001





BÁSCULA ELECTRÓNICA

Producto: Báscula de recibo

Marca: TORREY

Modelo: PCP250, PCP500

Página 1-17

No.	Descripción	Código
01	PLATO EQM200/400 400/800 N PINTADO	36500081
02	CELDA CARGA 300KG MOD M263 S/TER HEM EN	46601126
03	ELIM. BAT. 110V/220V 6Vcc 500mA SPT	21900978
04	TAPON PLASTICO INT P/TORRETA EQM	12400201
05	SOPORTE "C" PLASTICO	12400162
06	TAPON DE PLASTICO P/PTR 1 1/2" X 1 1/2"	22400191
07	*ARNES DE MODULO EQM ENS	46600969

PARA EL MODELO PCP 500

No.	Descripción	Código
02	CELDA CARGA 500KG MOD M263 ENS	46600977



BÁSCULA ELECTRÓNICA

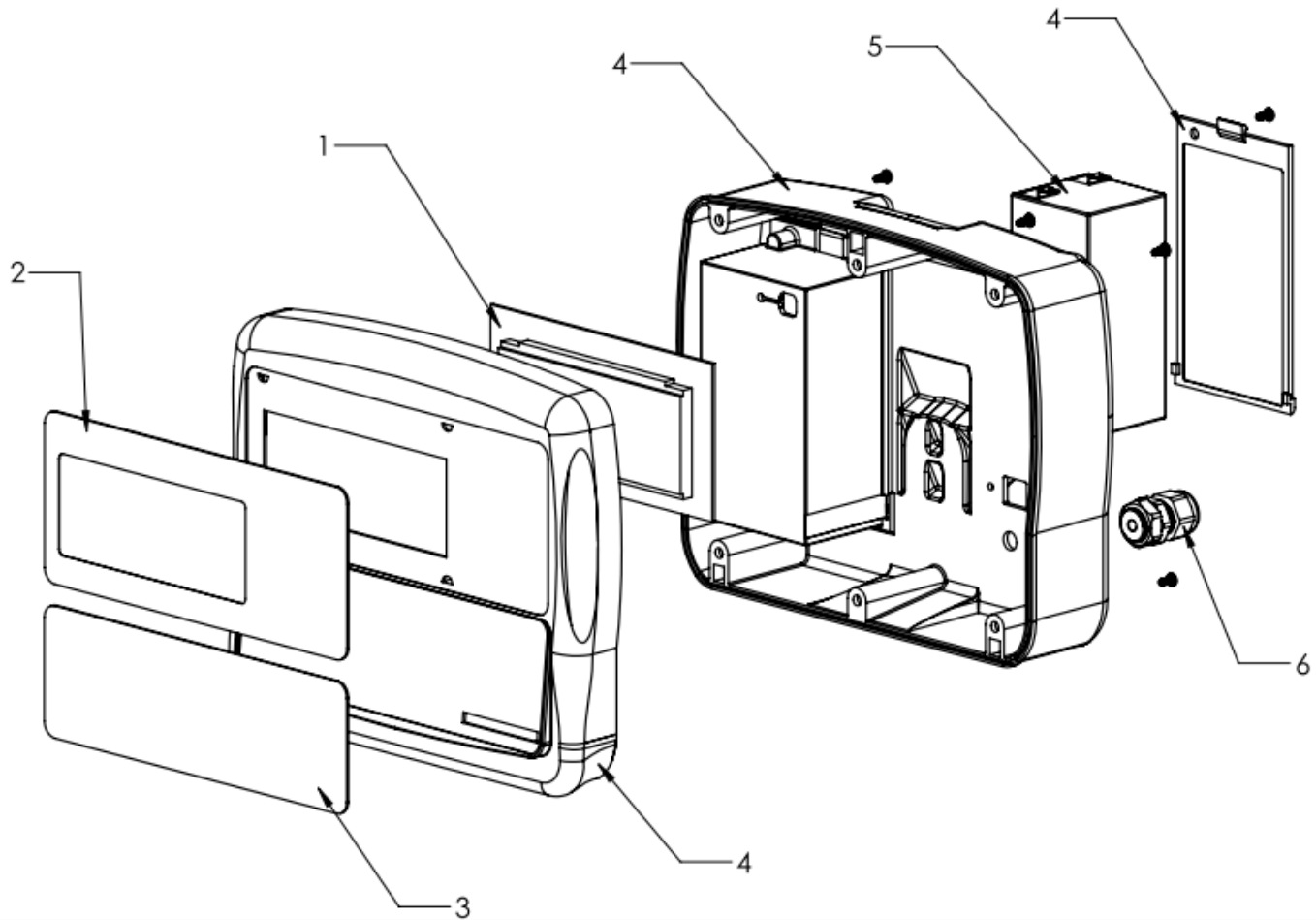
Producto: Báscula de recibo

Marca: TORREY

Modelo: PCP250, PCP500

Página 2-17

A partir de las series: C17-000001





BÁSCULA ELECTRÓNICA

Producto: Báscula de recibo

Marca: TORREY

Modelo: PCP250, PCP500

Página 2-17

No.	Descripción	Código
01	TARJETA PCP/PCB ENS.	46601320
02	OVERLAY PCB/PCP	23300295
03	TECLADO PCB/PCP	20200137
04	KIT MODULO PCB Y PCP PLAST	36700485
05	BATERIA 4V 2.5AH	21900926
06	CONECTOR LIQUIT THIGH STRAIGHT (3210)	11900027
07	*ARNES P/BATERIA 47cm NO POL ENS.	46600718



BÁSCULA ELECTRÓNICA

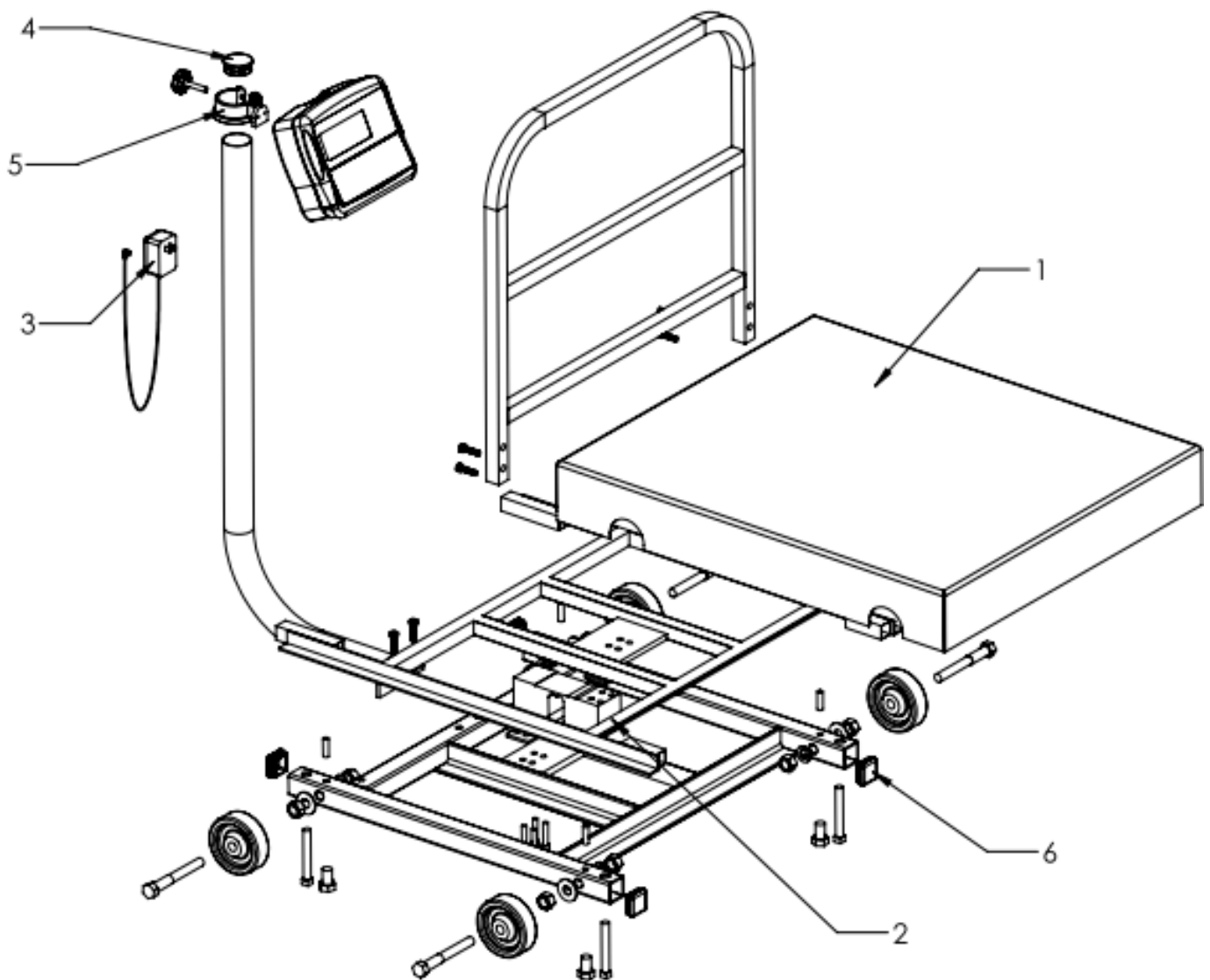
Producto: Báscula de recibo

Marca: TORREY

Modelo: PCP250, PCP500

Página 1-19

A partir de las series: G19-000001





BÁSCULA ELECTRÓNICA

Producto: Báscula de recibo

Marca: TORREY

Modelo: PCP250, PCP500

Página 1-19

No.	Descripción	Código
01	PLATO EQM200/400 400/800 N PINTADO	36500081
02	CELDA CARGA 300KG MOD M263 S/TER HEM EN	46601126
03	ELIM. BAT. 110V/220V 6Vcc 500mA SPT	21900978
04	TAPON PLASTICO INT P/TORRETA EQM	12400201
05	SOPORTE "C" PLASTICO	12400162
06	TAPON DE PLASTICO P/PTR 1 1/2" X 1 1/2"	22400191
07	*ARNES DE MODULO EQM ENS	46600969

* FIGURA NO REPRESENTADA

PARA EL MODELO PCP 500

No.	Descripción	Código
02	CELDA CARGA 500KG MOD M263 ENS	46600977



BÁSCULA ELECTRÓNICA

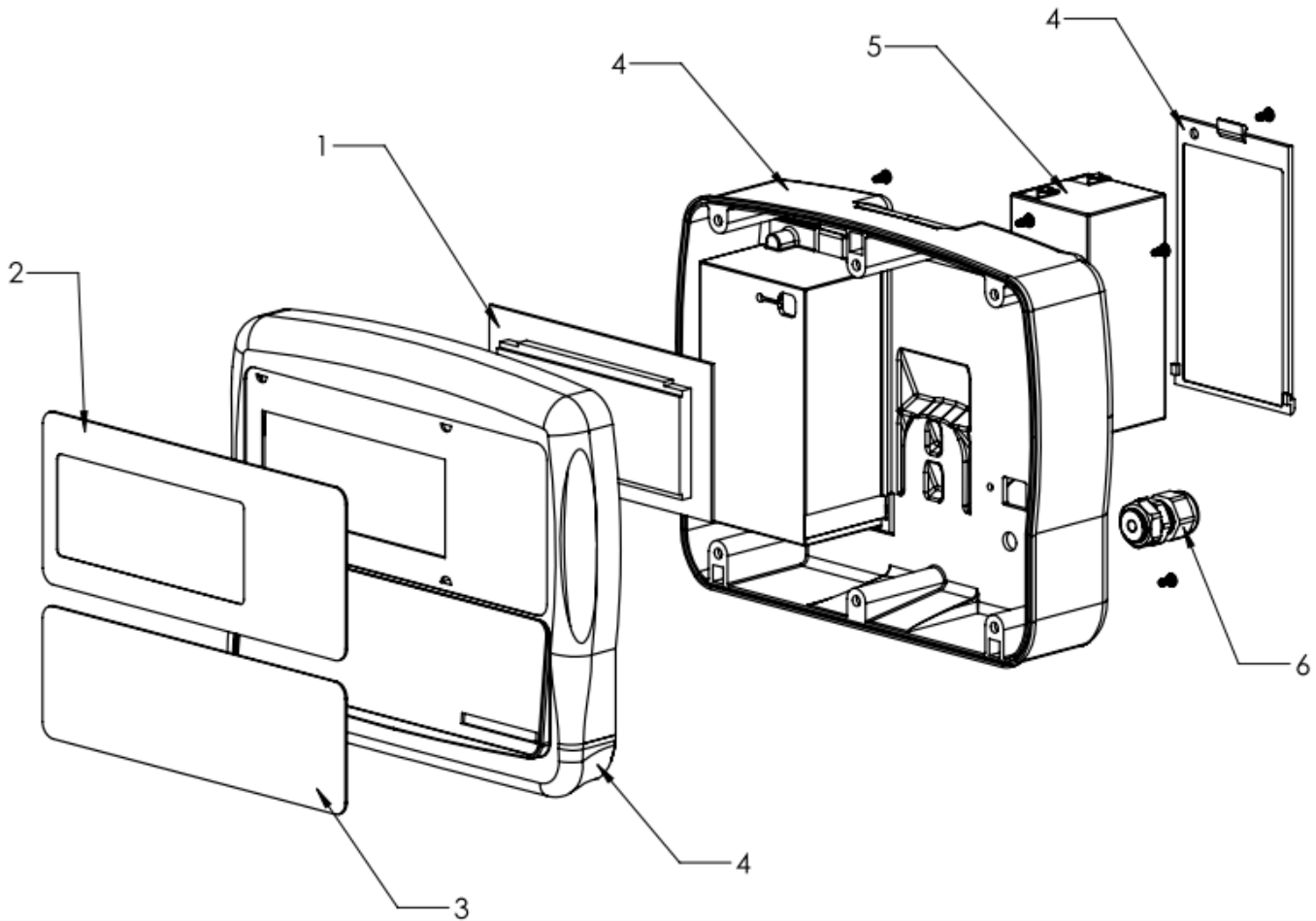
Producto: Báscula de recibo

Marca: TORREY

Modelo: PCP250, PCP500

Página 2-19

A partir de las series: G19-000001





BÁSCULA ELECTRÓNICA

Producto: Báscula de recibo

Marca: TORREY

Modelo: PCP250, PCP500

Página 2-19

No.	Descripción	Código
01	TM TMPPTCAPR1 (PCB-PCP CAP) ENS	46601382
02	OVERLAY PCB-PC CAP R0	23300538
03	TECLADO PCB/PCP CAPACITIVO R2	20200579
04	KIT MODULO PCB Y PCP PLAST	36700485
05	BATERIA 4V 2.5AH	21900926
06	CONECTOR LIQUIT THIGH STRAIGHT (3210)	11900027
07	*ARNES P/BATERIA 47cm NO POL ENS.	46600718