



MANUAL DE USUARIO

# MARINADORA DE CARNE



MODELOS: MV-25

# CONTENIDO

	PÁG.
Introducción	3
Desempacado	3
Instalación	4
Operación	4
Limpieza	6
Mantenimiento	8
Especificaciones Eléctricas	8

## INTRODUCCIÓN

Usted ha adquirido una Marinadora para carne la cual está fabricada con los mejores materiales y mano de obra, lo que le asegura una larga vida y excelente servicio.

Para garantizar el óptimo funcionamiento de su equipo, se deberán de tomar en cuenta las precauciones y recomendaciones incluidas en este manual.

**¡IMPORTANTE!**: “Es de vital importancia que Usted o cualquier otra persona que se relacione con el equipo, lea detenidamente este manual”.



### ¡ADVERTENCIA!

Este equipo debe estar conectado a una conexión con protección térmica, no use el equipo si no está debidamente aterrizado. Si el cable de alimentación principal se daña, deberá ser remplazado inmediatamente por un técnico autorizado

Este equipo debe ser conectado a una conexión con protección térmica y debidamente aterrizado. El tipo de sujeta-cables empleado es tipo “Y”, si éste es dañado, deberá ser remplazado por personal autorizado y/o calificado para evitar cualquier riesgo.



Esta unidad **no se puede** usar por personas (incluidos niños) con discapacidades físicas, sensoriales o mentales, o la falta de experiencia y conocimiento, a menos que hayan recibido supervisión o instrucción previamente. Los niños, aún bajo supervisión, no deben jugar con el equipo.



**¡Peligro!** Nunca introduzca sus manos o dedos u otra extremidad dentro del tanque o sobre las ruedas. No opera sin la tapa en su lugar correcto.



FIG.1 POSICIÓN DEL TANQUE

### ¡IMPORTANTE!

El tanque debe permanecer en posición vertical (fig. 1) cuando:

- 1) Sea cargado con el alimento a marinar.
- 2) Sea realizado el vacío
- 3) Al restablecer la presión normal.

La válvula **NO** debe ser abierta cuando el tanque esté girando o en posición horizontal.

## DESEMPACADO

Al desempacar la Marinadora al vacío, ponga especial atención mientras saca los componentes de la caja asegurándose que todos los componentes estén completos y sin ningún tipo de daño:

- 1 Tanque (1)
- 1 Tapa de tanque (2)
- 1 Gabinete y chasis

**Nota:** para ver los números de referencia vea “Diagrama de componentes de la marinadora al vacío”.

## INSTALACIÓN

La Marinadora al vacío está lista para ser usada. Antes de instalarla, es necesario verificar los siguientes puntos:

1. Que la instalación eléctrica cumpla con las especificaciones requeridas del equipo.
2. Que el lugar donde se instalará tenga una iluminación adecuada y un piso nivelado.
3. Que el cuarto se encuentre limpio y cumpla con las condiciones higiénicas para procesar alimentos.

**¡IMPORTANTE!:** Lave completamente la tapa, el tanque y la válvula de alivio antes de usar el equipo por primera vez.

## OPERACIÓN

El procedimiento normal para operar la marinadora es:

- 1.- Limpie el tanque y colóquelo en posición vertical.
- 2.- Introduzca en el tanque los ingredientes a marinar.
- 3.- Coloque la tapa transparente en la parte superior del tanque, asegurándose que quede centrada y siente bien sobre el empaque.

4.- Inserte el extremo libre de la manguera en la válvula de la tapa transparente. Abra la válvula. Asegúrese que la manguera tenga bien puesto el filtro.

**NOTA:** La válvula debe estar abierta mientras se extrae el aire del tanque.

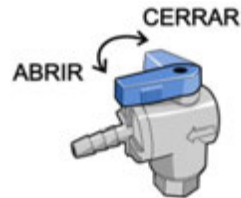


FIG.2 VÁLVULA DE ALIVIO



**¡IMPORTANTE!:**  
Capacidad de carga máxima del tanque: 20 kg. Nunca exceda este límite

5.- Active el selector hacia la izquierda donde se indica la operación de VACÍO. (Fig. 3) El nivel de vacío recomendable para un buen marinado está entre 12inHg y 15inHg (40KPa y 50KPa).

6.- Presione el botón de vacío (colocada a la izquierda del selector) para iniciar el ciclo de vacío.

7.- Una vez obtenido el vacío requerido, cierre la válvula y regrese el selector a la posición central (apagado).

8.- Desconecte la manguera del tanque e insértela en su soporte.

9.- Coloque el tanque en posición horizontal sobre las ruedas de la marinadora con la tapa hacia el exterior del equipo.

**NOTA: NO ABRA LA VÁLVULA EN POSICIÓN HORIZONTAL PARA EVITAR QUE EL PRODUCTO SE DARRAME.**

10.- Gire el selector (fig. 3) a la posición de "MARINADO". Esto es para activar el temporizador.

a. Ajuste la perilla del temporizador (fig. 3) el tiempo deseado de acuerdo al producto que vaya a marinar.



**PRECAUCION!: Si el temporizador esta ajustado en un posición de tiempo previamente, el equipo comenzará el ciclo de marinado si gira el selector a la posición «MARINADO»**

b. El ciclo de marinado iniciará después de haber girado la perilla del temporizador y ponerla en el tiempo deseado. El tanque se detendrá automáticamente una vez completado el tiempo fijado.

c. Para repetir el ciclo de marinado solamente gire nuevamente la perilla del temporizador al tiempo deseado y el ciclo comenzará una vez más.

11.- Una vez terminado el marinado y que el tanque este detenido, retírelo de la marinadora y colóquelo en posición vertical para devolver la presión normal y extraer los alimentos marinados.

12.- Estando el tanque en posición vertical, abra la válvula y espere unos segundos a que ingrese el aire y se normalice la presión. Retire la tapa transparente.

13.- Extraiga los alimentos marinado, lave y enjuague bien el tanque para usarse nuevamente.

**IMPORTANTE: DAR UN USO MÁXIMO DE 15 MINUTOS DE TRABAJO CONTINUO Y DEJAR DESCANSAR 20 MINUTOS EL EQUIPO, PARA CONTINUAR CON EL CICLO DE MARINADO**

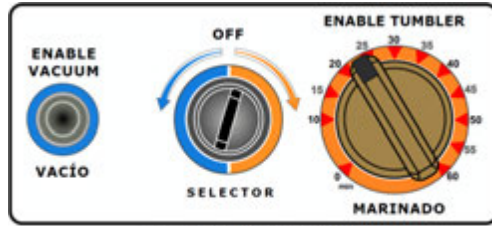


FIG. 3 PANEL DE CONTROL

## LIMPIEZA

El cuidado y limpieza de su Marinadora es importante, de manera que le proporcione un servicio eficiente y satisfactorio. Es importante mantener su equipo siempre limpio, para lo cual se indica lo siguiente:

- a) La limpieza del equipo deberá llevarse a cabo diariamente. Para lo cual el equipo deberá estar sin conectar a la corriente eléctrica.
- b) El tanque se deberá de limpiar antes de ser utilizado para una carga de alimentos.

**NOTA:** DESCONECTE EL EQUIPO SI NO VA A SER USADO POR MUCHO TIEMPO

- c) El tanque debe limpiarse entre cargas para evitar mezcla de sabores.
- d) Dado que los materiales con los cuales está construido el equipo son de Acero Inoxidable y plásticos de grado alimenticio, se recomienda utilizar detergentes suaves para la limpieza, así como trapos húmedos para el enjuague. Es importante que no queden residuos de jabón, específicamente en el interior del tanque, ya que se podrían contaminar los alimentos.
- e) El tanque puede ser lavado a chorro de agua, la marinadora no.
- f) NUNCA utilice limpiadores abrasivos con Cloro, ni vinagre. Ácidos (por ejemplo Ácido cítrico, Ácido Muriático e Hipocloritos) o fibras, ya que puede afectar la capa del acero inoxidable y generar oxidación.
- g) Limpie inmediatamente el equipo ante un derrame del tanque.



### PRECAUCION!:

**Siempre desconecte el equipo de la corriente eléctrica antes de dar servicio o mantenimiento.**

## CÓMO LIMPIAR EL TANQUE

Apague y desconecte de la corriente eléctrica antes de dar servicio o mantenimiento al equipo.

- Remueva el tanque de los soportes (3 & 4) de la Marinadora.
- Remueva las aletas del tanque localizadas dentro del mismo tanque. Con una mano, sostenga firmemente el tanque y estire hacia arriba las aletas para removerlas de los pernos (Ver fig. 5)

Estire hacia Arriba



- Lave y limpie las aletas por separado con un detergente adecuado. Use un trapo suave para secar y quitar el exceso de agua.
- Usando un cepillo de cerdas suaves (no proporcionado) y detergente adecuado, limpie muy bien entre los pernos y la pared del tanque para eliminar restos o excedentes de comida. (Ver Fig. 6).

Fig. 4 REMOVER ALETAS

- Después de eliminar los restos de comida de los pernos, lave el resto de la superficie interior y exterior del tanque usando un trapo suave (nunca usar trapo abrasivo).
- Enjuague con suficiente agua todo el tanque y con ayuda de un trapo quite el exceso de agua.
- Limpiar bien entre las uniones para evitar que restos de carne se acumulen por un período largo de tiempo en el equipo, ya que pueden ser un riesgo para la salud.
- Es recomendable limpiar el tanque y las aletas antes y después de su uso diario.



Fig. 5 COMO LIMPIAR EL TANQUE

### PRECAUCIÓN!:

Evite el uso de limpiadores abrasivos, ácidos, fibras, cloruros (como cloro), en superficies de acero inoxidable causará picaduras, corrosión y decoloración de metal. Permitted soluciones saladas para evaporar y secar sobre el acero inoxidable también puede contribuir a condiciones corrosiva.

## MANTENIMIENTO

Se recomienda que un técnico autorizado dé mantenimiento general a su equipo por lo menos una vez al año.

Cambie el filtro de aire al menos una vez por año. Si el empaque del tanque se observa agrietado, esta pieza (consumible) deberá ser cambiada, ya que puede haber fuga y perder vacío pudiendo ocasionar un accidente.

## ESPECIFICACIONES ELÉCTRICAS

**NOTA:** Depende del modelo. Ver la placa del equipo

Equipo	Voltaje	Corriente	Frecuencia
MARINADORA PARA CARNE	110 V~	1.5 A	60 Hz
	220 V~	1.0 A	50 ó 60 Hz

### DIAGRAMA ELÉCTRICO

El equipo cuenta con un diagrama eléctrico que está ubicado dentro del gabinete.



#### ¡ADVERTENCIA!:

Este equipo solo deberá ser abierto por personal calificado. Para cualquier problema o duda relacionada a las especificaciones eléctricas y conexión por favor llame a su distribuidor autorizado.

### AJUSTE PARA EL DEZPLAZAMIENTO DEL TANQUE.

Si el tanque se desliza fuera de las ruedas cuando gira, verifique el nivel de la base.

Si existe desnivel, se debe compensar ajustando las patas frontales, hasta lograr que en el tanque no se desplace.

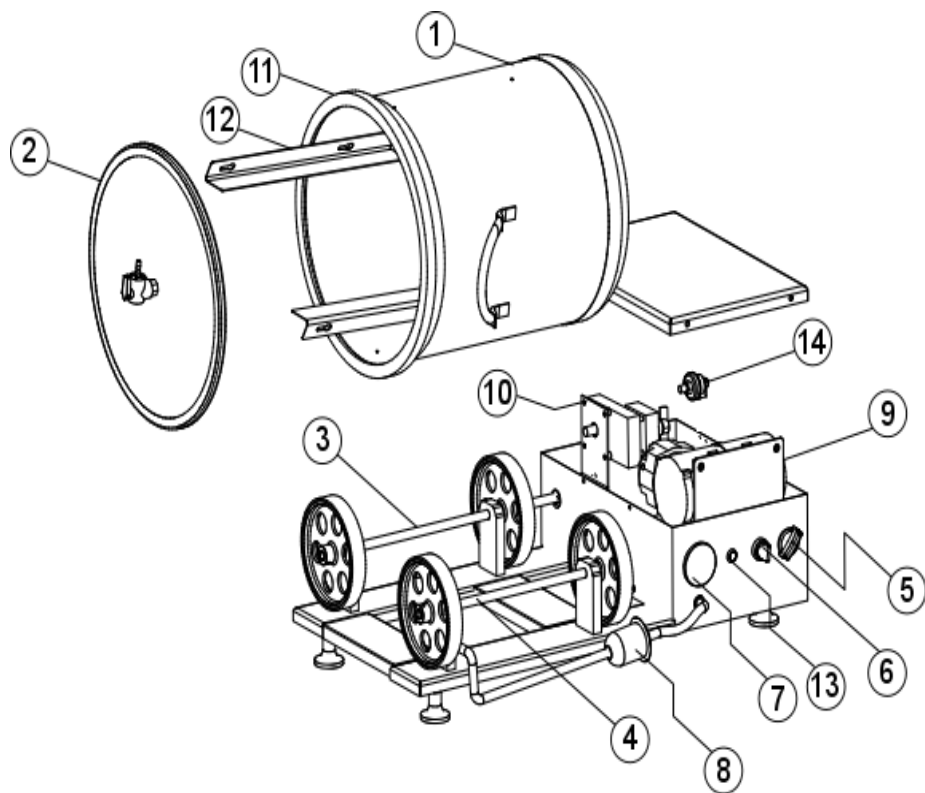


Fig. 6 AJUSTE CONTRA DESPLAZAMIENTO



**DIAGRAMA DE COMPONENTES DE LA MARINADORA**

CÓDIGO	DESCRIPCIÓN	CANT.
1	TANQUE	1
2	ENSAMBLE DE TAPA DE TANQUE	1
3	SUBENSAMBLE FLECHA MOTRIZ	1
4	SUBENSAMBLE FLECHA LIBRE	1
5	CONTROLADOR DE TIEMPO (TIMER)	1
6	SELECTOR DE TRES POSICIONES	1
7	VACUÓMETRO	1
8	FILTRO DE AIRE	1
9	BOMBA DE VACÍO	1
10	MOTORREDUCTOR	1
11	EMPAQUE O-RING	1
12	ASPAS	2
13	BOTÓN DE ENCENDIDO DE VACIO	1
14	INTERRUPTOR DE VACIO	1

**DIAGRAMA DE COMPONENTES DE LA MARINADORA AL VACÍO**



**MARINADORA  
DE CARENE**

[www.torrey.net](http://www.torrey.net)