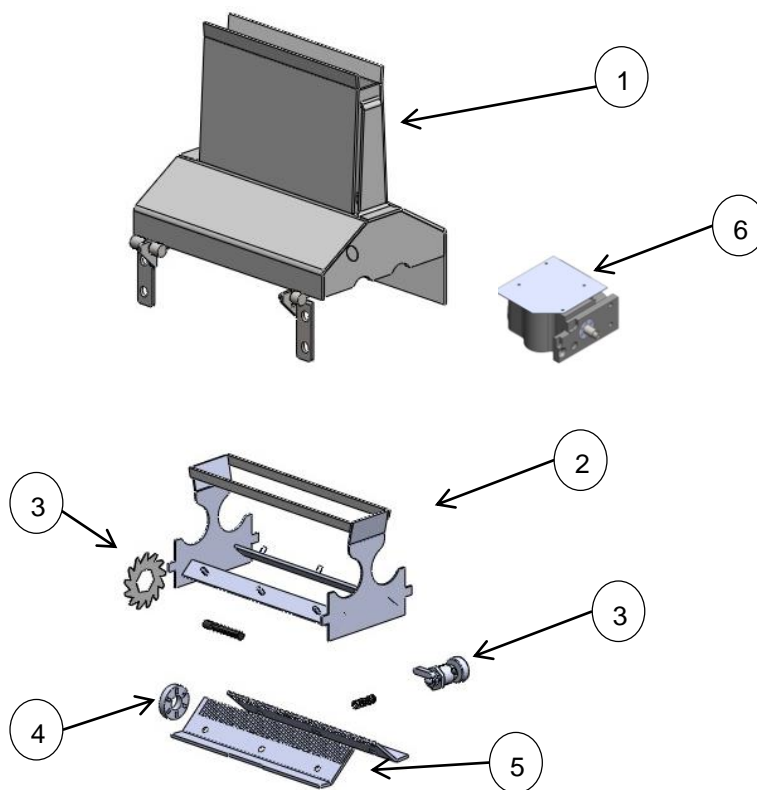
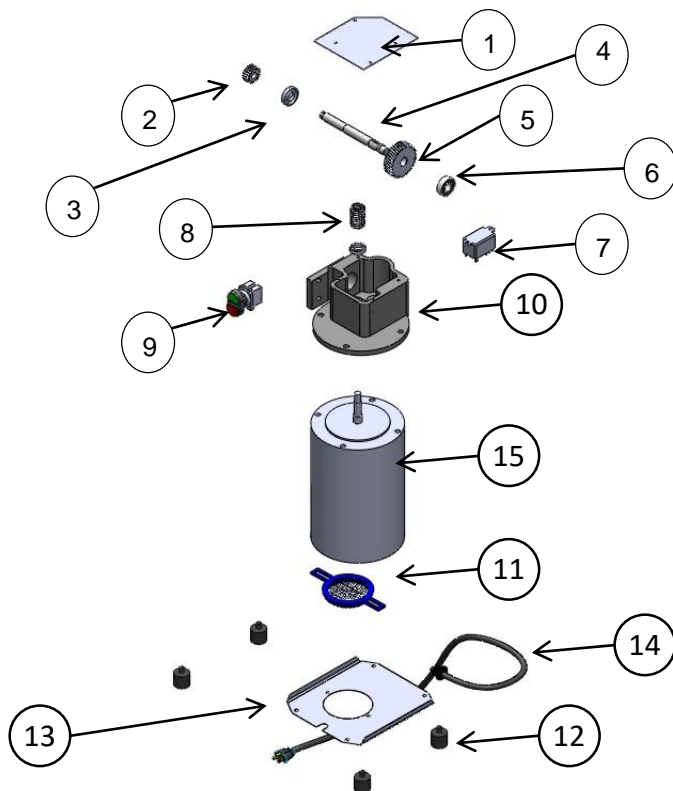


SISTEMA DE CHASIS



ITEM	CODE	DESCRIPTION
1	M575591	SUBENS TAPA CUCHILLAS C/BISAGRAS Y TORN
2	M570003	UNIDAD CANASTILLA FAJITAS 22
	M575323	UNIDAD DE FAJITAS FCT-22
3	M550008	BROCHE SUBENSAM.
4	M502219	ENGRANE MOTRIZ DE A.I. MT-43
5	M502217	LIMPIADOR DE CUCHILLAS DE AI MT43
6	M575590	SUBENS TRANSMISION (FLECHA CORONA CAJA)

SISTEMA DE TRANSMISION



ITEM	CODE	DESCRIPCIÓN				
1	M573071	TAPA P/TRANSMISION A.I. MT-43				
2	M500189	RETEN P/CAJA DE TRANSMISION #5946 M-12,2				
3	M503262	RETEN #5842 C/R (MT43, MINI-12FS)				
4	573028	FLECHA DE A.I.PARA TRANSMISION MT-43				
5	M502318	CORONA DE BRONCE (GEN.) MT-43 y MINI				
6	M500893	BALEROS 6202-2z (RB-250, RB-300)				
7	M501243	RELEVADOR FINDER 66.828.120.0000 120V AC				
8	M533021	SINFIN DE 3 ENTRADAS (TEMPLADO) MT-43				
9	M502260	BOTON DOBLE TECLA				
10	501612	CAJA TRANSMISION MT43				
11	M500325	TAPA P/BASE C/MALLA (MOLINOS&SIERRAS) TOPES DE HULE				
12	M530335	295JR,MINI,RW,M32,MT43				
13	M570461	TAPA DE VENTILA MT-43				
14	M500154	CABLE TOMACORIENTE 3X14AWG,300V, 75°C UL				
NO.	CÓDIGO	DESCRIPCIÓN	HP	VOLTAJE	FASE	Hz
15	M503182	MOTOR 3/4 HP,M,115/230,4P,50/60Hz,C,(MT-	3/4	110/220	1	50/60