

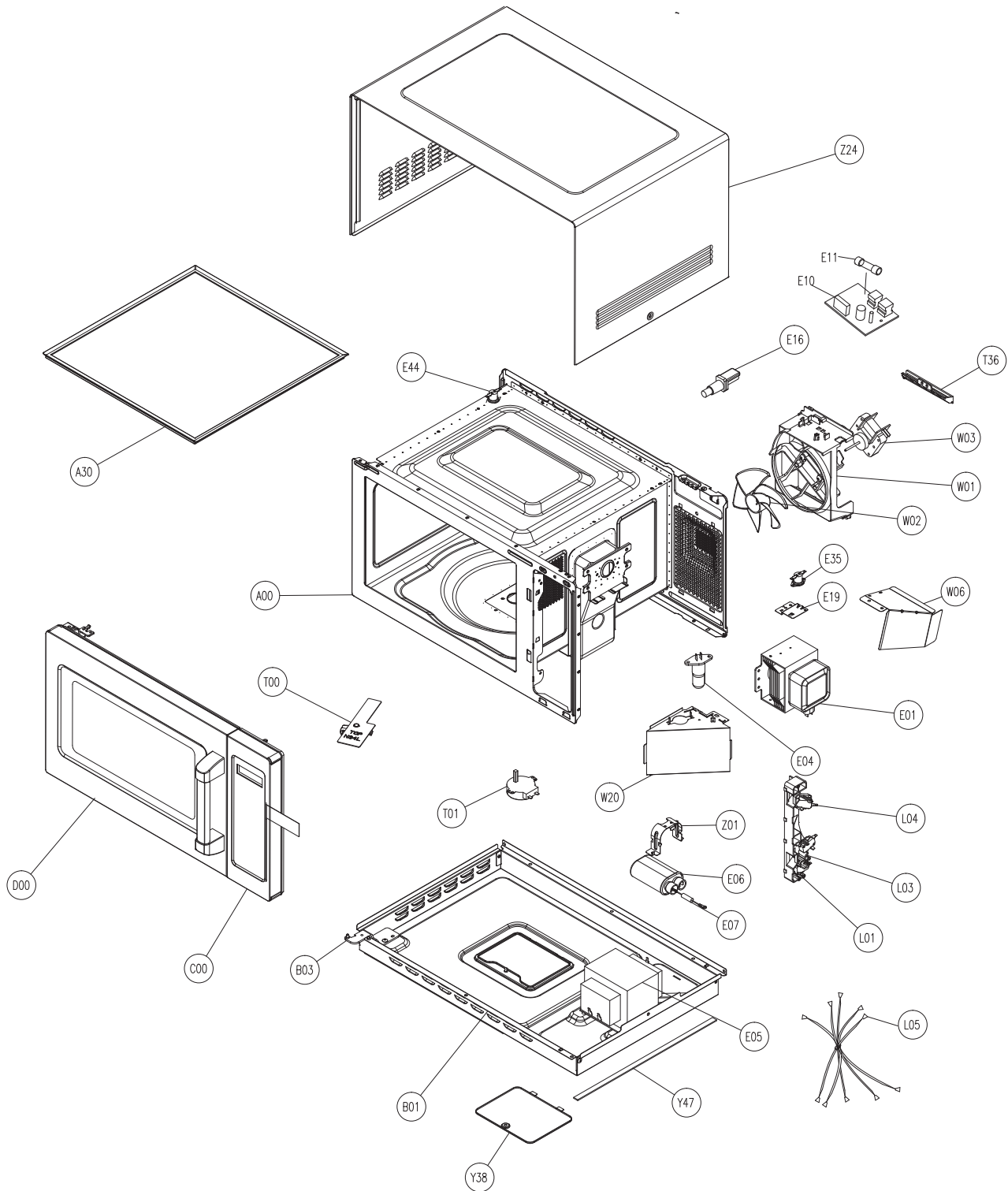


HORNO DE MICROONDAS

Explosionado Modelo MIT-1.2

Diagrama

REV 11/18

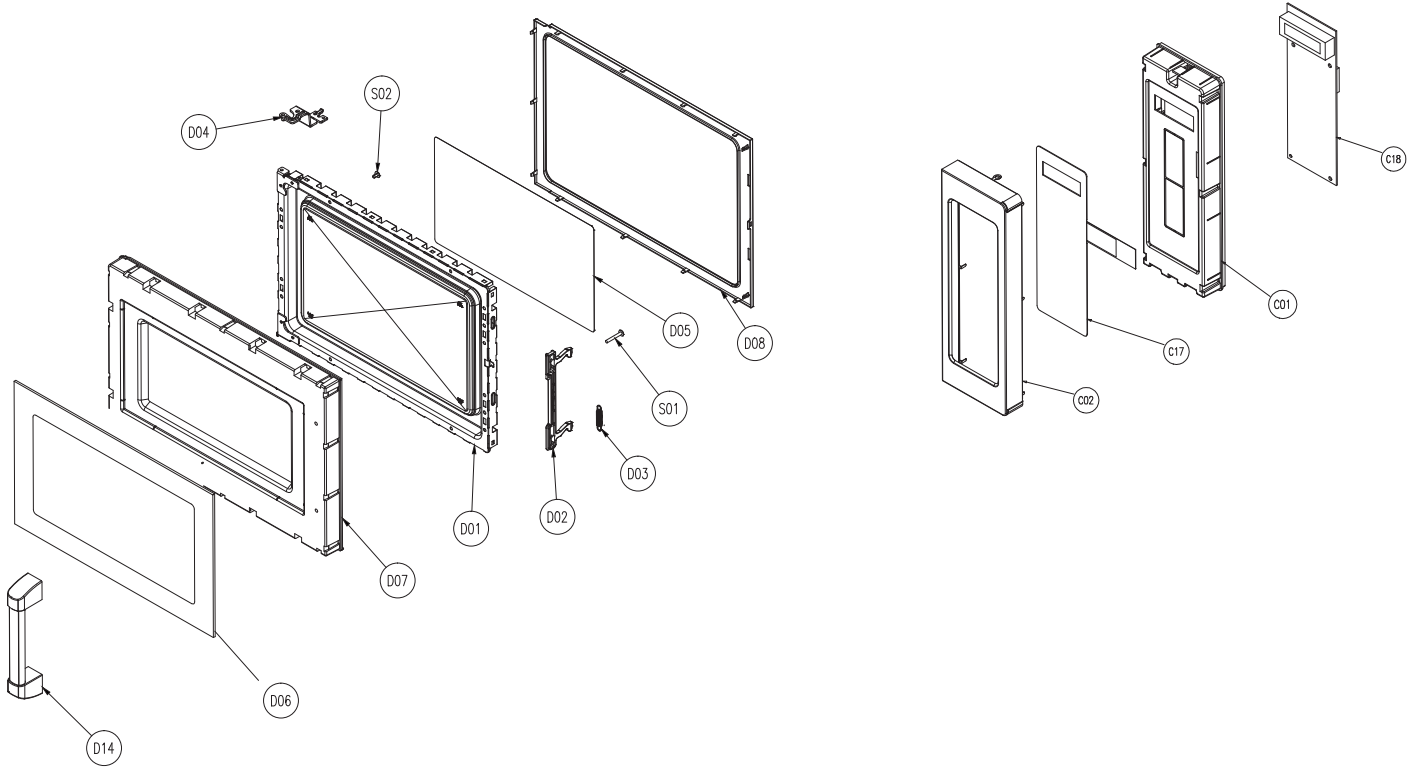




Explosionado Modelo MIT-1.2T

REV 11/18

Diagrama





Listado de partes

POSICION	NOMBRE DE LA PARTE	NUMERO DE PARTE
A00	Marco microondas	12270000000055
A13	Seguro termostato	12270000008244
A30	Base del interior	12570000000005
B01	Base inferior	12270000000005
B03	Lamina de ensamblaje	12270000006204
C00	Base de ensamblaje panel de control	17270000B14753+17170000001145
C01	Panel de control	12170000002937
C02	Cubierta del panel de control	12270000004436
C17	Membrana del panel de control	17170000001145
C18	Base trasera del panel de control	17170000004898
D00	Ensamble marBo de la puerta	12270000B36644+125700000000410
D01	Marco exterior de la puerta	12270000003760
D02	Seguro cierre de la puerta	12170000003856
D03	Resorte de seguro del cierre de la puerta.	12970000000365
D04	Bisagras	12270000006147
D05	Cubierta puerta interior	12170000009513
D06	Cubierta puerta exterior	12570000000410
D07	Cuerpo de ensamble de la puerta	12170000A17206
D08	Cubierta marco de la puerta interior	12170000009561
D14	Jaladera de puerta	12970000000563
E01	Magnetron	17470000000811
E04	Lámpara integrada	17470000000634
E05	Transformador	17470000003507
E06	Capacitor	17470000000676
E07	Diodo	17470000001007
E10	Filtro de ruido	17170000004628
E11	Fusible	17470000009119
E16	Cable de alimentación	17470000000054
E35	Termostato 160 / 95	17470000009127
E44	Termostato 120 / 0	17470000001481
L01	Mecanismo de cerrado de la puerta	12170000003401
L02	Bloqueo de seguridad (puerta)	12170000007318



Listado de partes

L03	Microswitch bloque de seguridad	17470000002294
L04	Microswitch monitor	17470000002313
L05	Arnés de cables	17470000002444
T00	Ensamble de abanico	12270000010792
T01	Motor de sincronización	11002014A00347
T36	Soporte para sellado de agua	12170000003988
W01	Guía del abanico	12170000004303
W02	Abanico	1217000000209
W03	Motor del abanico	11002017000167
W06	Lamina de cobertura	12270000000150
W17	Placa sujetadora	12270000033201
W20	Lamina de cobertura lámpara	12270000000158
Y38	Tapa de la lámpara	12270000000176
Z01	Sujetador del capacitor	12270000006211
Z24	Cobertura exterior del microondas	12270000005872

NOTA: En caso de que la refacción que esta buscando no tenga código, comuníquese con su distribuidor Torrey autorizado para solicitarlo.