

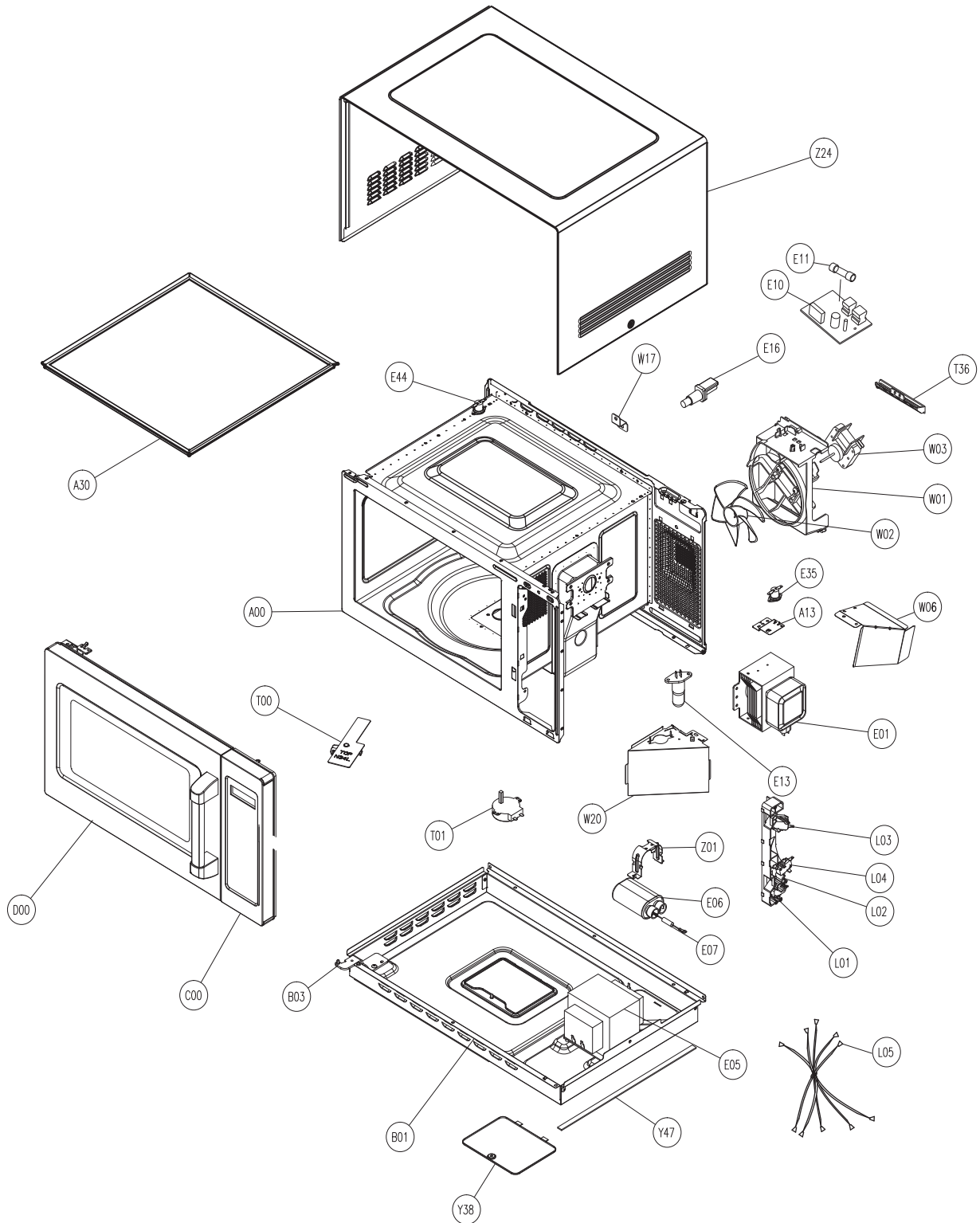


HORNO DE MICROONDAS

Explosionado Modelo MIT-1.2D

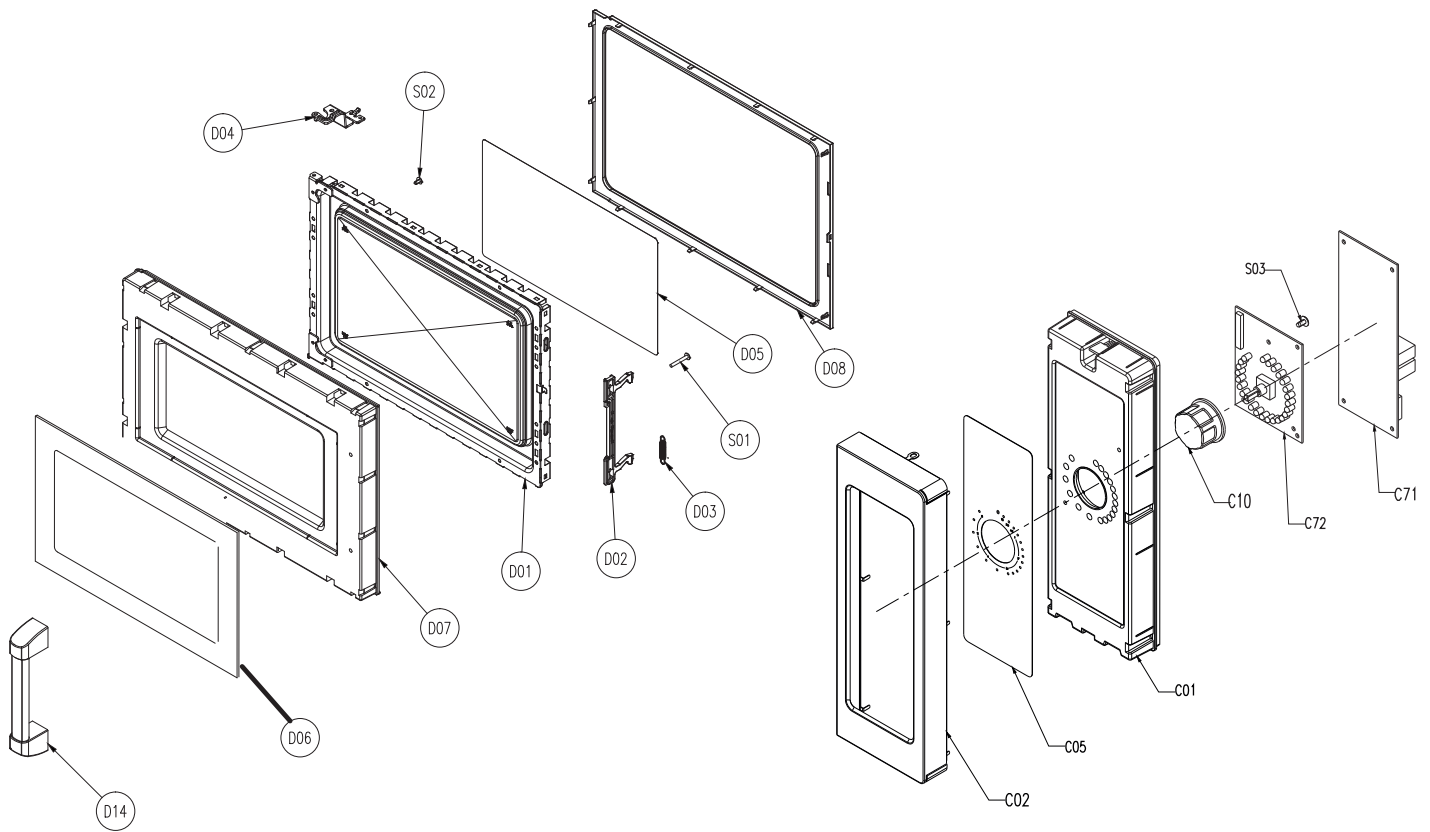
REV 11/18

Diagrama





Diagrama





Listado de partes

POSICION	DESCRIPCION	NUMERO DE PARTE
A00	Marco de microondas	1227000000005
A13	Seguro de termostato	12270000008244
A30	Base de interior	1257000000005
B01	Base inferior	1227000000005
B03	Lamina para ensamblaje	12270000006204
C00	Base para ensamble del panel de control	17270000B53874+16070000003332
C01	Panel de control	12170000013783
C02	Cubierta para el panel de control	12270000004436
C05	Cubierta membrana panel de control	16070000003332
C10	Perilla dial	12170000008945
C71	Ensamble para la base	17170000003992
C72	Potenciómetro perilla	17170000010923
D00	Ensamble marco puerta	12270000B36644+12570000000410
D01	Marco exterior	12270000003760
D02	Seguros cierre de puerta	12170000003856
D03	Resorte de seguro del cierre de la puerta	12970000000365
D04	Bisagras	12270000006147
D05	Cubierta de vidrio interior	12170000009513
D06	Vidrio exterior para puerta	12570000000410
D07	Ensamblaje puerta	12170000A17206
D08	Cubierta interior para puerta	12170000009561
D14	Jaladera	12970000000563
E01	Magnetron	17470000000811
E05	Transformador	17470000003507
E06	Capacitor	17470000000676
E07	Diodo	17470000001007
E10	Filtro de ruido	17170000004628
E11	Fusible	17470000001552
E13	Lámpara integrada	17470000000634
E16	Cable de alimentación	17470000000054
E35	Termostato 1	17470000001493
E44	Termostato 2	17470000001481
L01	Mecanismo de cerrado de la puerta	12170000003401



Listado de partes

L02	Bloqueo de seguridad puerta	12170000007318
L03	Microswitch bloqueo de seguridad	17470000002294
L04	Microswitch monitos	17470000002313
L05	Arnés de cables	17470000002444
T00	Ensamble de abanico	12270000010792
T01	Motor sincronizador	11002014A00347
T36	Soporte para sellado de agua	12170000003988
W01	Guía del abanico	12170000004303
W02	Abanico	12170000000209
W03	Motor del abanico	11002017000167
W06	Lamina de cobertura	12270000000150
W17	Placa sujetadora	12270000033201
W20	Lamina de cobertura lámpara	12270000000158
Y38	Tapa de lámpara	12270000000176
Z01	Sujetador capacitor	12270000006211
Z24	Cobertura del microondas	12270000005872

NOTA: En caso de que la refacción que esta buscando no tenga código, comuníquese con su distribuidor Torrey autorizado para solicitarlo.