

**MÁQUINAS DE HIELO****✓ HIELO TIPO CUBO**

El hielo tipo cubo mejora la exhibición de los productos y la presentación de bebidas utilizando el mismo.

**✓ PROLONGA LA VIDA DE TUS PRODUCTOS**

El hielo que produce la máquina de hielo ofrece una mejor calidad, maximizando la calidad de enfriamiento y alargando la vida de los productos.

**✓ CONSTRUIDO EN ACERO INOXIDABLE Y PLÁSTICO**

El exterior de la máquina de hielo está construido en acero inoxidable y plástico que tiene una mayor resistencia a la corrosión.

**✓ PRODUCCIÓN DE 108 KG CADA 24 HORAS**

La máquina de hielo produce hasta 108 kg de hielo en condiciones ideales para la producción de hielo.

**✓ DISEÑO BAJO BARRA**

La máquina de hielo tiene un diseño compacto y práctico para mejor manejo y colocación dentro del área deseada. Gracias a su ingeniería que carga y descarga el aire por el frente puede instalarse debajo de su Bar o cocina.

**✓ HIELO MÁS LIMPIO**

La máquina de hielo cuenta con un sistema antimicrobial de iones de plata Agion, impide el crecimiento de microorganismos, asegurando un hielo más higiénico.

**CERTIFICACIONES**

### ESPECIFICACIONES TÉCNICAS

#### Dimensiones con empaque

Largo:	710 mm
Ancho:	630mm
Alto:	820 mm

#### Dimensiones sin empaque

Largo:	623 mm
Ancho:	667 mm
Alto:	991 mm

#### Capacidad

Capacidad de producción: 108 kg por día\*  
En condiciones ideales

Capacidad de producción: 79 kg por día\*\*  
En condiciones extremas

#### Datos técnicos

Consumo de agua:	94 x 45.5 lts / kg**
Consumo de energía:	8.8 x 45.5 kilo por hielo**
Gas refrigerante:	R404a
Presión de agua:	Min - 20Psi Max - 60Psi
Rango de temp. ambiente:	10°C a 38°C
Rango de temp. agua:	4.4°C a 38°C
Compresor:	2600 BTU / HR APROX
Voltaje:	110 V
Frecuencia:	60Hz

#### Materiales

Material exterior: Plásticos

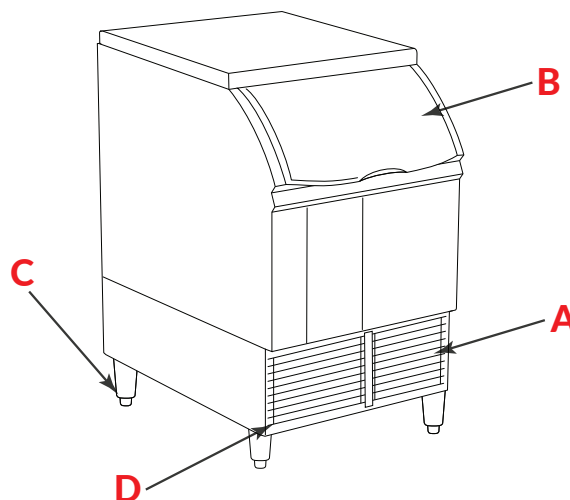
#### Datos logísticos:

Peso bruto:	73 kg
Peso neto:	70 kg

#### Condiciones de trabajo:

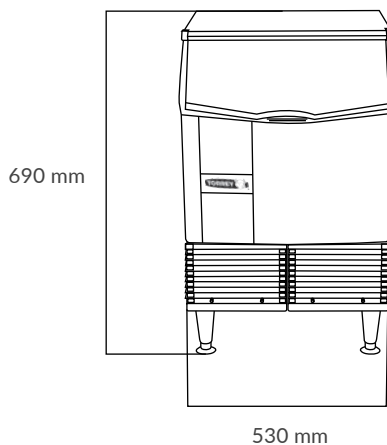
	Condiciones ideales*	Condiciones extrema**
Temperatura del agua:	10°C	21°C
Temperatura del aire:	21°C	32°C

### PARTES / VISTAS DEL EQUIPO



- A. Entrada de aire frontal
- B. Tapa frontal
- C. Patas de altura ajustable
- D. Salida de aire frontal

TRASERA



LATERAL

