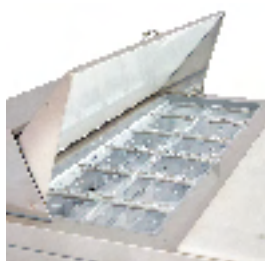


MESA DE PREPARACIÓN SANDWICH Y ENSALADAS

Línea INOX+PLUS

**✓ ÁREA CON INSERTOS SUPERIOR**

El área con insertos en la parte superior facilita el acceso a los distintos ingredientes para una rápida preparación.

✓ CONSTRUCCIÓN ROBUSTA

El equipo está construido en acero inoxidable, las ruedas reforzadas facilitan el desplazamiento lo cual permite una mejor limpieza.

✓ AGENTE AISLANTE CICLOPENTANO

El ciclopentano es un aislante ecológico altamente eficiente que brinda un mayor ahorro de energía.

✓ PUERTA CON SISTEMA INNOVADOR

La puerta permite un autocierre a 90° y autoapertura hasta 180° lo cual le permite al usuario mayor agilidad en el manejo de los alimentos y un mejor desplazamiento.

✓ EMPAQUE FOODSERVICE

El empaque de hule está libre de BPA lo que evita tener contacto directo con los alimentos y elimina olores.

✓ UNIDAD DE REFRIGERACIÓN ECOLÓGICA

El sistema de refrigeración utiliza refrigerante ecológico R290. Este es altamente amigable con el medio ambiente además de brindar una mayor eficiencia energética.

ESPECIFICACIONES TÉCNICAS

Dimensiones con empaque

Alto:	1160 mm
Ancho:	1320 mm
Profundo:	880 mm

Dimensiones sin empaque

Alto:	1075 mm
Ancho:	1188 mm
Profundo:	750 mm

Dimensiones interiores

Alto:	597 mm
Ancho:	1091 mm
Profundo:	504 mm
Volumen neto:	368.1 lts

Materiales

Puertas:	2
Material de puertas:	Puerta sólida acero inoxidable
Parrillas:	12
Dimensión de parrillas:	Ancho: 590 mm Profundo: 600 mm
Insertos:	12 piezas de 1/6
Material externo:	Acero inox. 430
Material interno:	Acero inox. 201 & 304 piso
Medidas mesa de trabajo:	262 mm X 1186 mm X 10 mm

Datos de rendimiento de refrigeración

Refrigerante:	R-290, 85 g
Condensador:	Autocontenido
Compresor:	238 W
Rango de temperatura:	0 °C a 6 °C
Clase climática:	ST (Sub-tropical 16 °C a 38 °C)

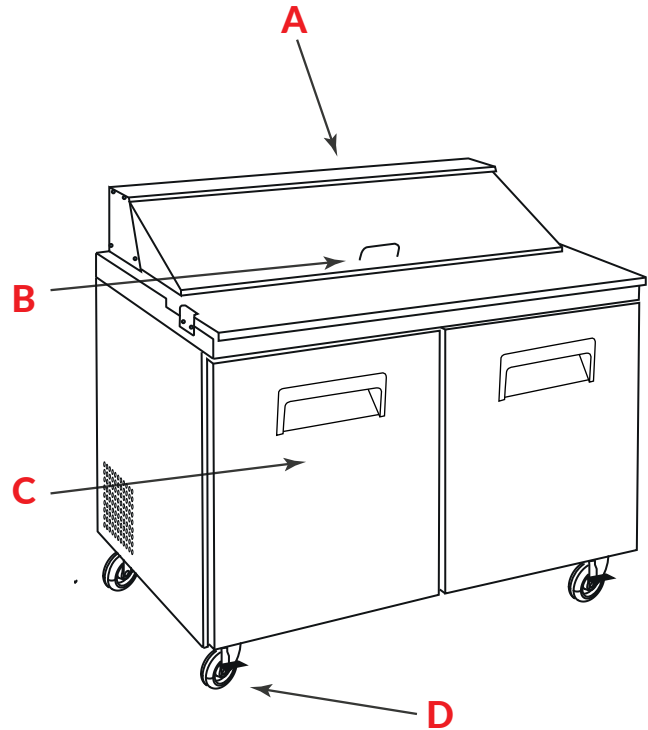
Datos eléctricos

Fuentes de alimentación:	115V/60HZ
Amperaje:	4.08 Amps
Longitud de cable:	2500 mm
Tipo de enchufe:	NEMA 5-15 P

Datos logísticos:

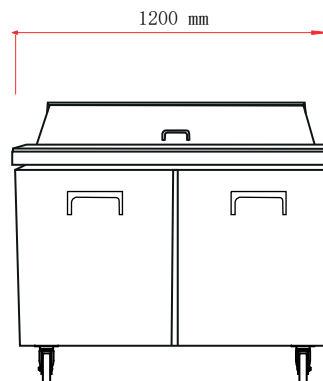
Peso bruto:	138 kg
Peso neto:	115 kg

PARTES / VISTAS DEL EQUIPO



- A. Área con insertos superior
- B. Agarradera extruida
- C. Puerta con sistema de autocierre
- D. Ruedas con freno

FRONTAL



LATERAL

