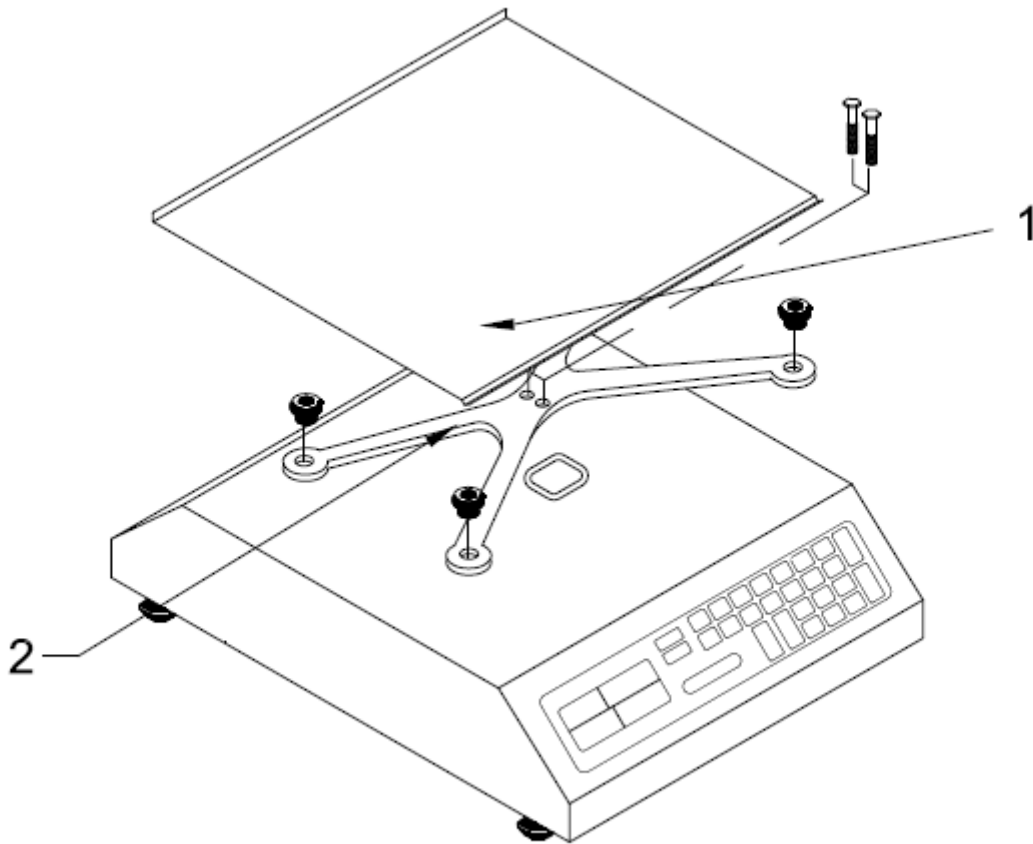


A partir de las series: C06-110761 (MFQ20)
C06-77479 (MFQ40)





SOLUCIONES INTEGRALES DE ALTA CALIDAD

BÁSCULAS COMERCIALES

Producto: Bascula electrónica (Peso-Precio)

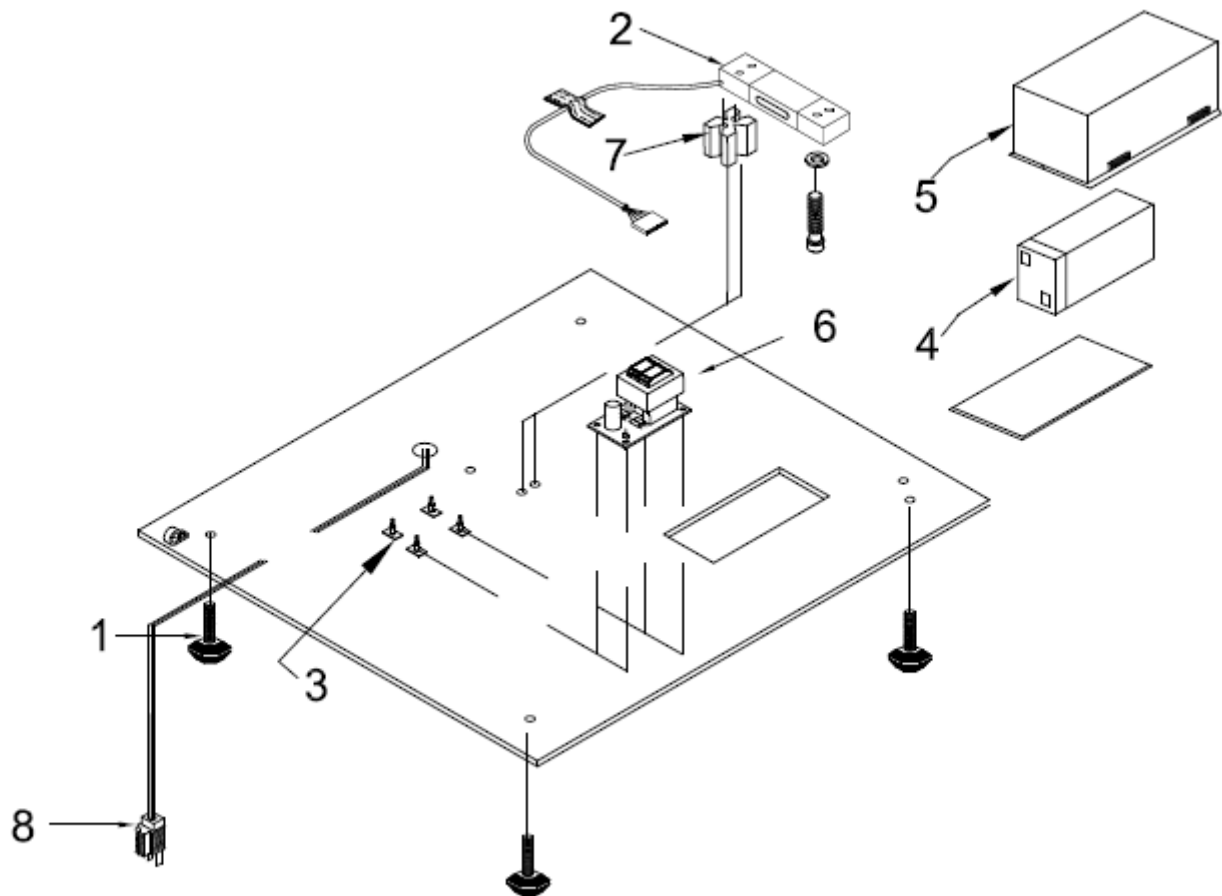
Marca: TORREY

Modelo:MFQ-20/ MFQ-40

Página 1-12

No.	Descripción	Código
Ø1	PLATO DE MF/MFQ CON PERNOS	36300001
Ø2	PORTAPLATO MFQ ENS.	36700067

A partir de las series: B08-94465 (MFQ20)
B08-72087 (MFQ40)





SOLUCIONES INTEGRALES DE ALTA CALIDAD

BÁSCULAS COMERCIALES

Producto: Bascula electrónica (Peso-Precio)

Marca: TORREY

Modelo:MFQ-20/ MFQ-40

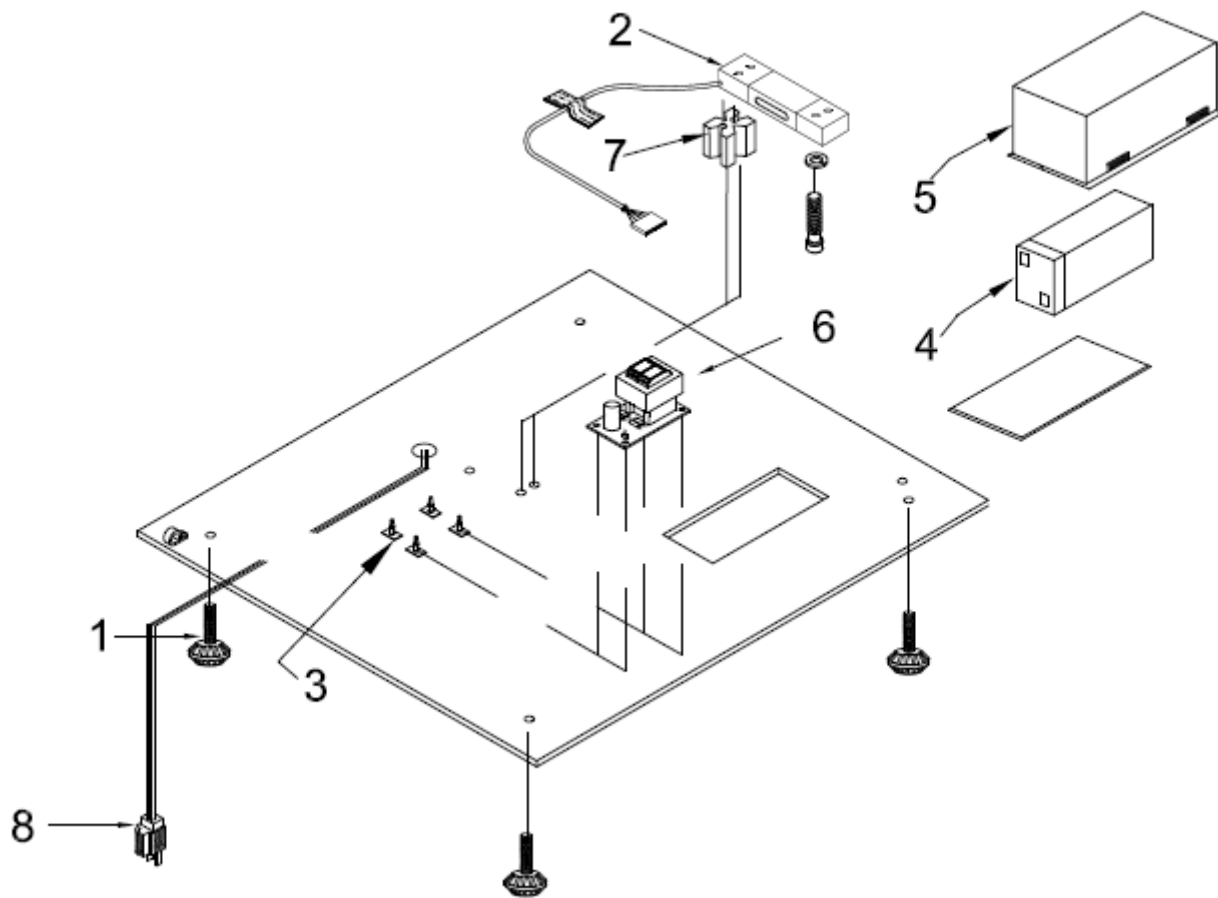
Página 2-12

No.	Descripción	Código
01	PIE DE NIVELACION HEXAGONAL (INYECTADO)	12400102
02	CELDA CARGA 20kg MOD. 1022 ENS. NP.	46600673
03	SUJ-SEP TARJ. PCR No. Ms-8 (3M) PINGOOD	12400118
04	BATERIA 6V, 2.5AH	21900490
05	KIT DE CAJA SNAP COMPLETO	36700349
06	TARJETA CONMUTADA INTERNA ENS.	46601063
07	SEPARADOR PERFIL "X" A 2	56100561
08	CABLE DE ALIMENTACION DUPLEX QP-08, 18x2AWG, 6 FTS	21900450

PARA MODELO MFQ-40

No.	Descripción	Código
02	CELDA DE CARGA 40 KG CON NO POL ENS.	46600910

A partir de las series: I14-003597 (MFQ20)
I14-009216 (MFQ40)





SOLUCIONES INTEGRALES DE ALTA CALIDAD

BÁSCULAS COMERCIALES

Producto: Bascula electrónica (Peso-Precio)

Marca: TORREY

Modelo:MFQ-20/ MFQ-40

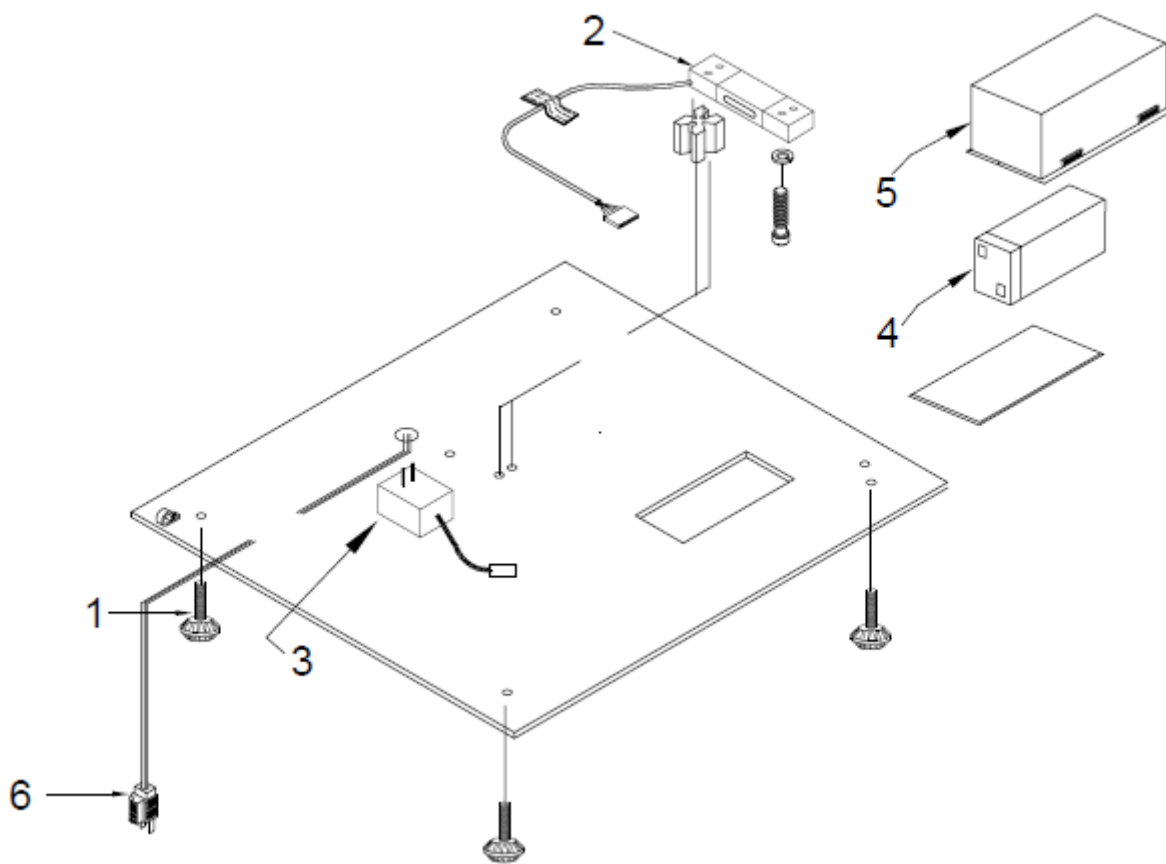
Página 2-14

No.	Descripción	Código
01	PIE DE NIVELACION REDONDO PCR	22400041
02	CELDA CARGA 20kg MOD. 1022 ENS. NP.	46600673
03	SUJ-SEP TARJ. PCR No. MS-8 (3M) PINGOOD	12400118
04	BATERIA 6V, 2.5AH	21900490
05	KIT DE CAJA SNAP COMPLETO	36700349
06	TARJETA CONMUTADA INTERNA ENS.	46601063
07	SEPARADOR PERFIL "X" A 2 1/8	56101280
08	CABLE DE ALIMENTACION DUPLEX QP-08, 18x2AWG, 6 FTS	21900450

PARA MODELO MFQ-40

No.	Descripción	Código
02	CELDA DE CARGA 40 KG CON NO POL ENS.	46600910

A partir de las series: D17-000101 (MFQ20-N)
B17-000101 (MFQ40-N)





SOLUCIONES INTEGRALES DE ALTA CALIDAD

BÁSCULAS COMERCIALES

Producto: Bascula electrónica (Peso-Precio)

Marca: TORREY

Modelo:MFQ-20/ MFQ-40

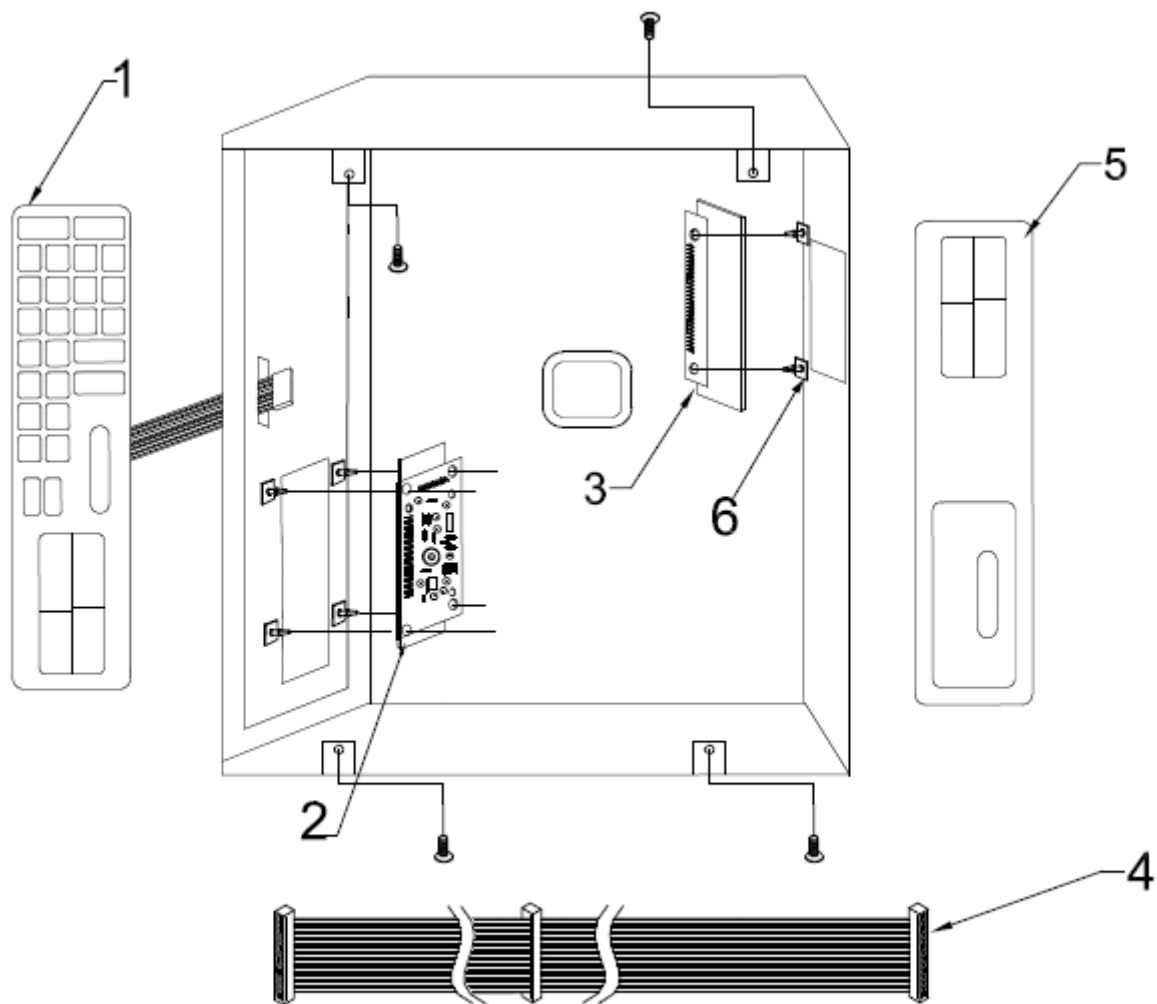
Página 2-17

No.	Descripción	Código
01	PIE DE NIVELACION REDONDO PCR	22400041
02	CELDA CARGA 20kg MOD. 1022 ENS. NP.	46600673
03	TARJETA CONMUTADA INTERNA (6Vcc) ENS.	46601310
04	BATERIA 4V, 2.5AH	21900926
05	KIT DE CAJ SNAP COMPLETO	36700349
06	CABLE DUPLEX 110P/ELIM ENS.	46601062

PARA MODELO MFQ-40

No.	Descripción	Código
02	CELDA DE CARGA 40 KG CON NO POL ENS.	46600910

A partir de las series: D12-001591 (MFQ20)
D12-003123 (MFQ40)





SOLUCIONES INTEGRALES DE ALTA CALIDAD

BÁSCULAS COMERCIALES

Producto: Bascula electrónica (Peso-Precio)

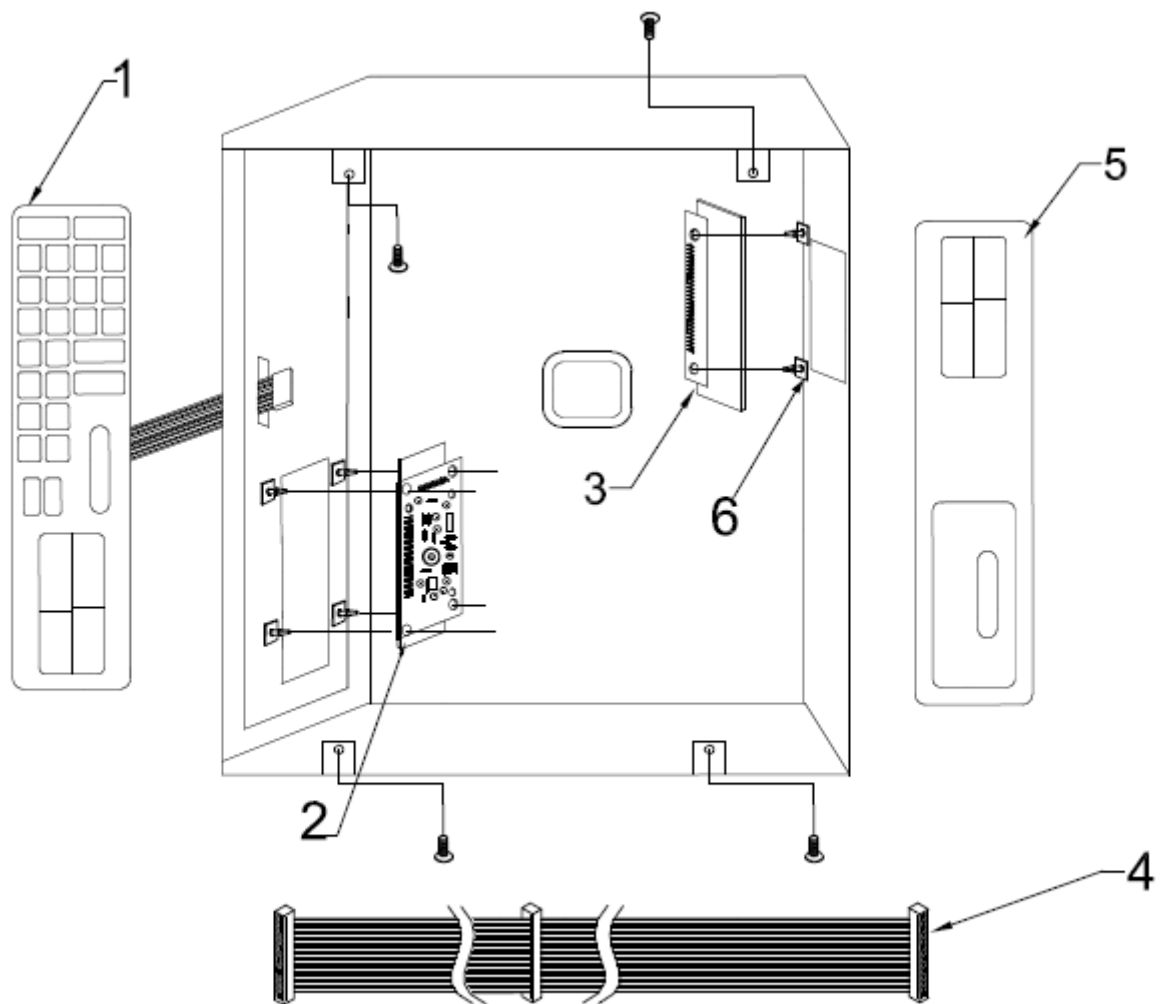
Marca: TORREY

Modelo:MFQ-20/ MFQ-40

Página 3-12

No.	Descripción	Código
01	MEMBRANE SWITCH MFQ05	20200104
02	TM PPTSTR1 PCR/MFQ SERIAL LA ENS.	46601092
03	TD POSTERIOR C/BL F-TEC ENS,	46600777
04	ARNES CABLE PLANO PCR (21in)	21900472
05	OVERLAY (CALCOM) MFQ-05	23300061
06	SUJ-SEP TARJ, PCR #MS-8 (3M) PINGOOD	12400118

A partir de las series: J14-003627 (MFQ20)
J14-009282 (MFQ40)





SOLUCIONES INTEGRALES DE ALTA CALIDAD

BÁSCULAS COMERCIALES

Producto: Bascula electrónica (Peso-Precio)

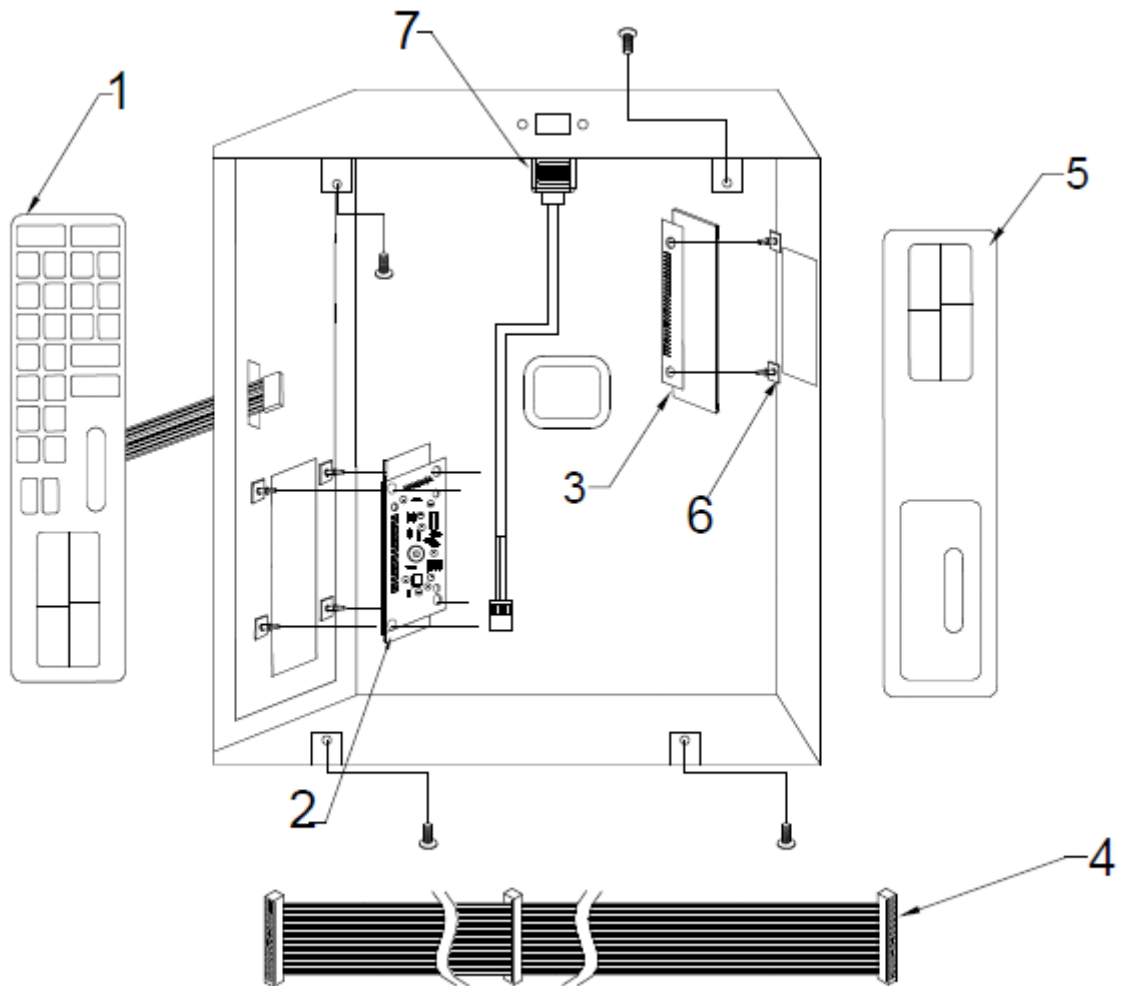
Marca: TORREY

Modelo:MFQ-20/ MFQ-40

Página 3-14

No.	Descripción	Código
01	MEMBRANE SWITCH MFQ05	20200104
02	TM TMPPTLEQR1 PCR/MFQ SERIAL LA ENS.	46601200
03	TD POSTERIOR C/BL F-TEC ENS,	46600777
04	ARNES CABLE PLANO PCR (21in)	21900472
05	OVERLAY (CALCOM) MFQ-05	23300061
06	SUJ-SEP TARJ, PCR #MS-8 (3M) PINGOOD	12400118

A partir de las series: D17-000101 (MFQ20-N)
B17-000101 (MFQ40-N)





SOLUCIONES INTEGRALES DE ALTA CALIDAD

BÁSCULAS COMERCIALES

Producto: Bascula electrónica (Peso-Precio)

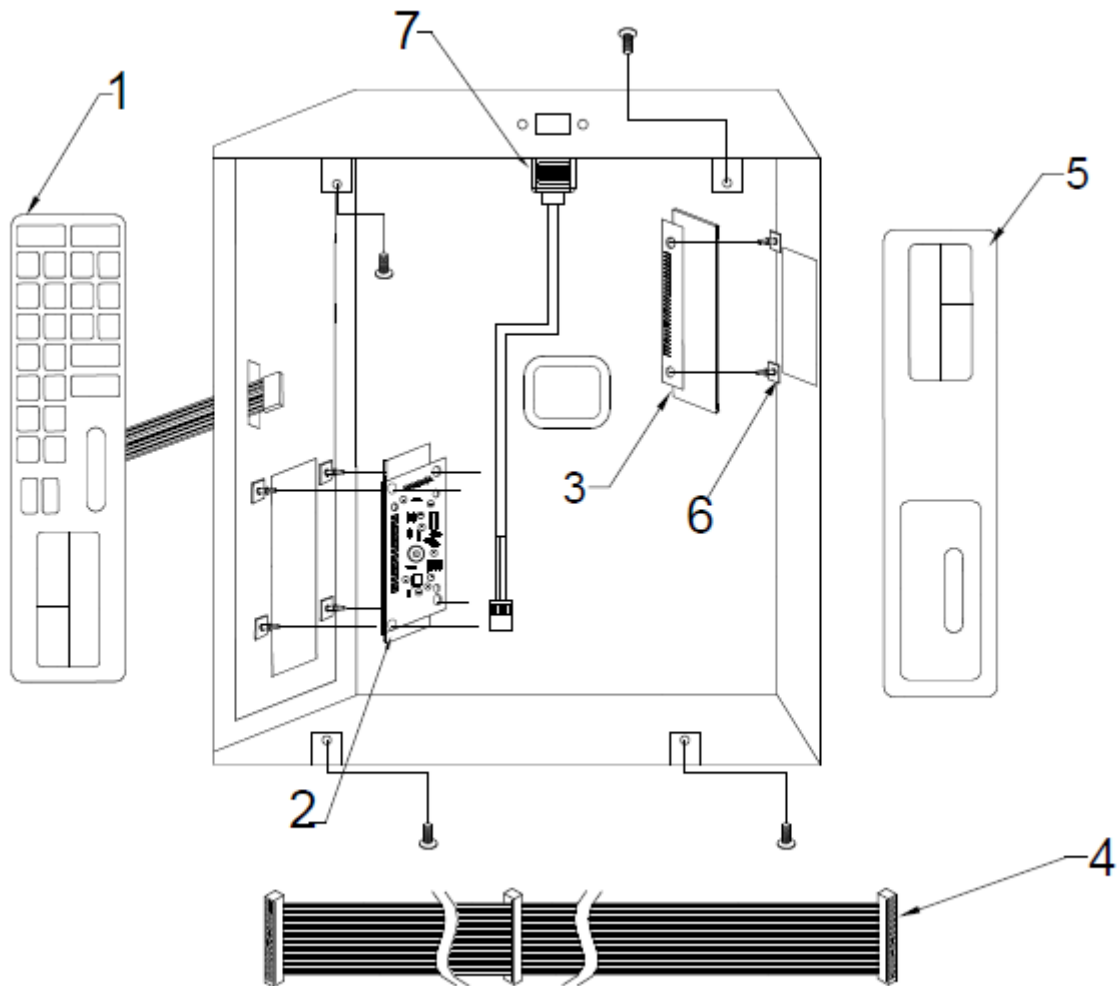
Marca: TORREY

Modelo:MFQ-20/ MFQ-40

Página 3-17

No.	Descripción	Código
01	MEMBRANE SWITCH MFQ05	20200104
02	TM TMPPTLUSBRI (MFQ USB) ENS.	46601318
03	TDPPTR5 (LCD 112mm x 49.2 mm) ENS	46601311
04	ARNES CABLE PLANO PCR (21in)	21900472
05	OVERLAY (CALCOM) MFQ-05	23300061
06	SUJ-SEP TARJ, PCR #MS-8 (3M) PINGOOD	12400118
07	ARNES USB-B HEMBRA 4PIN NO POL (42 cm)	21900995

A partir de las series: L18-000000 (MFQ20-N)
L18-000000 (MFQ40-N)





SOLUCIONES INTEGRALES DE ALTA CALIDAD

BÁSCULAS COMERCIALES

Producto: Bascula electrónica (Peso-Precio)

Marca: TORREY

Modelo:MFQ-20/ MFQ-40

Página 3-18

No.	Descripción	Código
01	TECLADO MTN CAPACITIVO R0	20200606
02	TM TMPPTCAPR0 (PCR-MFQ CAP) ENS	46601379
03	TDPPTR5 LCD C/BAT (113.3mm x 49.4MM) ENS	46601388
04	ARNES CABLE PLANO PCR (21in)	21900472
05	OVERLAY (CALCOM.) MTN R0	23300555
06	SUJ-SEP TARJ, PCR #MS-8 (3M) PINGOOD	12400118
07	ARNES USB-B HEMBRA 4PIN NO POL (42 cm)	21900995