

### MESA FRÍA BAJO BARRA (UNDERCOUNTER)

Línea INOX+PLUS



#### ✓ AMPLIA ÁREA DE TRABAJO O USO BAJO BARRA

Este equipo dinámico puede ser utilizado como una mesa o isla de trabajo en tu cocina, o como un refrigerador bajo barra.

#### ✓ CONSTRUCCIÓN ROBUSTA

El equipo está construido en acero inoxidable, las ruedas reforzadas facilitan el desplazamiento lo cual permite una mejor limpieza.

#### ✓ AGENTE AISLANTE ECOLÓGICO

El ciclopentano es un aislante ecológico altamente eficiente que brinda un mayor ahorro de energía.

#### ✓ PUERTA CON SISTEMA INNOVADOR

La puerta permite un autocierre a 90° y autoapertura hasta 180° lo cual le permite al usuario mayor agilidad en el manejo de los alimentos y un mejor desplazamiento.

#### ✓ EMPAQUE FOODSERVICE

El empaque de hule está libre de BPA lo que evita tener contacto directo con los alimentos y elimina olores.

#### ✓ UNIDAD DE REFRIGERACIÓN ECOLÓGICA

El sistema de refrigeración utiliza refrigerante ecológico R290. Este es altamente amigable con el medio ambiente además de brindar una mayor eficiencia energética.

### ESPECIFICACIONES TÉCNICAS

#### Dimensiones con empaque

Alto:	970 mm
Ancho:	1270 mm
Profundo:	820 mm

#### Dimensiones sin empaque

Alto:	895 mm
Ancho:	1200 mm
Profundo:	750 mm

#### Dimensiones interiores

Alto:	597 mm
Ancho:	1084 mm
Profundo:	504 mm
Volumen neto:	311.4 lts

#### Materiales

Puertas:	2
Material de puertas:	Puerta sólida acero inoxidable
Parrillas:	2
Dimensión de parrillas:	Ancho: 434 mm Profundo: 529 mm
Material externo:	Acero inox. 430
Material interno:	Acero inox. 201 Y Aluminio

#### Datos de rendimiento de refrigeración

Refrigerante:	R-290, 90 g
Condensador:	Autocontenido
Compresor:	155 W
Rango de temperatura:	0 °C a 6 °C
Clase climática:	ST (Sub-tropical 16 °C a 38 °C)

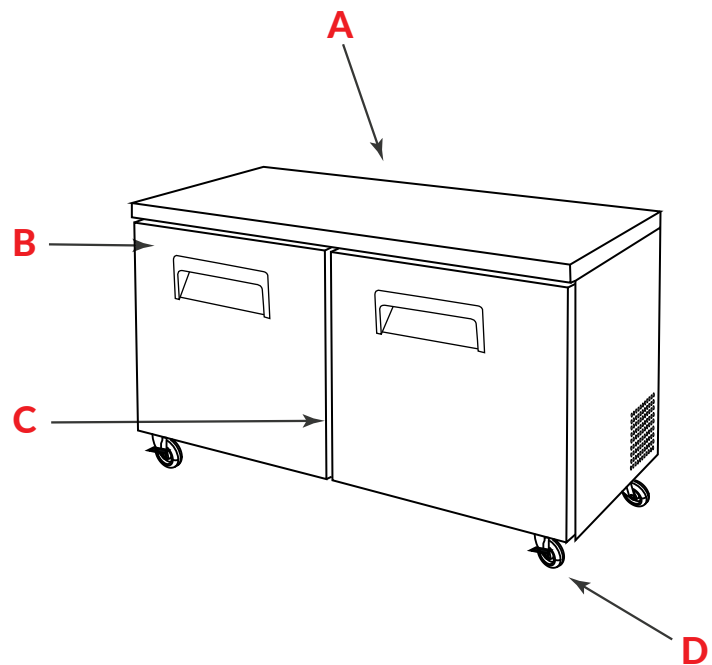
#### Datos eléctricos

Fuentes de alimentación:	115V/60HZ
Amperaje:	3.48 Amps
Longitud de cable:	2500 mm
Tipo de enchufe:	NEMA 5-15 P

#### Datos logísticos:

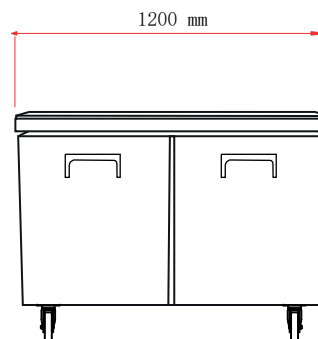
Peso bruto:	125 kg
Peso neto:	97 kg

### PARTES / VISTAS DEL EQUIPO



- A. Área de trabajo superior
- B. Agarradera embutida
- C. Puerta con sistema de autocierre
- D. Ruedas con freno

FRONTAL



LATERAL

