



Molino Restaurantero M-12-FS

Un gran equipo en tamaño compacto, con el molino restaurantero procesa una amplia variedad de alimentos y realiza diferente tipos de molidas como carne molida, mermeladas, molida de pollo, salsas, purés, dips y mucho más, además es muy higiénico ya que al ser desmontable sin herramientas especiales lo puedes limpiar en minutos, teniendo en tu negocio un equipo duradero e higiénico.

Especificaciones Técnicas

| | |
|--|---------------|
| Motor | 3/4 HP |
| Voltaje | 110V |
| Ampers | 10.8A |
| Cap. primera molienda (Cedazo 3/8") | 3.3 kg / min. |
| Cap. segunda molienda (Cedazo 1/8") | 1.8 kg / min. |
| Peso neto | 36 kg |
| Peso con empaque | 39 kg |
| Cedazo | 12 |

CEDAZOS DISPONIBLES



1/8"



3/16"



1/4"



3/8"



1/2"



5/8"

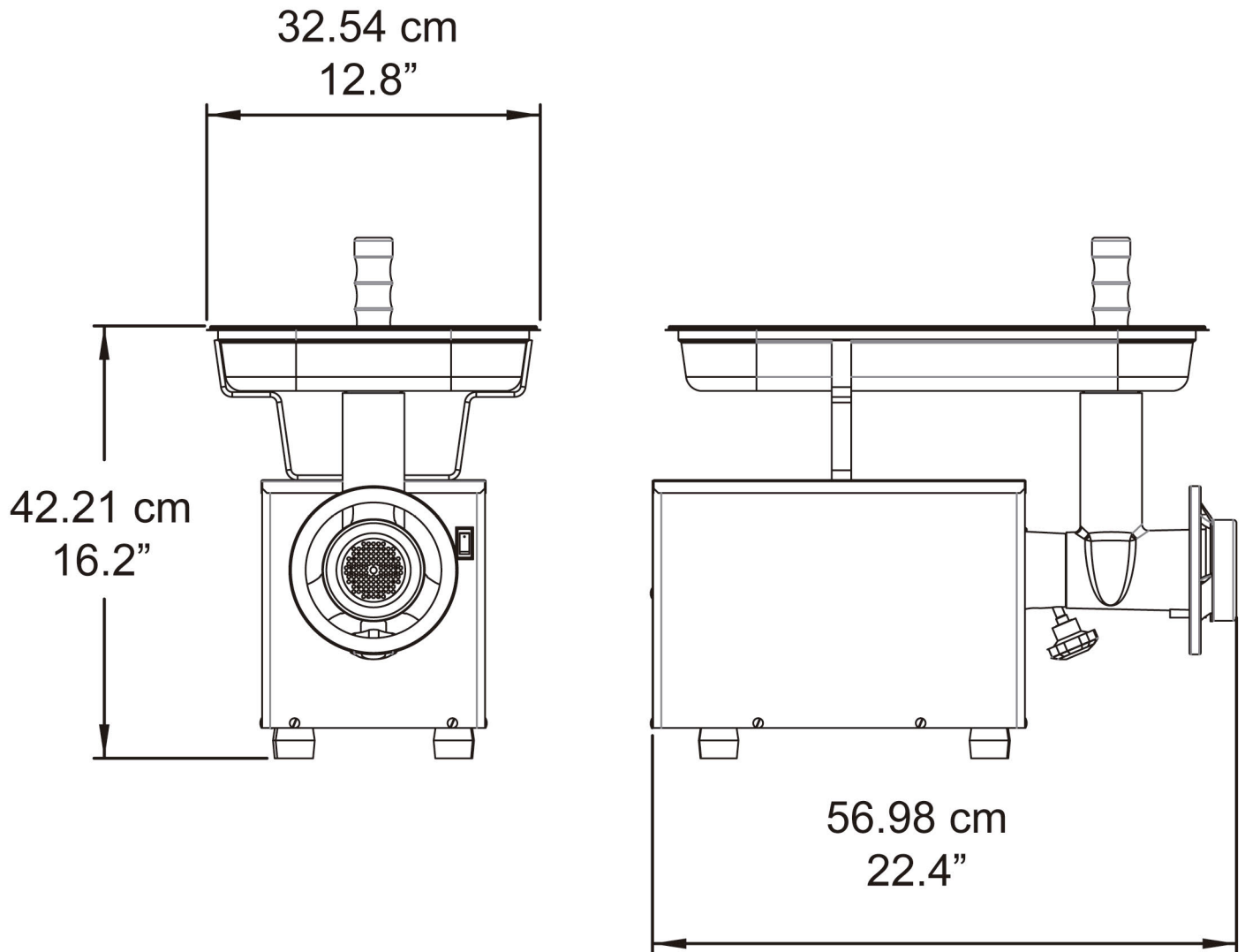


2K



3K

Dimensiones



Certificaciones



Safety & Sanitation
Conforms
UL std 763

Sanitation
Conforms
NSF-8

CANADA
Conforms
CAN/CSA STD
C22.2

