



Compuesto por un módulo central con lavado y aclarado. El Túnel de lavado alcanza grandes cantidades de lavado para establecimientos con mayor demanda de comensales.

- ✓ Antisalpicaduras de entrada y salida.
- ✓ Amplia puerta facilitando su limpieza e inspección.
- ✓ Potente bomba de lavado en posición vertical que permite su autovaciado.
- ✓ Control de temperatura con sondas de gran precisión.
- ✓ Visualización y ajuste de temperaturas en display digital, pulsando una tecla
- ✓ 2 velocidades de arrastre de cestas

## Especificaciones técnicas

Cestas por hora:	100
Voltaje:	220V / 60 Hz / 3
Potencia de bomba:	2 Hp / 1500 W
Potencia motor arrastre:	0.25 Hp / 135 W
Potencia Total:	27140 W
Consumo de agua:	270 litros / hora
Capacidad del calderín:	20 litros
Capacidad cuba de lavado:	80 litros
Temperatura lavado/aclarado:	55°C- 65°C / 80°C - 90°C
Peso neto:	200 kg



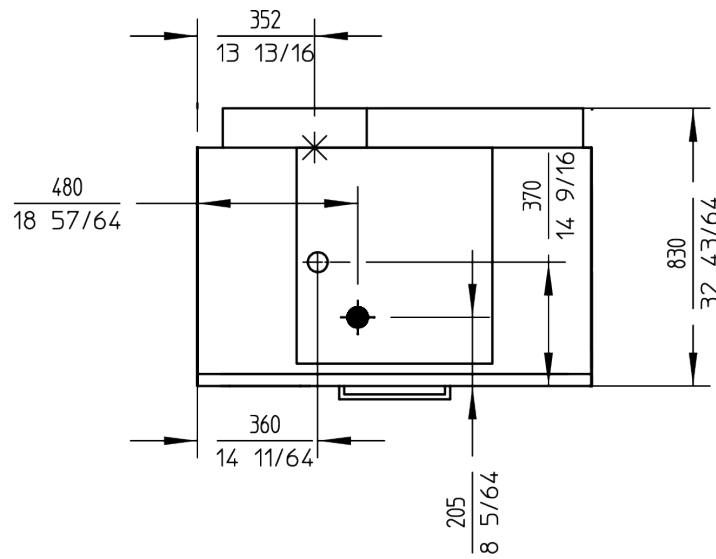
Dimensión de cesta Entrada de agua  
500 x 500 mm 3/4"

Diámetro de desagüe  
1 1/2"

### Dimensiones y detalles

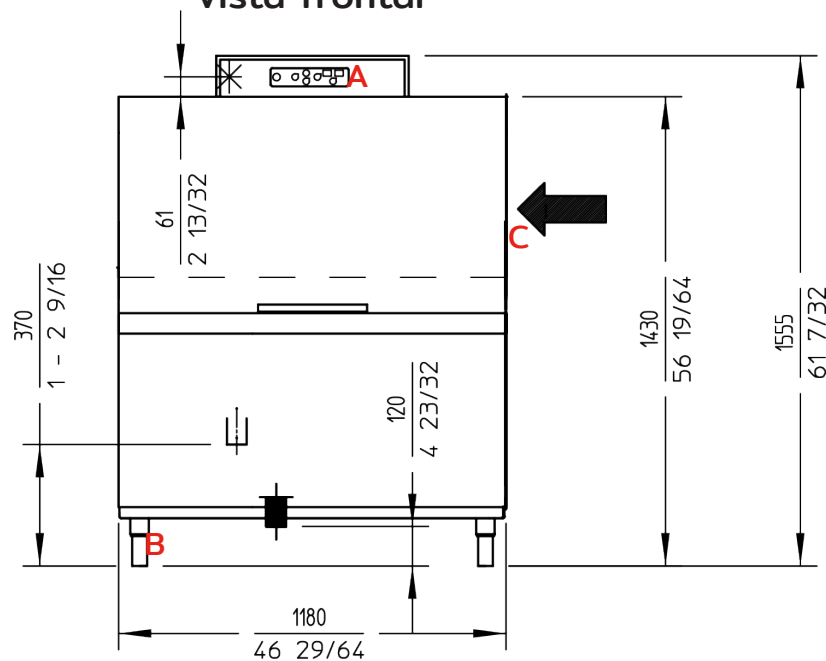
- A. Panel de control
- B. Patas
- C. Entrada tunnel de lavado

### Vista superior



Medidas  $\frac{\text{mm}}{\text{plg}}$

### Vista frontal



- ✓ Ideal para: Restaurantes, Hoteles, Comedores industriales, Cafeterías, Bar, Hospitales, entre otros.