



LAB-500



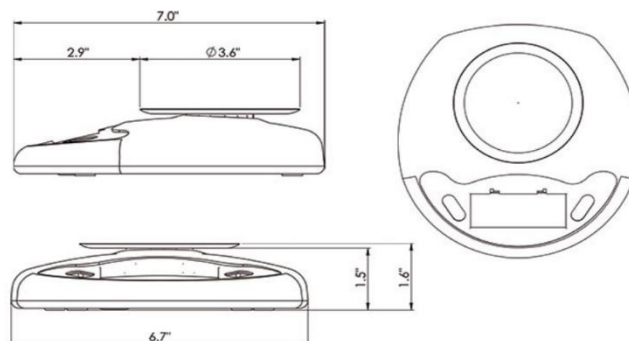
Modelo LAB-500

- ✓ Fácil de usar.
- ✓ Ligera y práctica.
- ✓ Función de TARA para eliminar el peso de los recipientes.
- ✓ Convierte a kg, lb, oz y ct con un solo botón.
- ✓ Plato de acero inoxidable fácil de limpiar.
- ✓ Capacidad máxima: 500g.

Especificaciones Técnicas

Capacidad	500g, 1lb, 16oz, 2500ct
División mínima	0.1 g, 0.0002 lb, 0.005 oz, 0.5 ct
TARA máxima	500g, 1lb, 16oz, 2500ct
Temp. de operación	-10 a 40°C (14° a 104° F)
Temp. de almacenaje	-20 a 50°C (-4 a 122° F)
Peso neto	485 g / 1.06 lb
Peso con empaque	770 g / 1.69 lb
Batería	2 baterías AA (incluidas)

Dimensiones



Certificaciones

