



MANUAL DE USUARIO

# FREIDORA A GAS



FRT-5G | FRT-15G | FRT-20G



# CONTENIDO

<b>General</b>	<b>4</b>
Instrucciones de instalación	
<b>Listado de partes y características</b>	<b>5</b>
<b>Dimensiones</b>	<b>6</b>
<b>Previo a instalación</b>	<b>9</b>
Operaciones antes del primer uso	
<b>Manejo e instalación</b>	<b>9</b>
Ubicación	
Perforaciones	
Superficie	
Ventilación	
Manejo	
<b>Preparación</b>	<b>10</b>
Presión	
<b>Gráficas de conexión</b>	<b>11</b>
<b>Operación</b>	<b>12</b>
<b>Mantenimiento</b>	<b>15</b>
Preventiva	
Limpieza	
<b>Diagnóstico y solución de problemas</b>	<b>16</b>
<b>Recomendaciones</b>	<b>17</b>
<b>Póliza de Garantía</b>	<b>18</b>

Gracias por haber elegido nuestros productos, por favor lea completa y detenidamente este manual antes de usar su equipo por primera vez.

## **GENERAL**

Lea y guarde estas instrucciones.

Fabricantes de Equipos para Refrigeración S.A. de C.V. suministra este manual como ayuda para el usuario a la hora de instalar y realizar las operaciones del Freidoras de Gas.

En caso de que una determinada situación no aparezca descrita en el manual, llame por teléfono al departamento de servicio técnico de su distribuidor autorizado Torrey.

Toda comunicación de servicio debe incluir:

- Número de modelo
- Número de serie
- Explicación detallada del problema

Conserve este manual para su futura consulta. Para ubicar el N° de modelo y el N° de Serie en el espacio encontrado en la parte inferior a este párrafo. La placa del número de serie está situada en la parte trasera inferior del equipo.

N° de serie:                      N° de modelo:

## **Instrucciones de instalación**

Para que las Freidoras de Gas funcionen correctamente, deben seguirse estas instrucciones de uso y cuidado. De no hacerse, podrían producirse fallos prematuros de las piezas y podría anularse cualquier garantía.



## **LISTADO DE PARTES**

### **Freidora eléctrica**



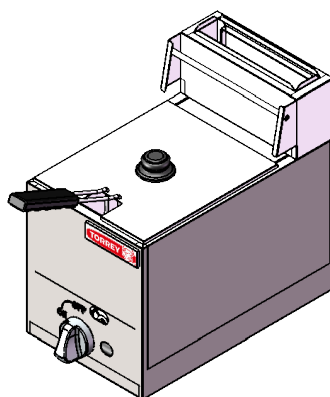
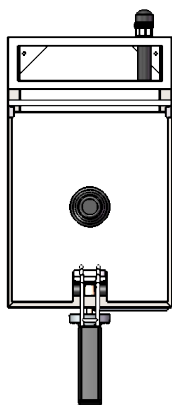
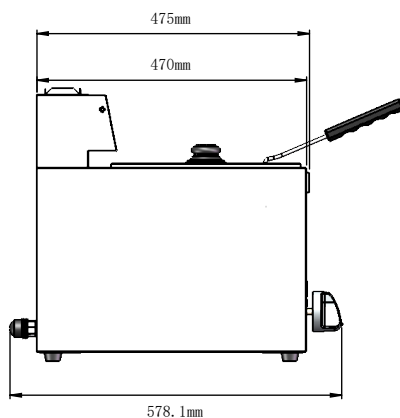
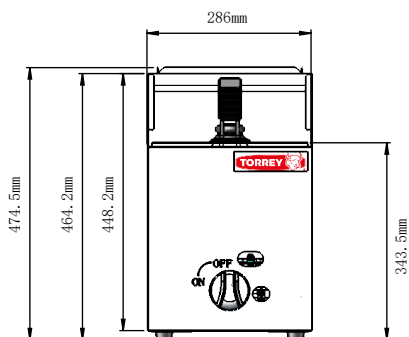
1. Contenedor de aceite para freír.
2. Canasta para freír (2 piezas).
3. Puerta de la freidora.
4. Base sujetadora para canasta.
5. Salida de calor y gases internos.
6. Pata niveladora (4 piezas)

## **ESPECIFICACIONES TÉCNICAS**

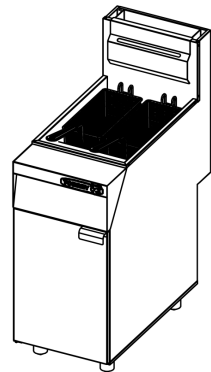
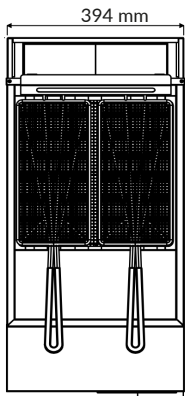
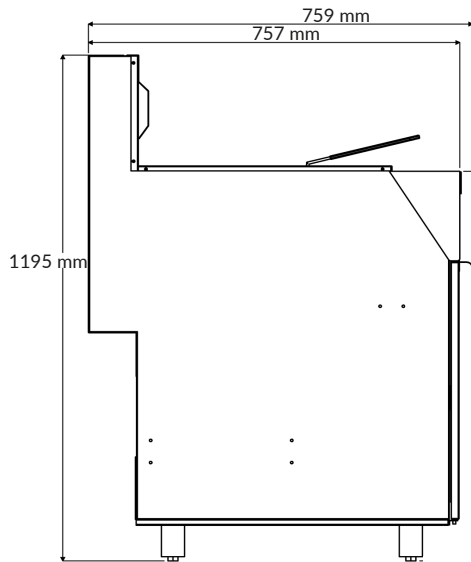
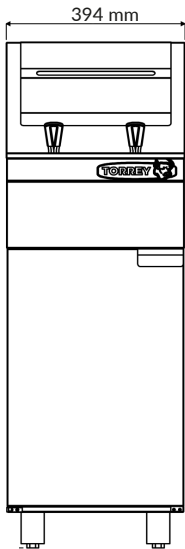
Modelo	Poder	Capacidad	Dimensiones	Peso
FRT-5G	20000BTU	3.5 - 5.5 L	286*557*474 mm	8 kg
FRT-15G	90000BTU	18.5 - 23 L	394*759*1195 mm	61 kg
FRT-20G	120000BTU	21.3 - 25 L	394*759*1195 mm	66 kg

## **DIMENSIONES**

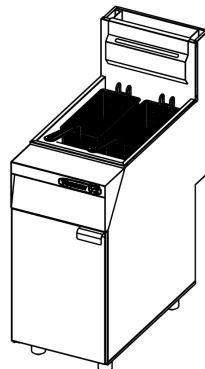
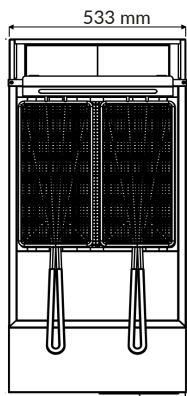
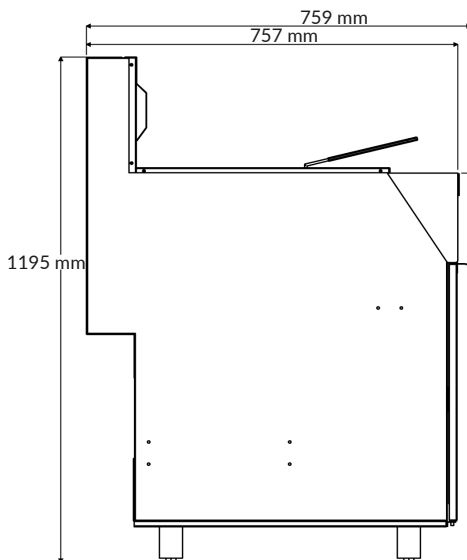
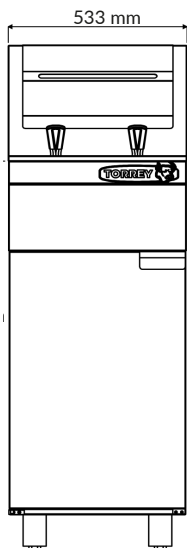
### **FRT-5G**



## FRT-15G



### FRT-20G



## PREVIO A INSTALACIÓN

### Operación (antes del primer uso)

- Retirar todos los elementos del empaque como plásticos, cintas y recubrimientos de la freidora a gas.
- Coloque el equipo en la posición y altura deseadas.
- Instale las 4 patas en el equipo.
- Conectar correctamente la freidora a gas a una toma de gas como se especifica en las indicaciones.
- Lavar y secar correctamente el contenedor de aceite para evitar la unión de aceite y agua.
- El contenedor deberá tener aceite antes de prender la freidora.
- Verifique que tipo de gas se va a utilizar, ya sea gas L.P. o gas natural.
- Su equipo ya va calibrado para gas L.P.

**NOTA: Este equipo está configurado para su uso con gas LP, en caso de requerir trabajar con gas natural, es necesario realizar el cambio en algunos componentes. Favor de contactar a su distribuidor y/o técnico calificado.**

## MANEJO E INSTALACIÓN

### Ubicación

La freidora a gas debe ser instalada a más de 15 cm de distancia de cualquier objeto.

Se recomienda instalarla bajo una campana de extracción para tener una correcta evacuación de gases de combustión.

### Perforaciones

Nunca realizar perforaciones u orificios de ningún tipo, ni instalar algún aditamento extra en la freidora eléctrica.

### Superficie

Mantener el equipo en una superficie seca, sólida, recta y estable que no sea sensible al calor. No colocar en una superficie inflamable (mantel, alfombra, etc.).

### Ventilación

Colocar la freidora a gas en un espacio con buena ventilación.

La freidora a gas debe instalarse de manera que el flujo de corriente y la ventilación no se vean obstruidas.

### Manejo

Antes de mover el equipo, desconecte la toma de gas.

Nunca se incline más de 45° grados durante su manejo y evitar inclinar hacia el frente.

La freidora a gas se debe nivelar para un correcto funcionamiento, esto girando las patas.

## **PREPARACIÓN**

- **Presión**

Utilice un REGULADOR DE BAJA PRESIÓN, calibrado:

- 28 cm. columna de agua (GAS LP)
- 20 cm. columna de agua (GAS NATURAL)

Es recomendable, que utilice un regulador por equipo, o utilizar un regulador por cada tres equipos como máximo. Si va a instalar más equipos cerciórese de no rebasar la capacidad de flujo del regulador.

- **Conexión**

Use tubería de cobre de 1/2" para cada equipo que desee conectar, con tuerca cónica en ambos extremos.

Entre el regulador de baja presión y su equipo coloque una llave de paso.

En la parte posterior del equipo se ubica el tubo de alimentación de gas (manifold), el cual tiene como entrada un tubo de  $\varnothing$  1/2" con cuerda, en la cual deberá colocar un codo.

Importante tome en cuenta la distancia que tendrá su tanque estacionario con relación a su equipo, se recomienda el tubo de 1/2" para una distancia de alrededor de 10 mts.

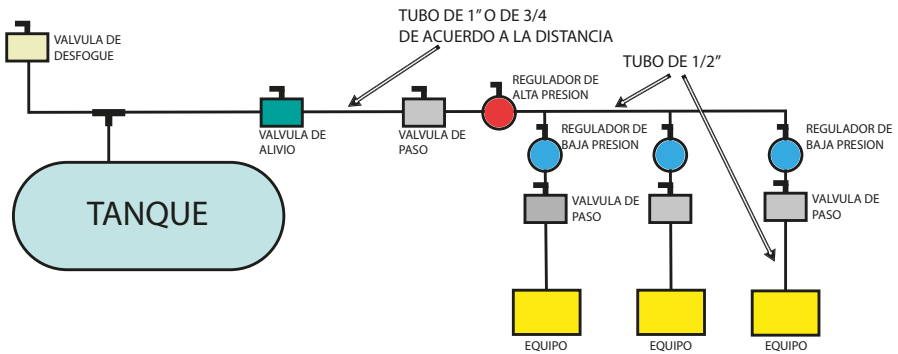
Verifique que el tubo no esté doblado o aplastado en algún punto, ya que esto reduciría la presión de gas.

### **NOTA:**

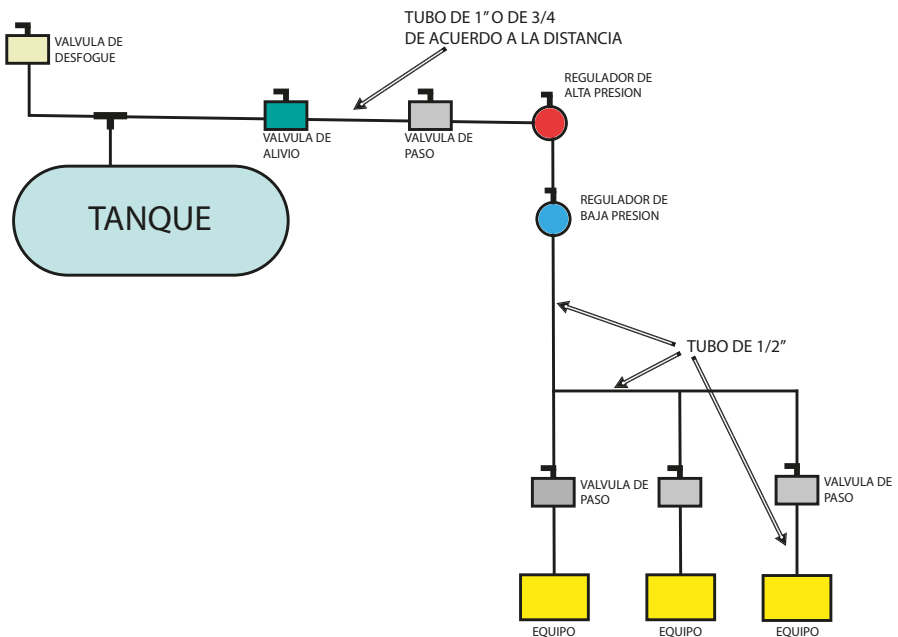
**El calibre de la tubería puede variar dependiendo de la distancia y la presión de gas que maneje, favor de consultar a un técnico calificado para instalar las conexiones de gas.**

## GRÁFICAS DE CONEXIONES

Grafica 1



Grafica 2



### NOTA:

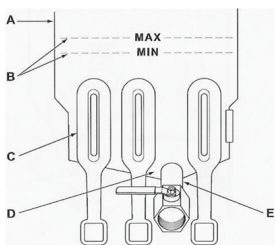
Estos diagramas son únicamente un ejemplo, favor de consultar a un técnico calificado para realizar las conexiones de gas.

## **OPERACIÓN**

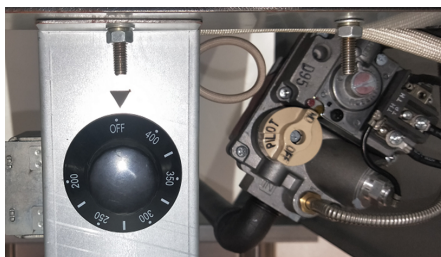
### **Tanque de llenado**

**NOTA:** Antes de iniciar la operación de encendido del equipo es estrictamente necesario llenar el tanque con el aceite para freír alimentos. Queda prohibido utilizar grasas en estado sólido para freír alimentos. Y también está prohibido encender el equipo sin líquidos en el tanque de llenado. Cualquier omisión en estas indicaciones se anulará la garantía automáticamente.

### **Llenado de tanque**



1. Cierre la válvula de drenaje.
2. Llene el tanque de la freidora con manteca líquida o aceite.
3. El nivel de aceite debe estar entre las líneas mínima y máxima en el tanque de la freidora.
4. El aceite se expandirá cuando se caliente. No llene el tanque de la freidora más allá de la línea MAX marcada.
5. Agregue aceite según sea necesario para mantener entre el nivel mínimo y/o máximo establecido.



### **Encendido de piloto**

1. Abra la puerta.
2. Coloque la perilla del termostato en la función de apagado (OFF).
3. Empuje la perilla de la válvula de control y asegúrese que esté en la función de apagado (OFF)
4. Empuje y gire la perilla de la válvula de control de gas al indicador rojo. Alinee en la letra "L" de Pilot.



5. Oprima la perilla de la válvula y encienda el piloto con la ayuda de un encendedor y mantenga oprimida durante 1 minuto como mínimo o hasta que se mantenga encendido el piloto sin la necesidad de estar oprimiendo la perilla.
6. Presione y gire la perilla de la válvula a la posición ON.
7. Si se interrumpe el suministro de gas, repita los pasos 2 a 6.

### **Encendido de freidora**

1. Ajuste la perilla de termostato a la temperatura deseada.
2. Después de que se haya alcanzado la temperatura establecida, el termostato apaga el flujo de gas a los quemadores.
3. El piloto permanece encendido. Los quemadores se encenderán y apagarán, manteniendo la temperatura establecida.

### **Apague la freidora**

1. Apague el termostato.
2. Para mantener el piloto encendido, gire la válvula de gas al indicador rojo. Alineé en la letra "L" de Pilot.
3. Para apagar todo el gas del sistema, incluido el piloto, gire la perilla de la válvula de gas a OFF.

### **ADVERTENCIAS - APAGADO POR SOBRETENPERATURA**

Si el aceite se sobrecalienta, el dispositivo de seguridad para alta temperatura apagará la válvula de gas y el piloto.

Si la freidora se apaga debido a un sobrecalentamiento no intente encender el piloto hasta que la temperatura de este sea inferior a los 149 °C.

## Apagado permanente

1. Gire la perilla del termostato a OFF.
2. Presione la perilla del piloto y gire a OFF.
3. Drene totalmente la tina de la freidora.
4. Limpie la freidora de acuerdo con la limpieza.
5. Apague la válvula de cierre de gas principal.

## Drenado de aceite

**PRECAUCIÓN: Esta acción debe realizarse con el aceite a temperatura ambiente para evitar posibles lesiones hacia su persona y/o equipamiento.**

1. Gire la perilla del termostato a la posición OFF.
2. Inserte la extensión de drenaje en la válvula de drenaje. Apriete solo con la mano.
3. Coloque el recipiente para el drenado a la salida de la extensión del drenaje.
4. Abra lentamente la válvula de drenaje y permita que el aceite fluya desde el tanque hasta el recipiente.
5. Cuando el tanque esté vacío, use el cepillo del tanque para eliminar cualquier residuo adicional.
6. Cierre la válvula de drenaje.

## **MANTENIMIENTO**



### **ATENCIÓN**

- **Preventivo**

Corte el paso de gas, cerrando la llave de paso.

Verifique que su equipo se encuentra totalmente frío.

Vacíe el contenido de su tina.

Los exteriores y la tina, los puede limpiar con un paño o con una fibra suave, con agua y jabón.

### **Limpieza**

#### **RECOMENDACIONES:**

No utilice solventes ni líquidos corrosivos en la limpieza de su equipo.

No emplee agua a presión ni en cantidades excesivas, ya que el contacto del agua con las válvulas de gas puede ocasionar que se endurezcan o se diluya la grasa con que cuentan las válvulas, reduciendo su vida útil, o en algunos casos provocando fugas de gas.

Por ningún motivo utilice sosa cáustica o cloro para limpiar las perillas.

Procure no utilizar detergente en grandes cantidades o por espacios prolongados de tiempo.

Al momento de realizar limpieza en el interior tener precaución con el bulbo del termostato.

No almacene ni use gasolina u otros vapores líquidos inflamables en las cercanías de este o cualquier otro equipo.

La instalación, el ajuste, el servicio o el mantenimiento inadecuados pueden causar daños a la propiedad, lesiones o la muerte.

Lea detenidamente las instrucciones de instalación y mantenimiento antes de instalar o reparar este equipo.

Haga que el equipo sea instalado por un técnico calificado de acuerdo con todos los códigos federales, estatales y locales.

No instalar o usar sin las 4 patas.

Este equipo es para uso en lugares libre de combustibles.

No obstruya el flujo de aire de combustión y ventilación.

No rocíe los controles o el exterior del equipo con líquidos o agentes de limpieza.

Permita que las piezas calientes se enfríen antes de limpiarlas y moverlas.

Este equipo sólo debe utilizarse en una posición plana y nivelada.

Cualquier suciedad suelta o partículas de metal que se permitan ingresar a las líneas de gas en este equipo dañará la válvula y afectará su funcionamiento.

No intente mover el canasto mientras cocina.

## **DIAGNÓSTICO Y SOLUCIÓN DE PROBLEMAS**

<b>PROBLEMA</b>	<b>SOLUCIÓN</b>
<b>No enciende el mechero</b>	Está cerrada la llave de paso. La perilla indica apagado. No hay gas.
<b>No calienta lo suficiente</b>	Las espreas conectadas no son las correctas para el tipo de gas que está usando.
<b>Si los quemadores producen depósitos de carbón.</b>	El gas puede ser el incorrecto o el suministro y la presión no son las indicadas.
<b>El piloto no permanece encendido.</b>	El piloto no está ajustado correctamente. los orificios están tapados. Espreas del piloto obstruidas. Presión de gas es incorrecta.

## **RECOMENDACIONES**

Para evitar riesgos y garantizar una eficiencia óptima, no realizar modificaciones que no estén autorizadas por el fabricante.

El equipo no se debe dejar sin supervisión durante su operación.

Conserve este manual para futuras referencias.

No usar el equipo si presenta fugas de gas.

Cualquier reparación o reemplazo de pieza debe ser realizado por personal técnico capacitado.

**NOTA:** LAS PARTES SUPERIORES TIENDEN A CALENTARSE DEMASIADO EVITE TOCARLAS MIENTRAS EL EQUIPO SE ENCUENTRA ENCENDIDO Y ASI EVITAR QUEMADURAS

## **ADVERTENCIA**

- No tocar componentes superiores cuando están encendidos, para evitar quemaduras.
- Este aparato no está diseñado para uso por personas no capacitadas previamente.
- No dejar el equipo para su manipulación sin supervisión.
- Mantener fuera del alcance de los niños
- Este aparato no se destina para utilizarse por personas (incluyendo niños) cuyas capacidades físicas, sensoriales o mentales sean diferentes o estén reducidas, o carezcan de experiencia o conocimiento, a menos que dichas personas reciban una supervisión o capacitación para el funcionamiento del aparato por una persona responsable de su seguridad.
- Los niños deben supervisarse para asegurar que ellos no empleen los aparatos como juguete.
- Si la conexión eléctrica esta dañada, ésta debe sustituirse por el fabricante, por su agente de servicio autorizado o por personal calificado con el fin de evitar un peligro.
- No desechar ninguno de sus componentes en basura domestica.
- Derramar aceite caliente puede causar quemaduras graves. No mueva la freidora sin drenar todo el aceite del tanque.

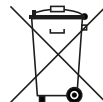
## **PRECAUCIÓN**



SUPERFICIE CALIENTE



RIESGO DE INCENDIO



NO DESECHAR EN BASURA DOMÉSTICA

## PÓLIZA DE GARANTÍA

Fabricantes de Equipos para Refrigeración S.A de C.V. garantiza el producto por el término de 1 (un) año contra cualquier defecto de fabricación en todas sus piezas, componentes y mano de obra a partir de la fecha que se indica en esta garantía.

Garantía efectiva para los modelos ASA-600G | ASA-900G | PLT-600G | PLT-900G | EST-4QHG EST-6Q.

### CÓMO OBTENER GARANTÍA

1. Refiérase al listado de Problema-Solución en el manual de usuario. Este listado puede resolver el problema encontrado.
2. Hable con el distribuidor Torrey que le vendió el equipo el cual podrá instruirlo cómo solucionar el problema o reparar el producto y en caso de proceder la revisión en planta y/o centro de servicio, el distribuidor le proporcionará un folio de Incidencia o Retorno de Mercancía Autorizado (RMA) previamente otorgado por planta.
3. En caso de tener que enviar el equipo a un centro de servicio, para hacer efectiva la garantía bastará con que el cliente presente el producto en el distribuidor Torrey que le vendió el equipo, junto con la presente póliza de garantía sellada; El producto deberá ser retornado en su empaque original o reempacado de tal forma que lo proteja de manera similar al empaque original.

Si el producto se encuentra dentro del periodo de la garantía, Fabricantes de Equipos para Refrigeración S.A. de C.V. se compromete a reparar y/o reponer las piezas y/o componentes defectuosos del mismo, sin cargo para el propietario.

Esta garantía incluye los gastos de transportación del producto que deriven de su cumplimiento, dentro de su red de servicio (distribuidor Torrey - Planta o viceversa. El transporte o cargos de seguro hacia o desde el distribuidor Torrey o centro de servicio al usuario final no están incluidos en esta garantía.

4. Asegúrese de incluir dentro de la caja una descripción completa de la falla, así como sus datos personales, nombre, dirección, teléfono y/o el contacto y a donde se deberá enviar el equipo en caso de ser una dirección distinta.
5. Asegúrese de que el empaque tenga claramente escrito en el exterior el número de orden de servicio (RMA).
6. En caso de no haber obtenido respuesta del distribuidor que le vendió el equipo comuníquese directo a la fábrica en Guadalupe, N.L. al teléfono 01 (81) 8288 4100 para obtener asistencia técnica (su garantía cubre cualquier defecto de manufactura o partes y mano de obra).

### LIMITACIONES DE GARANTÍA

Esta garantía cubre solo uso normal del producto. Esta garantía NO cubre lo siguiente:

1. No cubre desgastes de partes (consumibles), que por la naturaleza del producto tienen vida útil que dependen del uso y deben ser repuestas con cargo al comprador.
2. Raspones o golpes provocados por el uso inadecuado y diferente al indicado en el manual.

3. Si los datos de esta póliza no coinciden con los datos en la placa serie localizada en el equipo, o hayan sido alterados.
4. Cuando el producto ha sido alterado o sufrido daños por causas atribuibles al consumidor o causas ajenas al fabricante, tales como falta de mantenimiento adecuado, conexiones equivocadas, golpes, cables torcidos, rotos, cortados.
5. Cuando el producto muestre señales de maltrato intencional, o haya sido expuesto a materiales abrasivos y corrosivos como ácidos, fuego, o cualquier elemento similar.

**Esta póliza de garantía quedará sin efecto en los siguientes casos:**

1. Cuando el producto hubiese sido utilizado en formas distintas a las normales.
2. Cuando el producto no hubiese sido operado de acuerdo con el instructivo de uso que le acompaña.
3. Si el equipo hubiese sido alterado o reparado por personas no autorizadas por Fabricantes de Equipos para Refrigeración S.A. de C.V.
4. Esta garantía no cubre servicio de mantenimiento o garantía a domicilio. El producto deberá de enviarlo o llevarlo al distribuidor de productos Torrey que le vendió el producto o llevarlo al centro de servicio.

NI FABRICANTES DE EQUIPOS PARA REFRIGERACIÓN, S.A. DE C.V. NI EL DISTRIBUIDOR AUTORIZADO TORREY DAN NINGUNA GARANTÍA ADICIONAL, AUNQUE ESTA HAYA SIDO POR ESCRITO O POR ALGO QUE SE HAYA OMITIDO EN ESTA PÓLIZA.

ESTA PÓLIZA NO CUBRE PÉRDIDAS O MERMAS, ALMACENADAS O PROCESADAS EN ESTE APARATO.

Nombre del comprador:		
Dirección:		
Nombre del distribuidor:		
Dirección:		
Teléfono:		correo electrónico:
Producto:		
Marca:	Modelo:	No. Serie:
Factura:		Fecha compra:
Sello del establecimiento		

**REPUESTOS**

Una vez finalizado el plazo de 1 (un) año de validez de esta garantía, Fabricantes de Equipos para Refrigeración S.A. de C.V., por medio del distribuidor autorizado, mantendrá un stock de partes, componentes, consumibles y accesorios suficientes para continuar brindándole confianza a nuestro producto en el centro de distribución Torrey ubicado en Día del Empresario #901,

Importado por:  
 Fabricantes de Equipos para Refrigeración S.A. de C.V.  
 RFC: FER7905095A0  
 Dirección: Día del empresario #901 Col. Jardines de Guadalupe, Guadalupe N.L.









**FREIDORA GAS**  
**FRT-5G | FRT-15G |**  
**FRT-20G**

[www.torrey.net](http://www.torrey.net)