



MANUAL DE USUARIO

# FREIDORA ELÉCTRICA



FRT-4E



# CONTENIDO

<b>General</b>	<b>4</b>
Instrucciones de instalación	
<b>Listado de partes y características</b>	<b>5</b>
<b>Previo a instalación</b>	<b>6</b>
Operaciones antes del primer uso	
<b>Manejo e instalación</b>	<b>6</b>
Ubicación	
Perforaciones	
Superficie	
Ventilación	
Manejo	
<b>Preparación</b>	<b>7</b>
<b>Especificaciones técnicas</b>	<b>7</b>
<b>Instalación</b>	<b>8</b>
<b>Mantenimiento</b>	<b>9</b>
Limpieza exterior	
Recomendaciones	
<b>Diagnóstico y solución de problemas</b>	<b>10</b>
<b>Recomendaciones</b>	<b>11</b>
<b>Póliza de Garantía</b>	<b>12</b>

Gracias por haber elegido nuestros productos, por favor lea completa y detenidamente este manual antes de usar su equipo por primera vez.

## **GENERAL**

Lea y guarde estas instrucciones.

Fabricantes de Equipos para Refrigeración S.A. de C.V. suministra este manual como ayuda para el usuario a la hora de instalar y realizar las operaciones de la Freidora Eléctrica.

En caso de que una determinada situación no aparezca descrita en el manual, llame por teléfono al departamento de servicio técnico de su distribuidor autorizado Torrey.

Toda comunicación de servicio debe incluir:

- Número de modelo
- Número de serie
- Explicación detallada del problema

Conserve este manual para su futura consulta. Para ubicar el N° de modelo y el N° de Serie en el espacio encontrado en la parte inferior a este párrafo. La placa del número de serie está situada en la parte trasera inferior del equipo.

N° de serie:                      N° de modelo:

## **Instrucciones de instalación**

Para que la Freidora Eléctrica funcione correctamente, deben seguirse estas instrucciones de uso y cuidado. De no hacerse, podrían producirse fallos prematuros de las piezas y podría anularse cualquier garantía.



## **LISTADO DE PARTES**

### **Freidora eléctrica**



1. Perilla de encendido con nivelador de temperatura.
2. Canasta para freír.
3. Contenedor de aceite para freír.
4. Base sujetadora para canasta.
5. Foco indicador de encendido.
6. Pata niveladora (4 piezas)

## **PREVIO A INSTALACIÓN**

### **Operación (antes del primer uso)**

- Retirar todos los elementos del empaque como plásticos, cintas y recubrimientos de la freidora eléctrica.
  - Conectar correctamente la freidora eléctrica a una toma de corriente.
  - Lavar y secar correctamente el contenedor de aceite para evitar la unión de aceite y agua.
  - El contenedor deberá tener aceite antes de prender la freidora.
  - Verifique que el tipo de corriente sea el indicado en las instrucciones para conectar su freidora eléctrica.
- Es importante recordarle que el interruptor que usted coloque, deberá ser de una capacidad mayor a la que consume su equipo y, por consiguiente, deberá colocar cable del calibre suficiente, para que soporte dicho amperaje.

## **MANEJO E INSTALACIÓN**

### **Ubicación**

La freidora eléctrica debe ser instalada a más de 5 cm de distancia de cualquier objeto.

Se recomienda instalarla bajo una campana de extracción para tener una correcta evacuación de gases.

### **Perforaciones**

Nunca realizar perforaciones u orificios de ningún tipo, ni instalar algún aditamento extra en la freidora eléctrica.

### **Superficie**

Mantener el equipo en una superficie seca, sólida, recta y estable que no sea sensible al calor. No colocar en una superficie inflamable (mantel, alfombra, etc.).

### **Ventilación**

Colocar la freidora eléctrica en un espacio con buena ventilación.

La freidora eléctrica debe instalarse de manera que el flujo de corriente y la ventilación no se vean obstruidas.

### **Manejo**

Antes de mover el equipo, desconecte el enchufe de corriente.

Nunca se incline más de 45° grados durante su manejo y evitar inclinar hacia el frente.

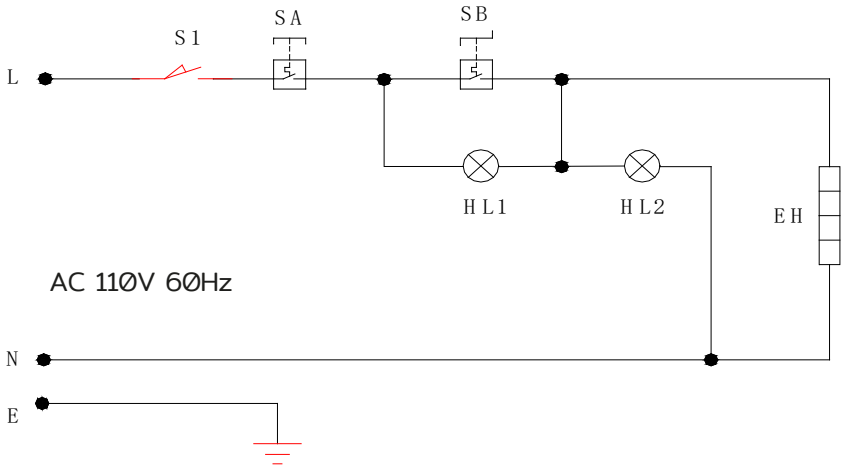
La freidora eléctrica se debe nivelar para un correcto funcionamiento, esto girando las patas.

## PREPARACIÓN

- Una vez colocada su instalación eléctrica, con el interruptor y el cable adecuado, proceda a colocar una clavija de acuerdo a los contactos que usted haya colocado en la instalación.
- En el caso de la línea comercial de freidores de mesa eléctricos, el cable tomacorriente es de calibre 16

## ESPECIFICACIONES TÉCNICAS

Modelo	Poder	Capacidad	Dimensiones	Voltaje
FRE-4	1750W	4 L	220*390*370 mm	110V/60HZ



S1-microinterruptor SA- limitador de temperatura SB- Termostato EH- Elemento calefactor HL1-Indicador de potencia HL2- Indicador de calefacción

## **INSTALACIÓN**

1. Retire todo el material de embalaje y la cinta, así como cualquier plástico protector del equipo.

2. Coloque el equipo en la posición y altura deseadas.

3. Limpie y seque bien el equipo antes de usarlo.

- Ser utilizado por personas (incluidos niños) con discapacidades físicas o mentales, experiencia insuficiente y / o conocimiento insuficiente a menos que dichas personas estén bajo el cuidado de una persona responsable de su seguridad o hayan recibido instrucciones sobre el uso apropiado del dispositivo.
- Los niños deben ser observados para asegurarse de que no están jugando con el dispositivo.
- No deje el dispositivo desatendido durante el funcionamiento, ya que puede haber un mal funcionamiento que podría provocar un sobrecalentamiento del aceite. En caso de altas temperaturas, el aceite podría encenderse.
- Nunca deje el dispositivo desatendido cuando esté en uso.
- Solo use el dispositivo en interiores.
- El dispositivo no está adaptado para su uso con un temporizador externo o un control remoto.
- Este dispositivo solo puede funcionar en condiciones técnicamente adecuadas y seguras.
- Evite el acceso de los niños a los materiales del paquete, como bolsas de plástico y elementos de poliestireno espumado. ¡Peligro de asfixia!
- Solo un técnico calificado y que utilice repuestos y accesorios originales debe realizar reparaciones y mantenimiento del dispositivo. No intente reparar el dispositivo usted mismo.
- No utilice ningún accesorio o repuesto que no haya sido recomendado por el fabricante. Estos pueden ser peligrosos para el usuario o provocar daños en el dispositivo o lesiones personales, y además, la garantía expira.
- Para prevenir peligros y garantizar una eficiencia óptima, no se podrán realizar modificaciones o alteraciones en el dispositivo que no estén explícitamente aprobadas por el fabricante.

## **MANTENIMIENTO**



### **ATENCIÓN**

#### **Limpieza exterior**

Para obtener el máximo beneficio de su equipo, es importante darle un mantenimiento preventivo, llevando a cabo los siguientes pasos:

- Corte el paso de energía, desde su interruptor
- Verifique que su equipo se encuentre totalmente frío.
- Limpie con un paño o con una fibra suave, con agua y jabón, con la suficiente precaución de que no escurra agua hacia los componentes o controles eléctricos.
- Antes de volver a usar verifique que el contenedor de aceite no tenga residuos de agua.

#### **Recomendaciones:**

- No utilice solventes ni líquidos corrosivos en la limpieza de su equipo.
- No emplee agua a presión ni en cantidades excesivas, ya que el contacto del agua con los controles o con el termostato puede ocasionar que ocurra un corto circuito y dañar los componentes.
- Por ningún motivo utilice sosa cáustica o cloro para limpiar las perillas, ya que son limpiadores muy abrasivos y desprenden el recubrimiento metalizado de las mismas.
- Procure no utilizar detergente en grandes cantidades o por espacios prolongados de tiempo, ya que esto mancharía su acero y desprendería el brillo o recubrimiento de sus perillas también

## **DIAGNÓSTICO Y SOLUCIÓN DE PROBLEMAS**

<b>PROBLEMA</b>	<b>SOLUCION</b>
<b>No enciende</b>	Está cerrada la llave de paso. La perilla indica apagado. No hay gas.
<b>No calienta lo suficiente</b>	Las espreas conectadas no son las correctas para el tipo de gas que está usando.
<b>Si los quemadores producen depósitos de carbón.</b>	El gas puede ser el incorrecto o el suministro y la presión no son las indicadas.
<b>El piloto no permanece encendido.</b>	El piloto no está ajustado correctamente. los orificios están tapados. Espreas del piloto obstruidas. Presión de gas es incorrecta.

## RECOMENDACIONES

Para evitar riesgos y garantizar una eficiencia óptima, no realizar modificaciones que no estén autorizadas por el fabricante.

El equipo no se debe dejar sin supervisión durante su operación.

Conserve este manual para futuras referencias.

No usar el equipo si presenta fugas de gas.

Cualquier reparación o reemplazo de pieza debe ser realizado por personal técnico capacitado.

**NOTA:** LAS PARTES SUPERIORES TIENDEN A CALENTARSE DEMASIADO EVITE TOCARLAS MIENTRAS EL EQUIPO SE ENCUENTRA ENCENDIDO Y ASI EVITAR QUEMADURAS

## ADVERTENCIA

- No almacenar ni use gasolina u otros vapores o líquidos en las cercanías de este o cualquier otro equipo.
- La instalación, el ajuste, la alteración, el servicio o el mantenimiento inadecuados pueden causar daños a la propiedad, lesiones o la muerte.
- Lea detenidamente las instrucciones de instalación y mantenimiento antes de instalar o reparar este equipo.
- Haga que el equipo sea instalado por un instalador calificado de acuerdo con todos los códigos federales, estatales y locales.
- No instale ni use sin las 4 patas.
- Este equipo es para uso en lugares no combustibles solamente.
- No obstruya el flujo de aire de combustión y ventilación.
- No rocíe los controles o el exterior del equipo con líquidos o agentes de limpieza.
- Permita que las piezas calientes se enfríen antes de limpiarlas o moverlas.
- Este equipo solo debe usarse en una posición plana y nivelada.
- No opere desatendido.
- Cuando se usa, la mano, el enchufe y el interruptor deben estar secos.
- El aceite no debe ser más bajo que el nivel de menos aceite.
- Freír sobre alimentos húmedos y agregar en exceso por una vez causará un accidente.

## PRECAUCIÓN



SUPERFICIE CALIENTE



RIESGO DE INCENDIO



NO DESECHAR EN BASURA DOMÉSTICA



## PÓLIZA DE GARANTÍA

Fabricantes de Equipos para Refrigeración S.A de C.V. garantiza el producto por el término de 1 (un) año contra cualquier defecto de fabricación en todas sus piezas, componentes y mano de obra a partir de la fecha que se indica en esta garantía.

Garantía efectiva para los modelos FRT-4E.

### CÓMO OBTENER GARANTÍA

1. Refiérase al listado de Problema-Solución en el manual de usuario. Este listado puede resolver el problema encontrado.
2. Hable con el distribuidor Torrey que le vendió el equipo el cual podrá instruirlo cómo solucionar el problema o reparar el producto y en caso de proceder la revisión en planta y/o centro de servicio, el distribuidor le proporcionará un folio de Incidencia o Retorno de Mercancía Autorizado (RMA) previamente otorgado por planta.
3. En caso de tener que enviar el equipo a un centro de servicio, para hacer efectiva la garantía bastará con que el cliente presente el producto en el distribuidor Torrey que le vendió el equipo, junto con la presente póliza de garantía sellada; El producto deberá ser retornado en su empaque original o reempacado de tal forma que lo proteja de manera similar al empaque original.

Si el producto se encuentra dentro del periodo de la garantía, Fabricantes de Equipos para Refrigeración S.A. de C.V. se compromete a reparar y/o reponer las piezas y/o componentes defectuosos del mismo, sin cargo para el propietario.

Esta garantía incluye los gastos de transportación del producto que deriven de su cumplimiento, dentro de su red de servicio (distribuidor Torrey - Planta o viceversa. El transporte o cargos de seguro hacia o desde el distribuidor Torrey o centro de servicio al usuario final no están incluidos en esta garantía.

4. Asegúrese de incluir dentro de la caja una descripción completa de la falla, así como sus datos personales, nombre, dirección, teléfono y/o el contacto y a donde se deberá enviar el equipo en caso de ser una dirección distinta.
5. Asegúrese de que el empaque tenga claramente escrito en el exterior el número de orden de servicio (RMA).
6. En caso de no haber obtenido respuesta del distribuidor que le vendió el equipo comuníquese directo a la fábrica en Guadalupe, N.L. al teléfono 01 (81) 8288 4100 para obtener asistencia técnica (su garantía cubre cualquier defecto de manufactura o partes y mano de obra).

### LIMITACIONES DE GARANTÍA

Esta garantía cubre solo uso normal del producto. Esta garantía NO cubre lo siguiente:

1. No cubre desgastes de partes (consumibles), que por la naturaleza del producto tienen vida útil que dependen del uso y deben ser repuestas con cargo al comprador.
2. Raspones o golpes provocados por el uso inadecuado y diferente al indicado en el manual.

3. Si los datos de esta póliza no coinciden con los datos en la placa serie localizada en el equipo, o hayan sido alterados.
4. Cuando el producto ha sido alterado o sufrido daños por causas atribuibles al consumidor o causas ajenas al fabricante, tales como falta de mantenimiento adecuado, conexiones equivocadas, golpes, cables torcidos, rotos, cortados.
5. Cuando el producto muestre señales de maltrato intencional, o haya sido expuesto a materiales abrasivos y corrosivos como ácidos, fuego, o cualquier elemento similar.

**Esta póliza de garantía quedará sin efecto en los siguientes casos:**

1. Cuando el producto hubiese sido utilizado en formas distintas a las normales.
2. Cuando el producto no hubiese sido operado de acuerdo con el instructivo de uso que le acompaña.
3. Si el equipo hubiese sido alterado o reparado por personas no autorizadas por Fabricantes de Equipos para Refrigeración S.A. de C.V.
4. Esta garantía no cubre servicio de mantenimiento o garantía a domicilio. El producto deberá de enviarlo o llevarlo al distribuidor de productos Torrey que le vendió el producto o llevarlo al centro de servicio.

NI FABRICANTES DE EQUIPOS PARA REFRIGERACIÓN, S.A. DE C.V. NI EL DISTRIBUIDOR AUTORIZADO TORREY DAN NINGUNA GARANTÍA ADICIONAL, AUNQUE ESTA HAYA SIDO POR ESCRITO O POR ALGO QUE SE HAYA OMITIDO EN ESTA PÓLIZA.

ESTA PÓLIZA NO CUBRE PÉRDIDAS O MERMAS, ALMACENADAS O PROCESADAS EN ESTE APARATO.

Nombre del comprador:		
Dirección:		
Nombre del distribuidor:		
Dirección:		
Teléfono:	correo electrónico:	
Producto:		
Marca:	Modelo:	No. Serie:
Factura:	Fecha compra:	
Sello del establecimiento		

**REPUESTOS**

Una vez finalizado el plazo de 1 (un) año de validez de esta garantía, Fabricantes de Equipos para Refrigeración S.A. de C.V., por medio del distribuidor autorizado, mantendrá un stock de partes, componentes, consumibles y accesorios suficientes para continuar brindándole confianza a nuestro producto en el centro de distribución Torrey ubicado en Día del Empresario #901,

Importado por:  
 Fabricantes de Equipos para Refrigeración S.A. de C.V.  
 RFC: FER7905095AO  
 Dirección: Día del empresario #901 Col. Jardines de Guadalupe, Guadalupe N.L.







**FREIDORA ELÉCTRICA  
FRE-4**

[www.torrey.net](http://www.torrey.net)