

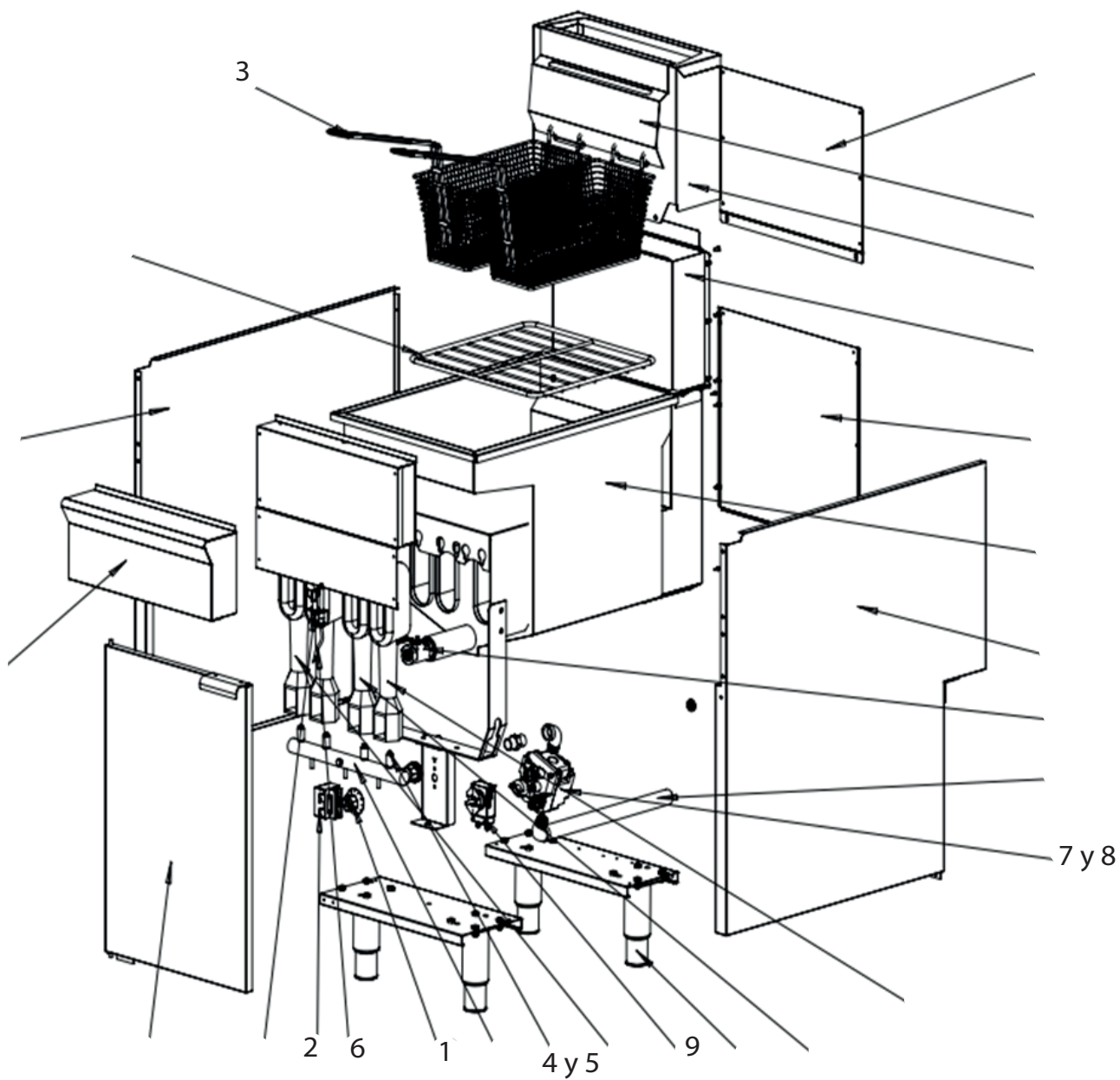


FREIDORA GAS MIXTA FRT-15G & FRT-20G

Explosionado Modelo FRT-15G & FRT-20G

REV 09/23

Diagrama





Listado de partes

No.	Descripción	Código
1	PERILLA SWITCH TERMOST FRT-15G & 20G (1PZ)	CRCOC1T0007
2	SENSOR DE TEMPERATURA FRT-15G & 20G (1PZ)	CRCOC1T0009
3	CANASTILLA FREIDOR FRT-15G & 20G (2PZ)	CRCOC1T0013
4	ESPREA GAS NAT FRT-15G & 20G (4PZ)	CRCOC1T0017
5	ESPREA GAS LP FRT-15G & 20G (4PZ)	CRCOC1T0018
6	TERMOCOPLE FREIDOR FRT-15G & 20G (1PZ)	CRCOC1T0030
7	VALVULA DE SEGURIDAD FRT-15G & 20G (1PZ)	CRCOC1T0035
8	VALVULA 2 DE SEGURIDAD FRT-15G & 20G (1PZ)	CRCOC1T0036
9	VALVULA TERMOSTATO FRT-15G & 20G (1PZ)	CRCOC1T0038

NOTA: En caso de que la refacción que está buscando no se encuentre en este listado, comuníquese con su distribuidor Torrey Autorizado

NOTA: La imagen mostrada anteriormente es meramente ilustrativa.